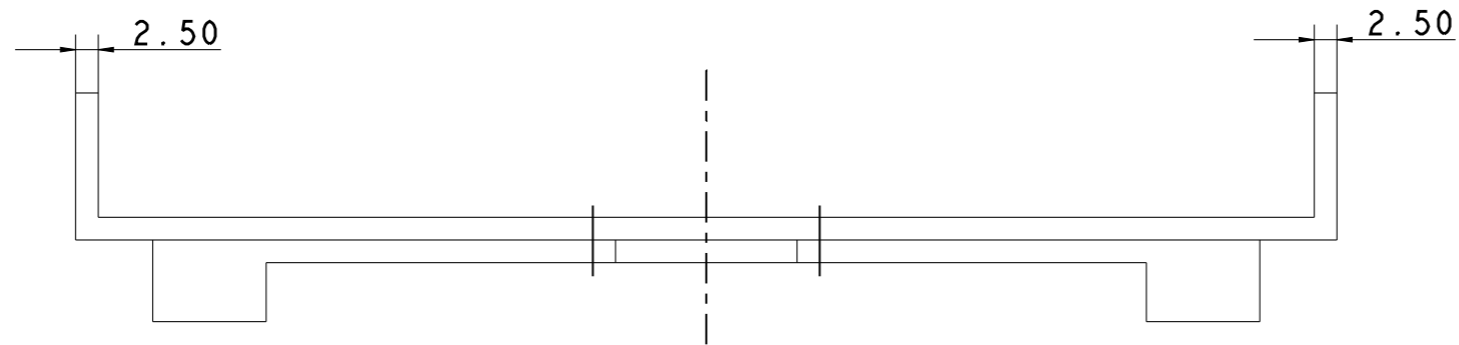
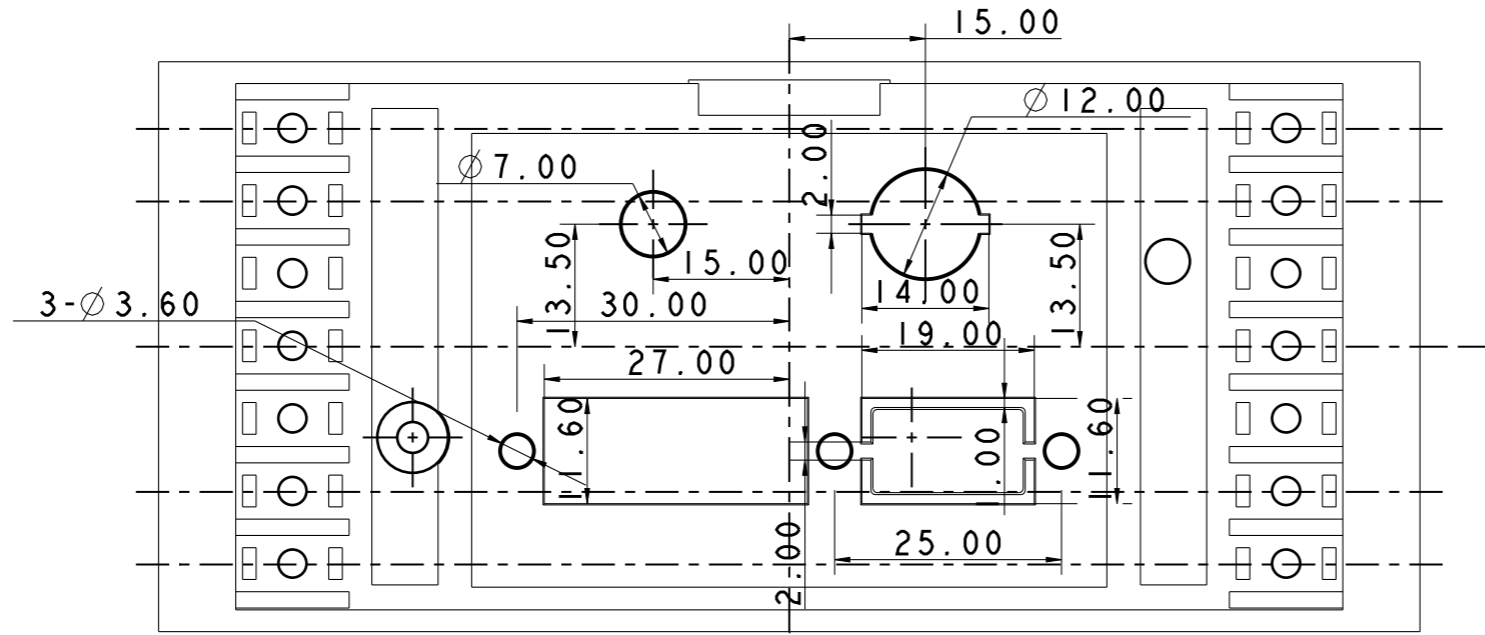
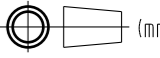



0148接线板改模，正面换镶块开孔，需恢复原状。



制图 Drawing	审核 Auditing	批准 Confirm	客户名称 Custom Name	南京圣尚科技	材料 Material	普通ABS
胡鑫波			产品名称 Product Name	接线板	图纸比例 Drawing Scale	A3
11.08.31			产品编号 Product Code	0148-4A	视图 Project View	 (mm)
共 页 第 页			 宁波三和壳体公司 NINGBO SANHE ENCLOSURE CORPORATION		中国宁波慈溪 TEL: +86(574)63226910 FAX: +86(574)63226900	