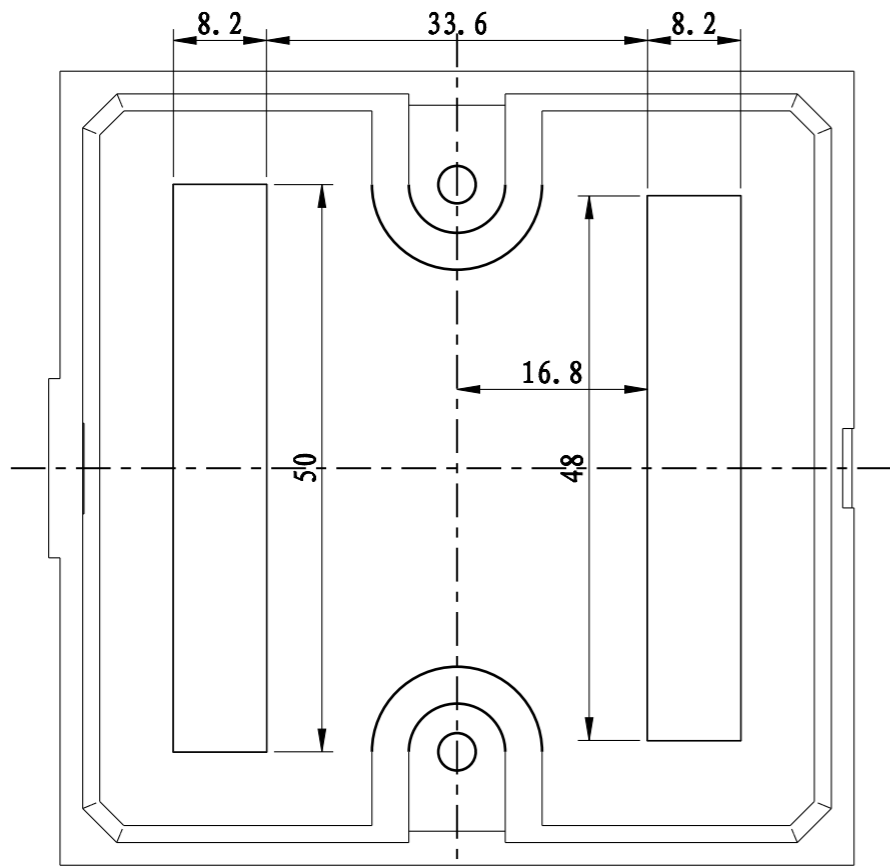
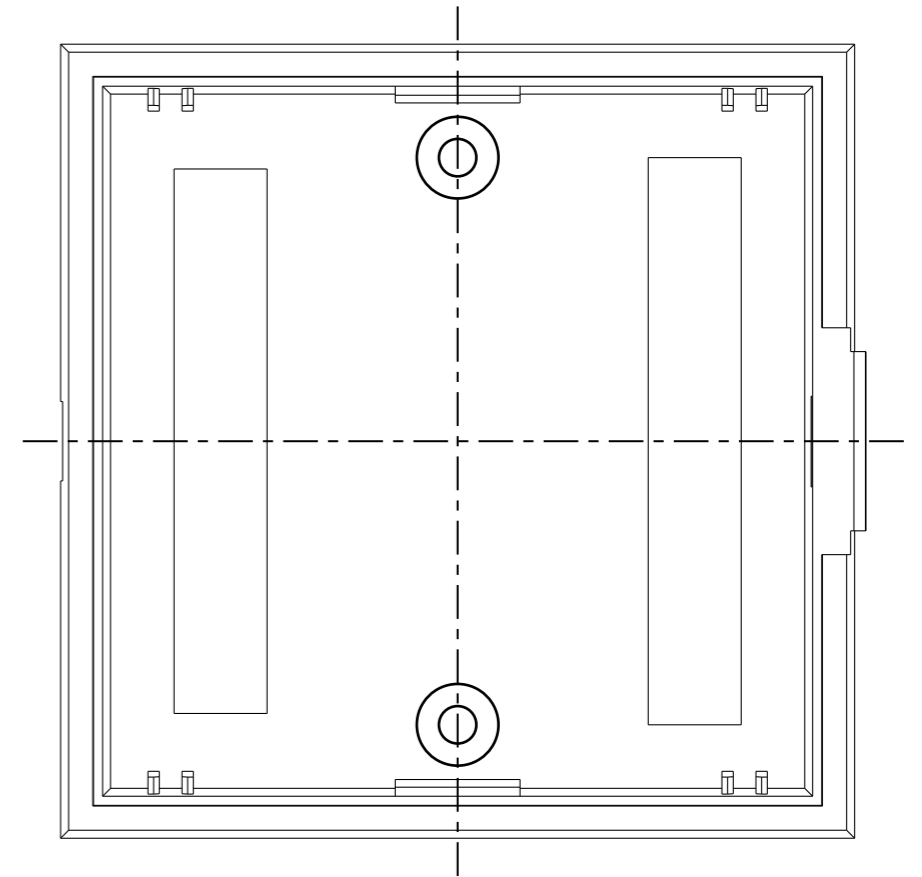
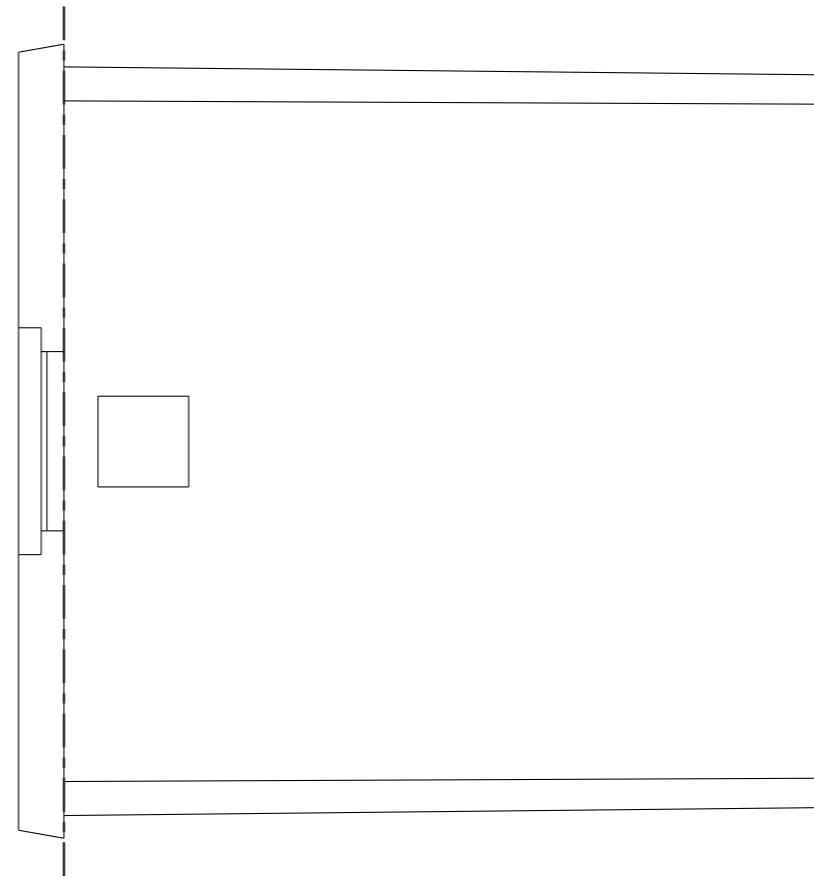


改模：面板换镶块开孔，注意方向。需恢复原状。



比例 3:2



制图 Drawing	审核 Auditing	批准 Confirm	客户名称 Custom Name	湖南英科	材料 Material	普通ABS	
胡鑫波			产品名称 Product Name	壳体	图纸比例 Drawing Scale	1.5: 1	A3
			产品编号 Product Code	7270-2E	视图 Project View	(mm)	
11.10.14			共 页 第 页		宁波三和壳体公司 NINGBO SANHE ENCLOSURE CORPORATION		中国宁波慈溪 TEL: +86(574)63226910 FAX: +86(574)63226900