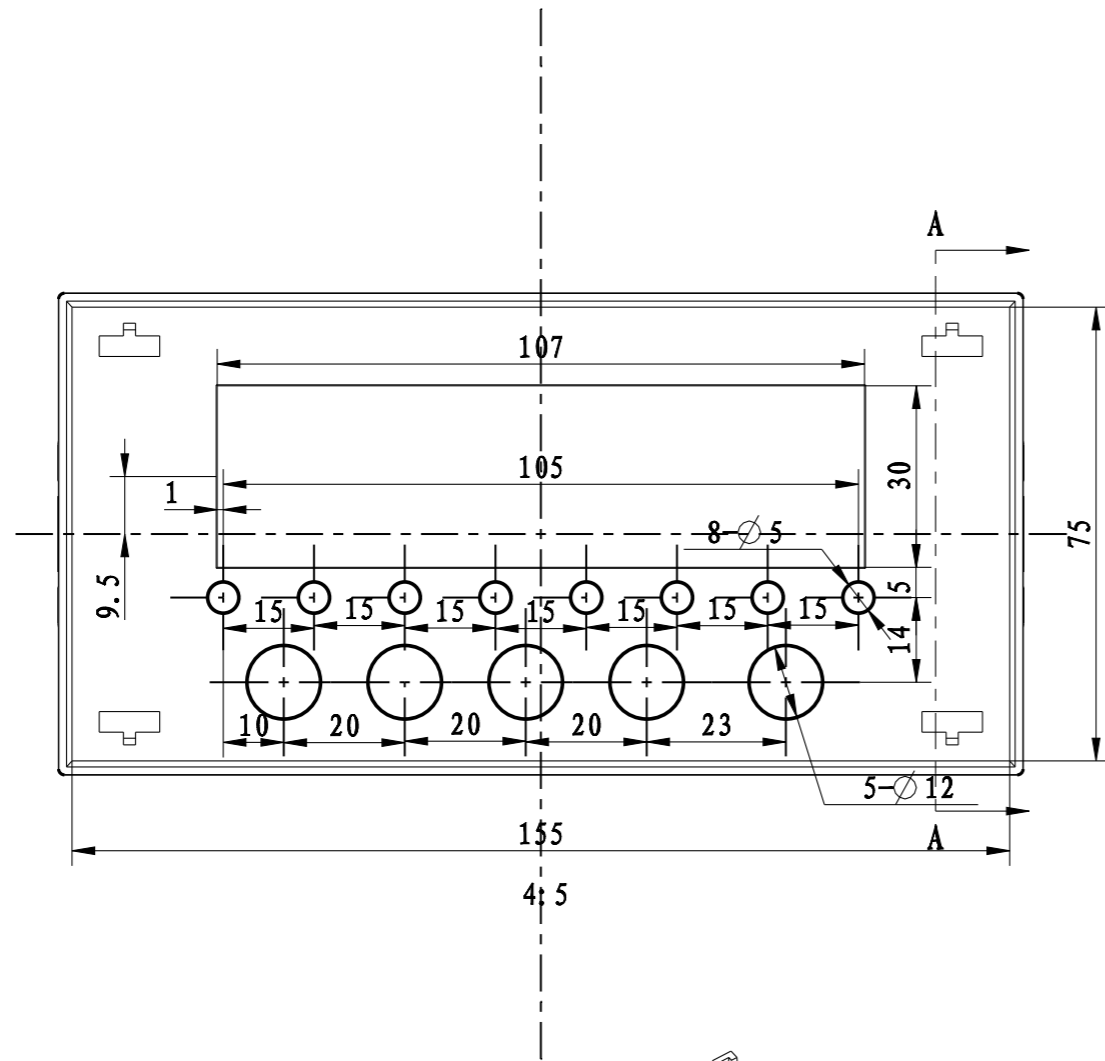
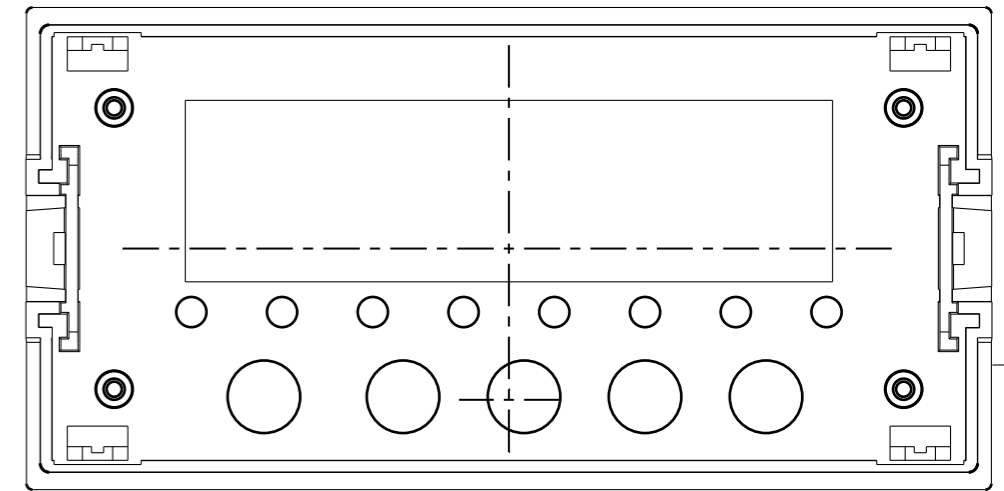
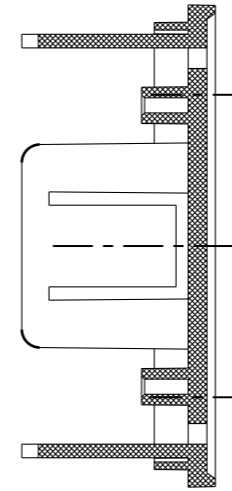


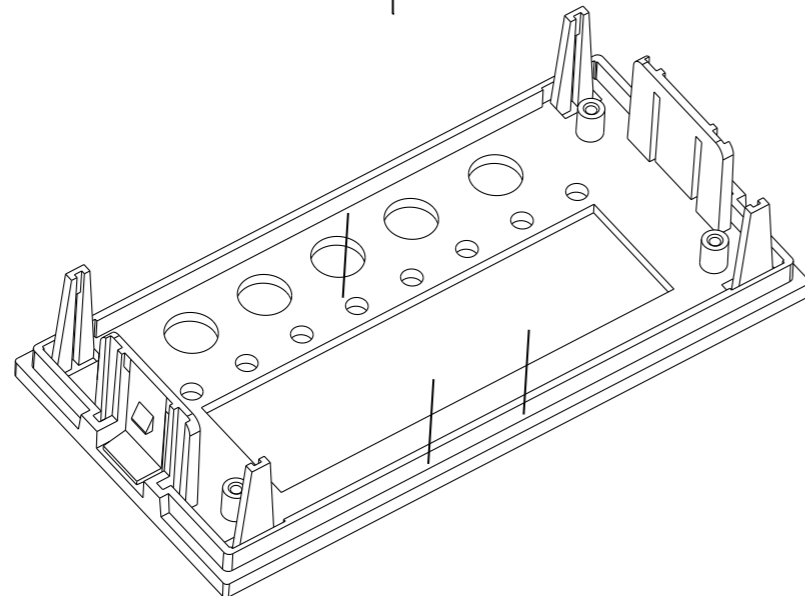
8137-3改模，换镶块开孔，需恢复原状。



A-A



4:5



制图 Drawing	审核 Auditing	批准 Confirm	客户名称 Custom Name	沈阳联友电子	材料 Material	普通ABS	
胡鑫波			产品名称 Product Name	面板	图纸比例 Drawing Scale	4:5	A3
2011.11.19			产品编号 Product Code	8137-3C	视图 Project View	 (mm)	
共 页 第 页			 宁波三和壳体公司 NINGBO SANHE ENCLOSURE CORPORATION		中国宁波慈溪 TEL: +86(574)63226910 FAX: +86(574)63226900		