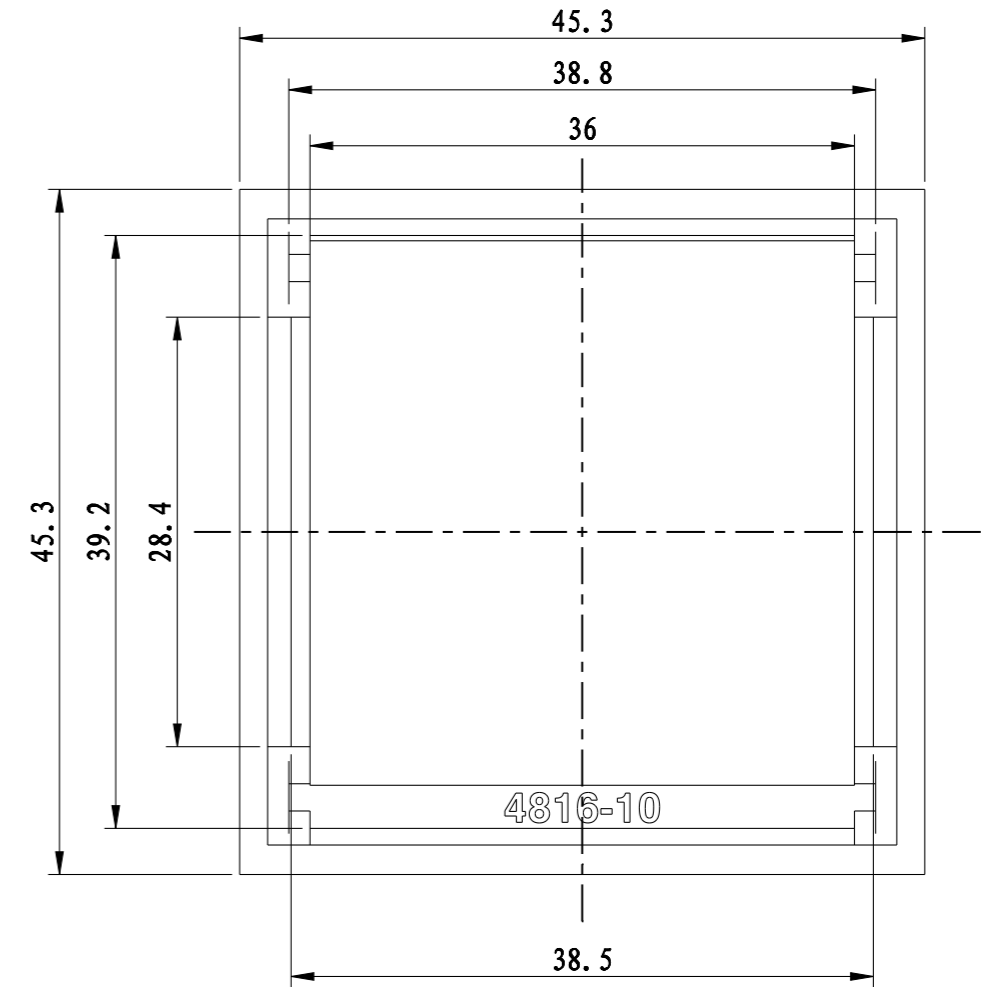
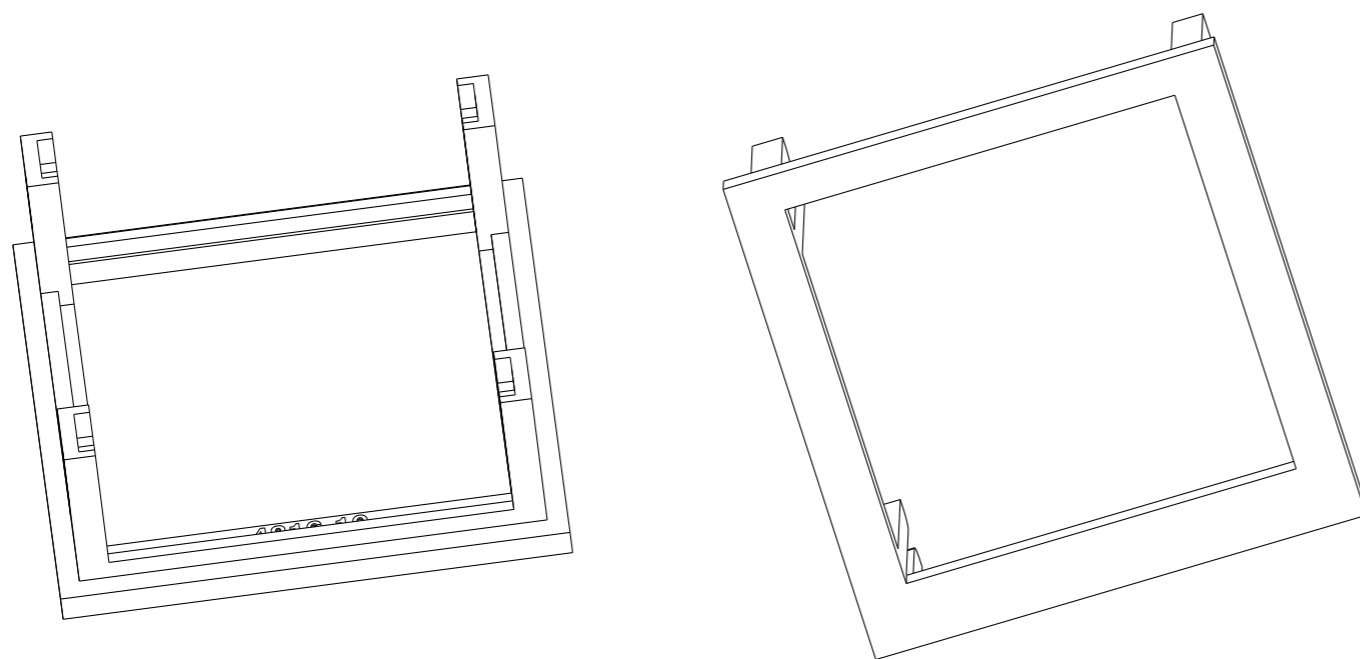


剖面 C-C



4816面板改模，换镶块开孔。需恢复原状。



制图 Drawing	审核 Auditing	批准 Confirm	客户名称 Custom Name	南京康尼科技 实业有限公司	材料 Material	阻燃ABS	
胡鑫波			产品名称 Product Name	面框	图纸比例 Drawing Scale	2:1	A3
2011.12.23			产品编号 Product Code	4816-10	视图 Project View	(mm)	
共 1 页			第 1 页		宁波三和壳体公司 NINGBO SANHE ENCLOSURE CORPORATION		中国宁波慈溪 TEL: +86(574)63226910 FAX: +86(574)63226900