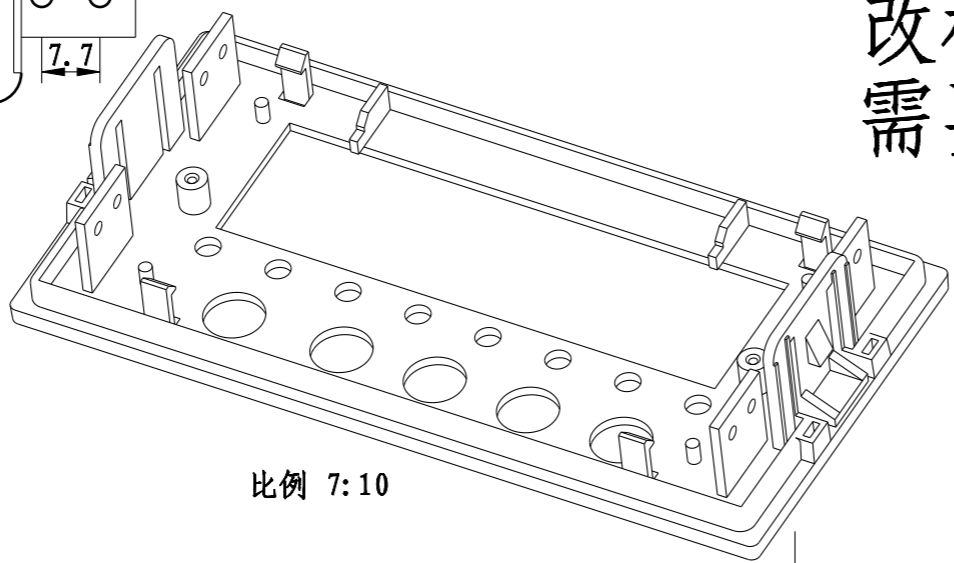
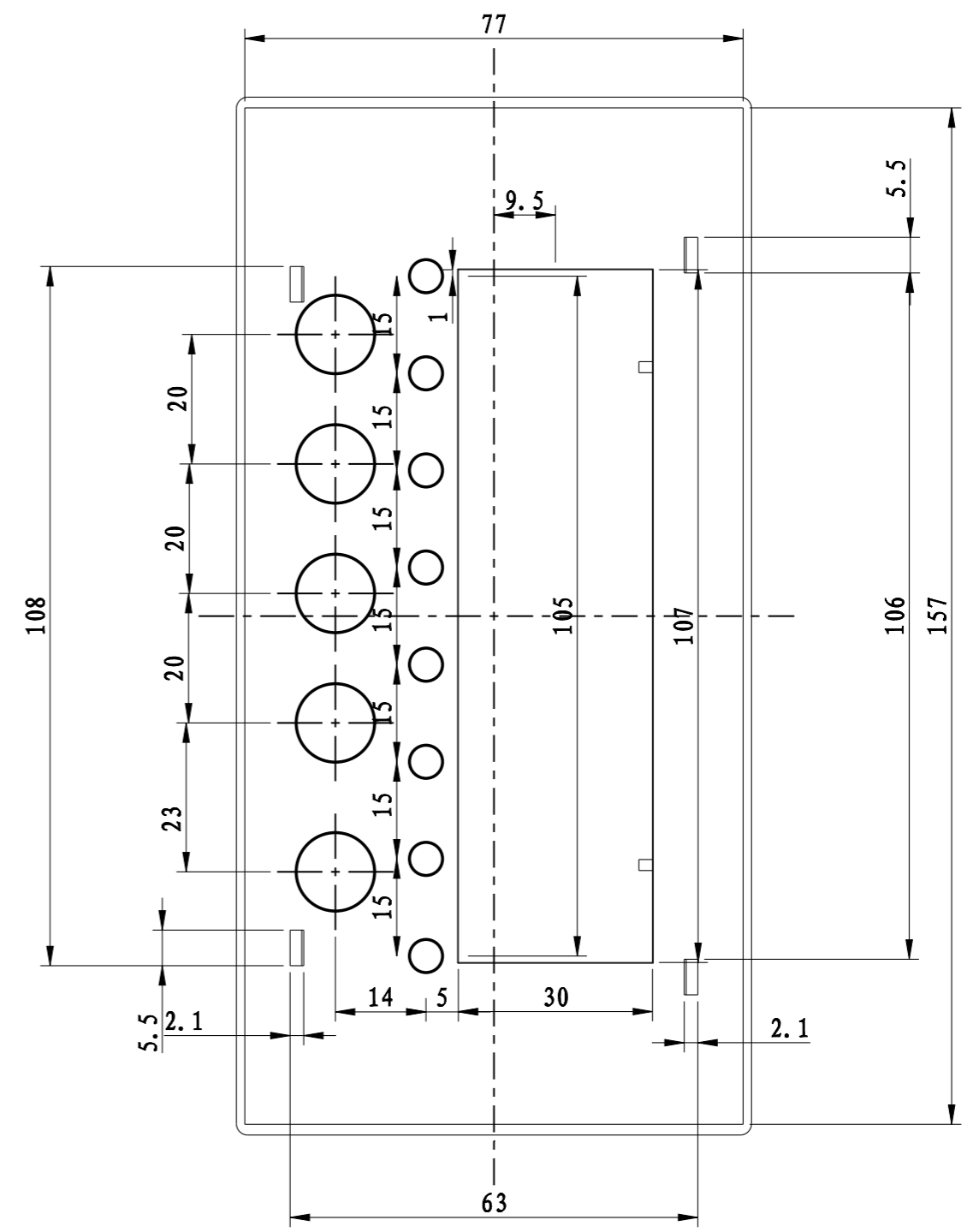


截面 A-A



比例 7:10

改模：在8137-1换镶块改模。
需要恢复原状.背面结构和8137-1一样。

制图 Drawing	审核 Auditing	批准 Confirm	客户名称 Custom Name	沈阳联友电子	材料 Material	普通ABS
胡鑫波			产品名称 Product Name	面板	图纸比例 Drawing Scale	A3
2011.1.5			产品编号 Product Code	8137-24	视图 Project View	(mm)
共 页 第 页			宁波三和壳体公司 NINGBO SANHE ENCLOSURE CORPORATION		中国宁波慈溪 TEL: +86(574)63226910 FAX: +86(574)63226900	

1

2

3

4

5

6

A

A

B

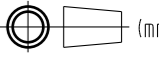

B

C

C

D

D

制图 Drawing	审核 Auditing	批准 Confirm	客户名称 Custom Name	材料 Material	
			产品名称 Product Name	图纸比例 Drawing Scale	A3
			产品编号 Product Code	视图 Project View	 (mm)
共 页		第 页		 宁波三和壳体公司 NINGBO SANHE ENCLOSURE CORPORATION	
				中国宁波慈溪 TEL: +86(574)63226910 FAX: +86(574)63226900	

1

2

3

4

5

6