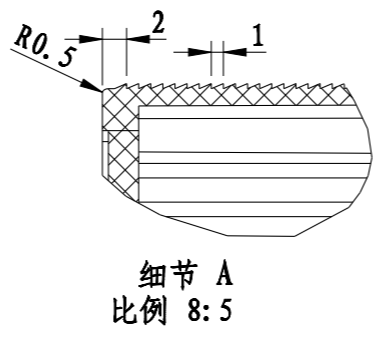
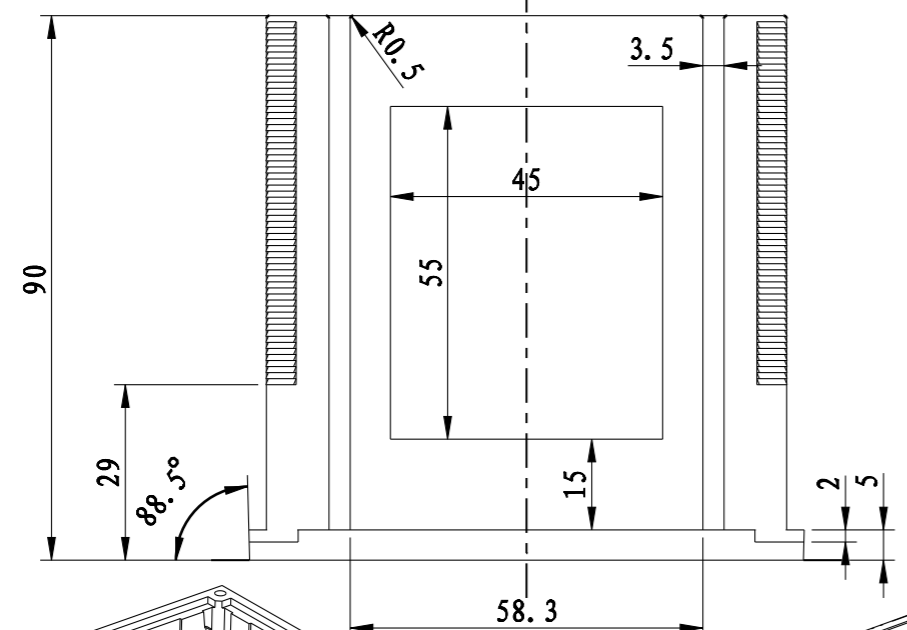
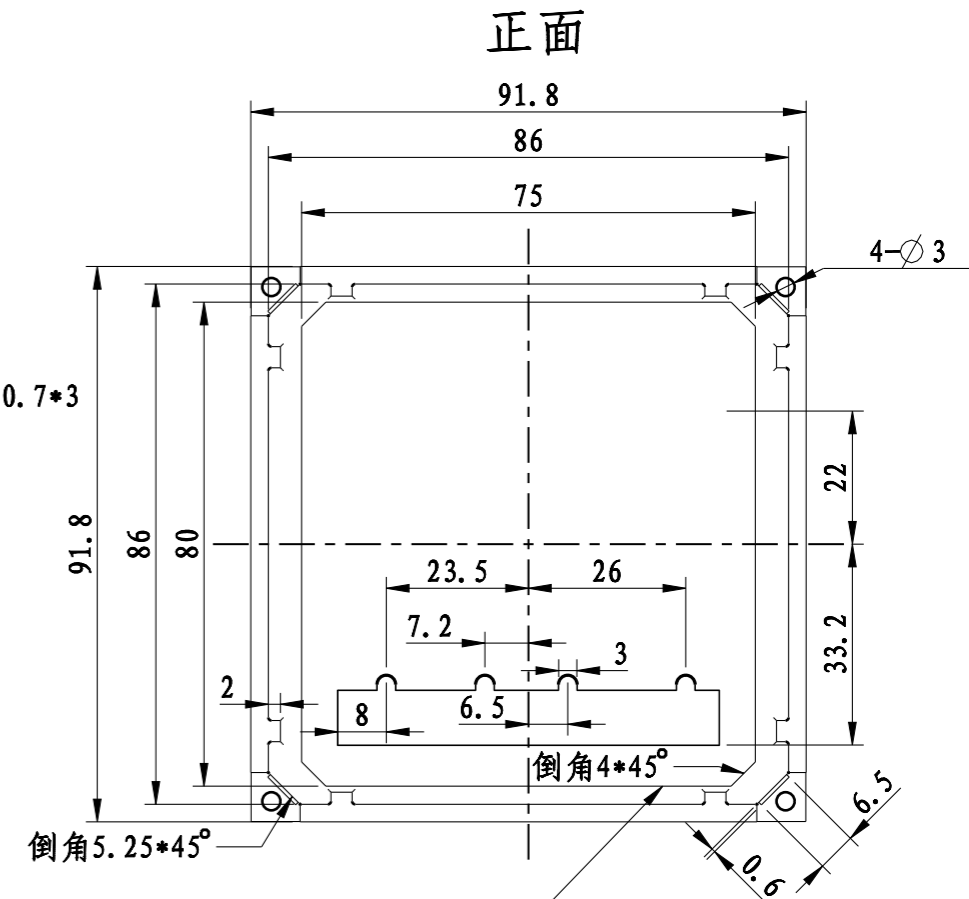
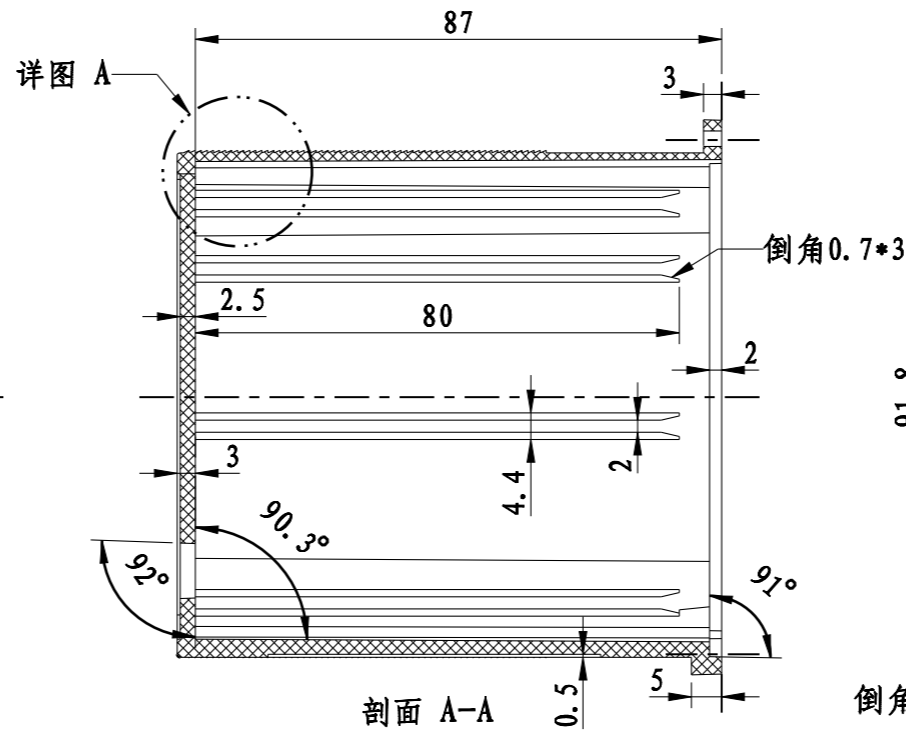
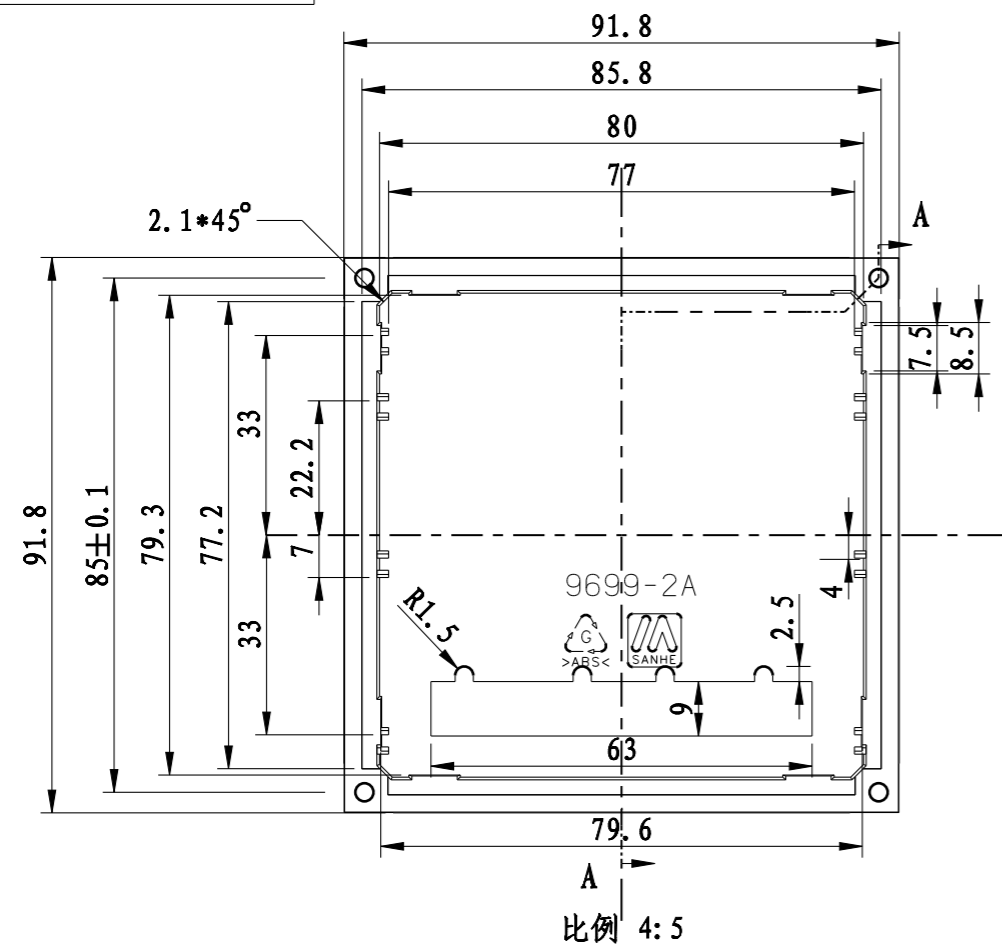


背面 (此面做顶杆)

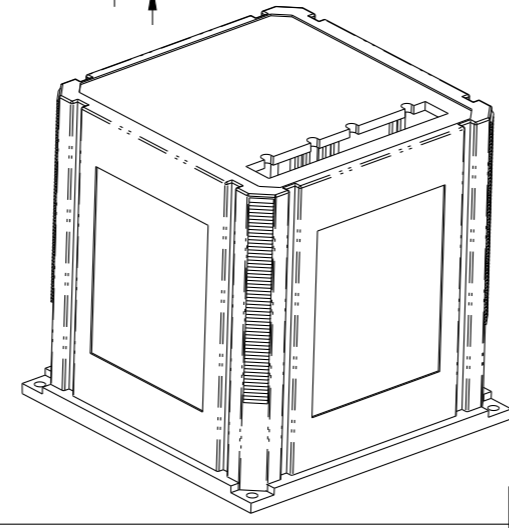
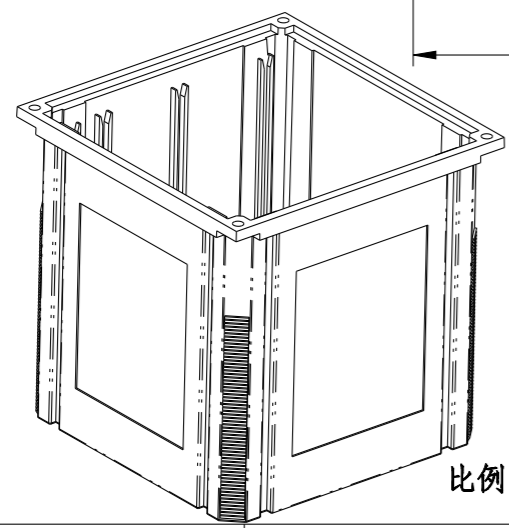


此做镶块

9699-2改模换镶块、需要恢复原状。

技术要求

1. 材料为普通ABS。
2. 表面为细纱面 (03)。
3. 产品表面不应有划痕、飞边、缩痕、擦伤等缺陷。
4. 未注形状公差应符合GB/T1804-m的要求。
5. 未注R角为0.5。



| | | | | | | | |
|---------------|----------------|---------------|--|---------|--|-------|----|
| 制图 Drawing | 审核 Auditing | 批准 Confirm | 客户名称 Custom Name | 武汉中光智电 | 材料 Material | 普通ABS | |
| 胡鑫波 | | | 产品名称 Product Name | 壳体 | 图纸比例 Drawing Scale | 4:5 | A3 |
| 11-12-30 | | | 产品编号 Product Code | 9699-2B | 视图 Project View | (mm) | |
| 共 页 第 页 | | | 宁波三和壳体公司 NINGBO SANHE ENCLOSURE CORPORATION | | 中国宁波慈溪 TEL: +86(574)63226910 FAX: +86(574)63226900 | | |