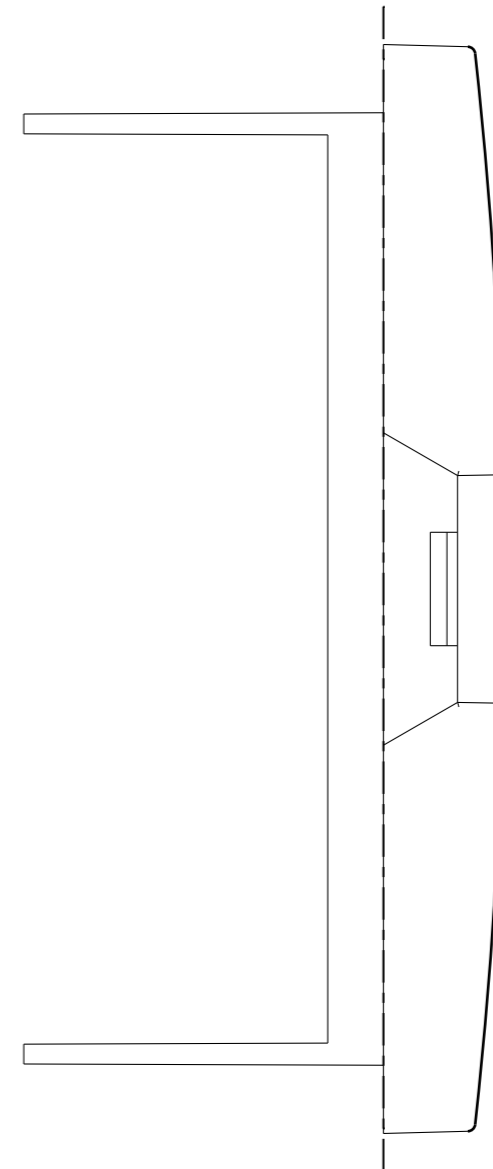
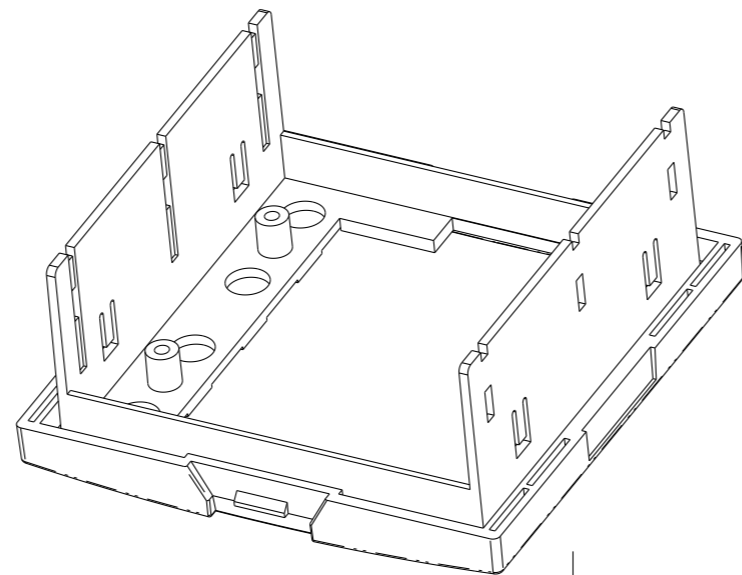
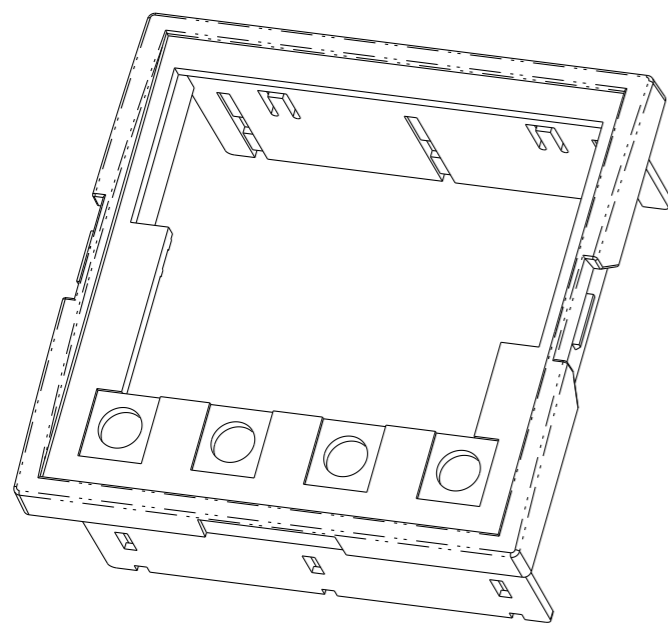
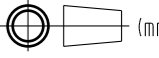


比例 2:1



7281-1面板改模，正面换镶块开孔，需恢复原状。



制图 Drawing	审核 Auditing	批准 Confirm	客户名称 Custom Name	铨盛科技 (苏州)有限公司	材料 Material	阻燃ABS	
胡鑫波			产品名称 Product Name	面框	图纸比例 Drawing Scale	2:1	A3
2012.02.02			产品编号 Product Code	7281-1A	视图 Project View	 (mm)	
共 1 页		第 1 页		 宁波三和壳体公司 NINGBO SANHE ENCLOSURE CORPORATION		中国宁波慈溪 TEL: +86(574)63226910 FAX: +86(574)63226900	