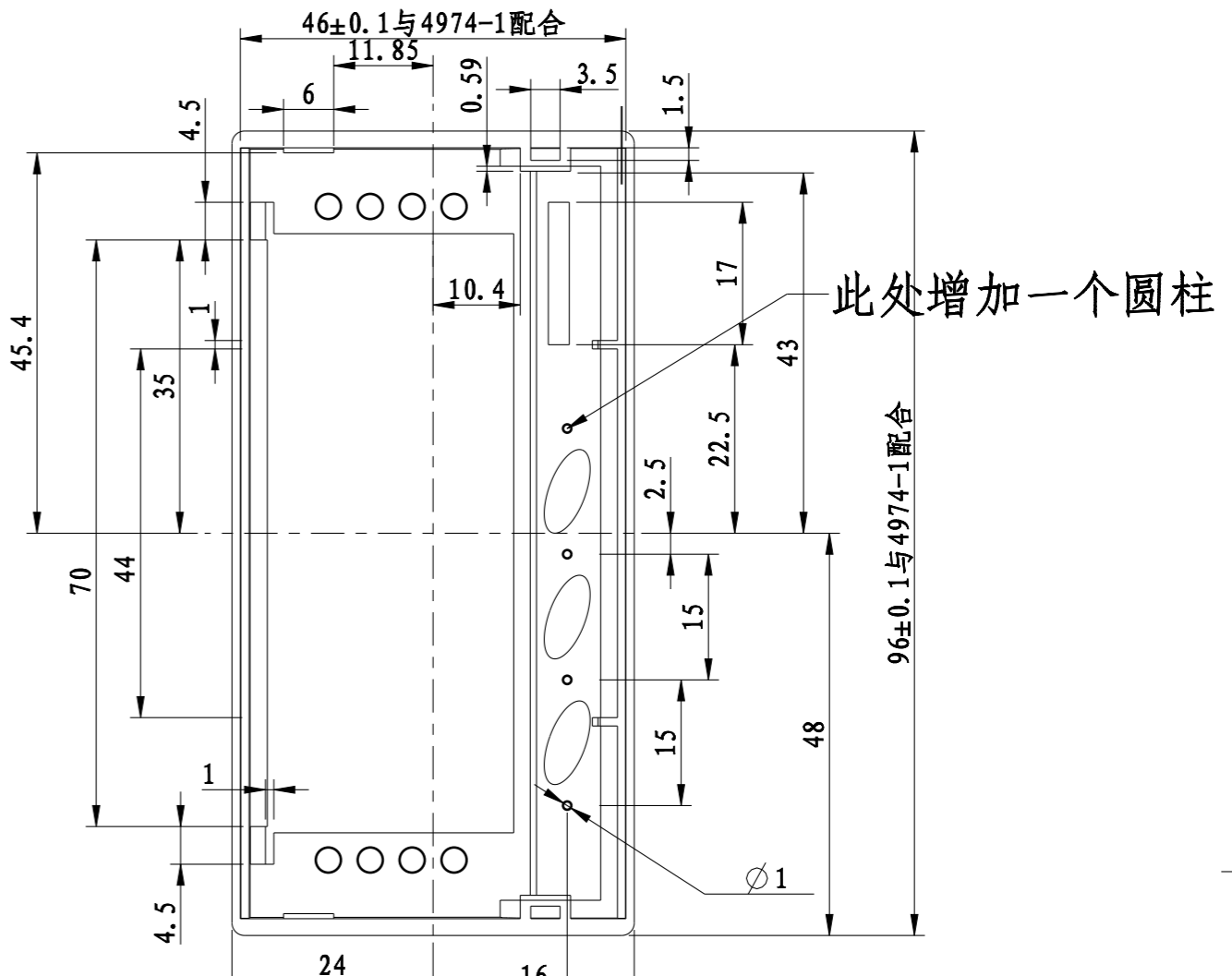
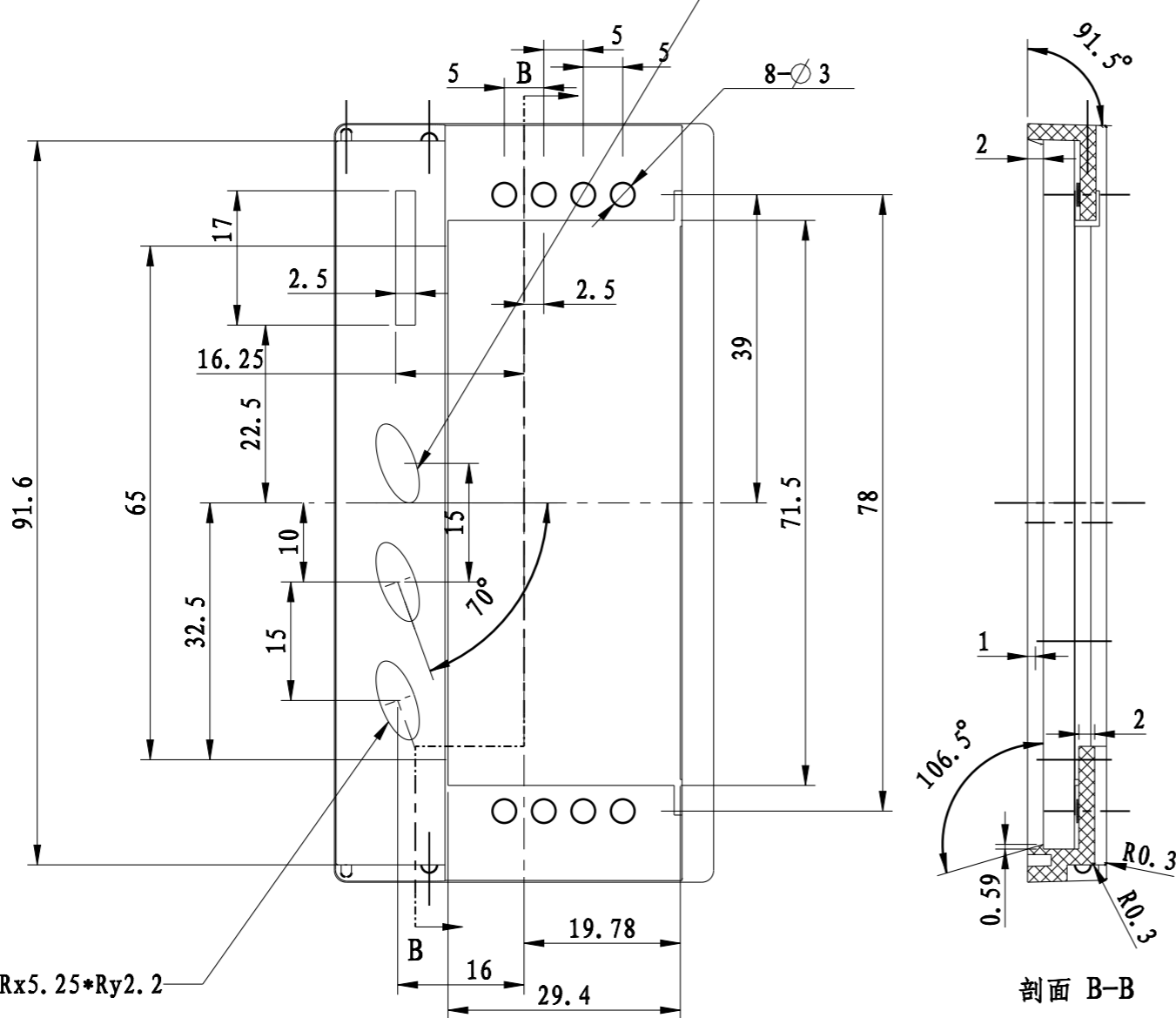


前面(外表面)

此处增加了个按键孔需要恢复原状.

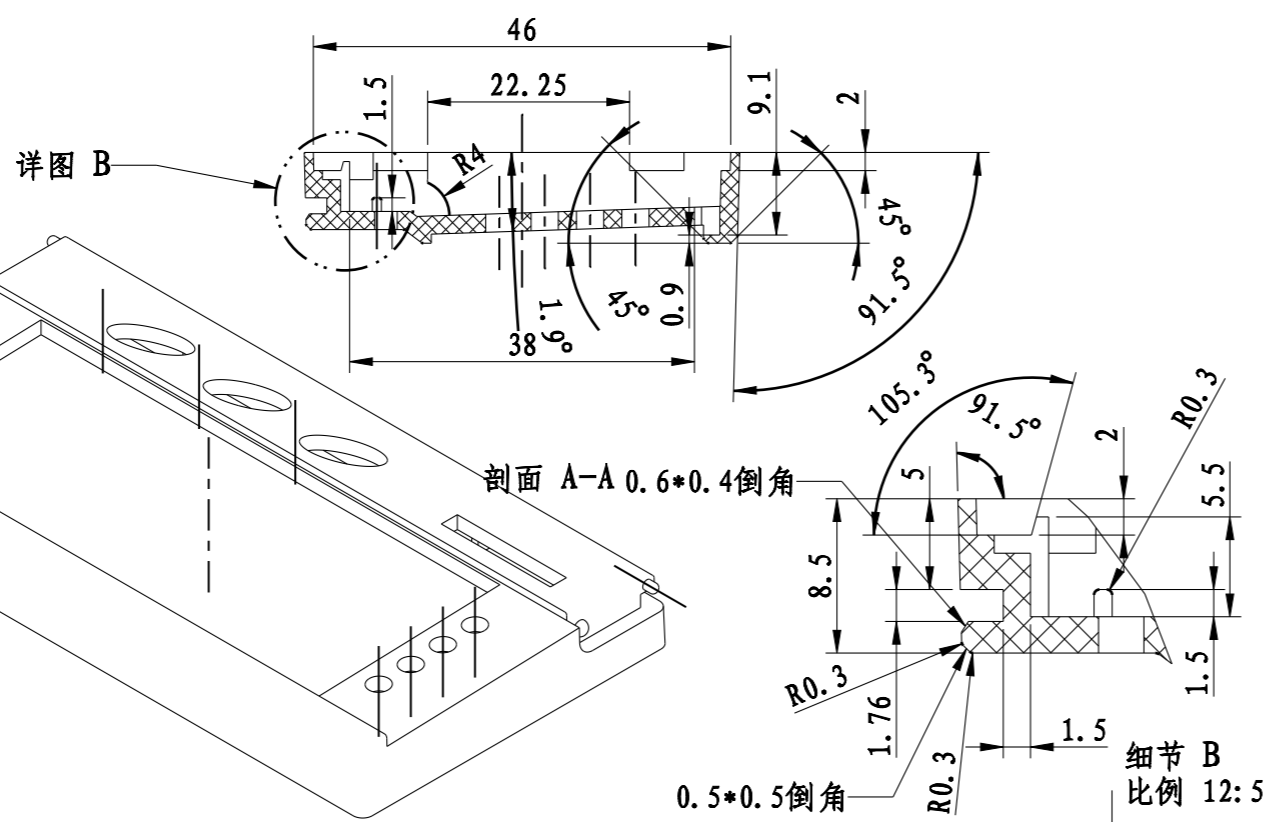
背面(设顶针位)



2-Rx5.25*Ry2.2

剖面 B-B

详图 A



细节 A
比例 12:5

技术要求与说明
 一. 材料为阻燃ABS, 颜色为电脑色, 表面为砂面;
 二. 产品表面不应有划痕, 擦伤, 缩印, 飞边等缺陷;
 三. 未注形状公差按GB1184-80的要求;

制图 Drawing	审核 Auditing	批准 Confirm	客户名称 Custom Name	意大利Rae1	材料 Material	阻燃ABS
胡鑫波			产品名称 Product Name	前上盖	图纸比例 Drawing Scale	1:1 A
12.03.17			产品编号 Product Code	4974-2B	视图 Project View	(mm)
共 1 页 第 1 页			宁波三和壳体公司 NINGBO SANHE ENCLOSURE CORPORATION		中国·宁波慈溪 TEL:+86(574)63226910 FAX:+86(574)63226900	