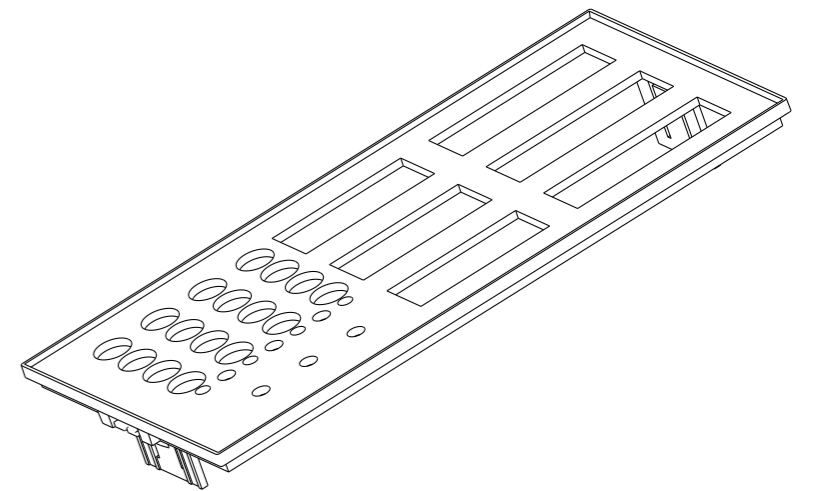
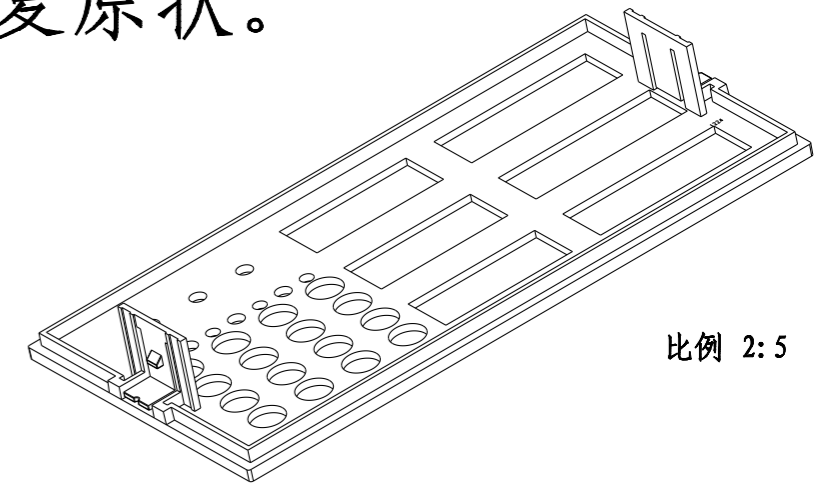
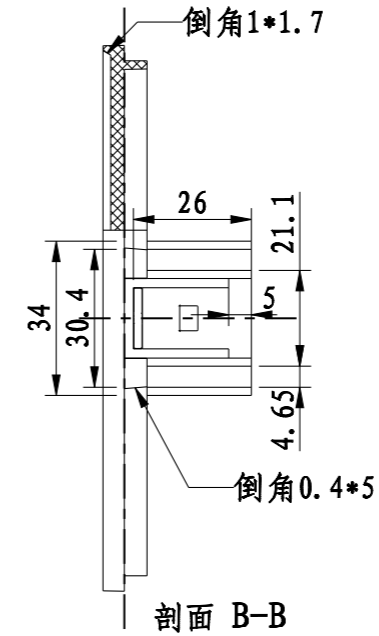
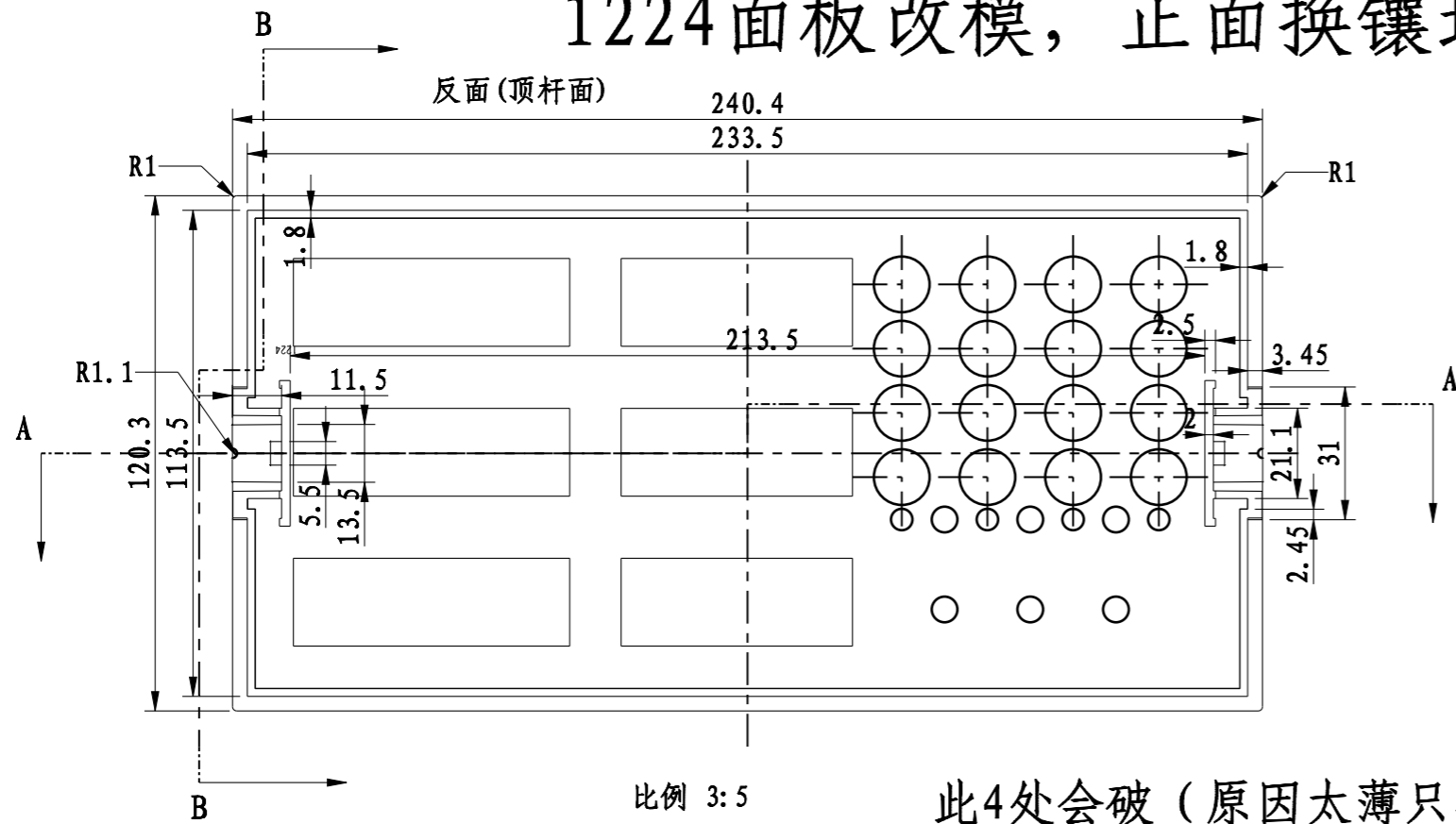
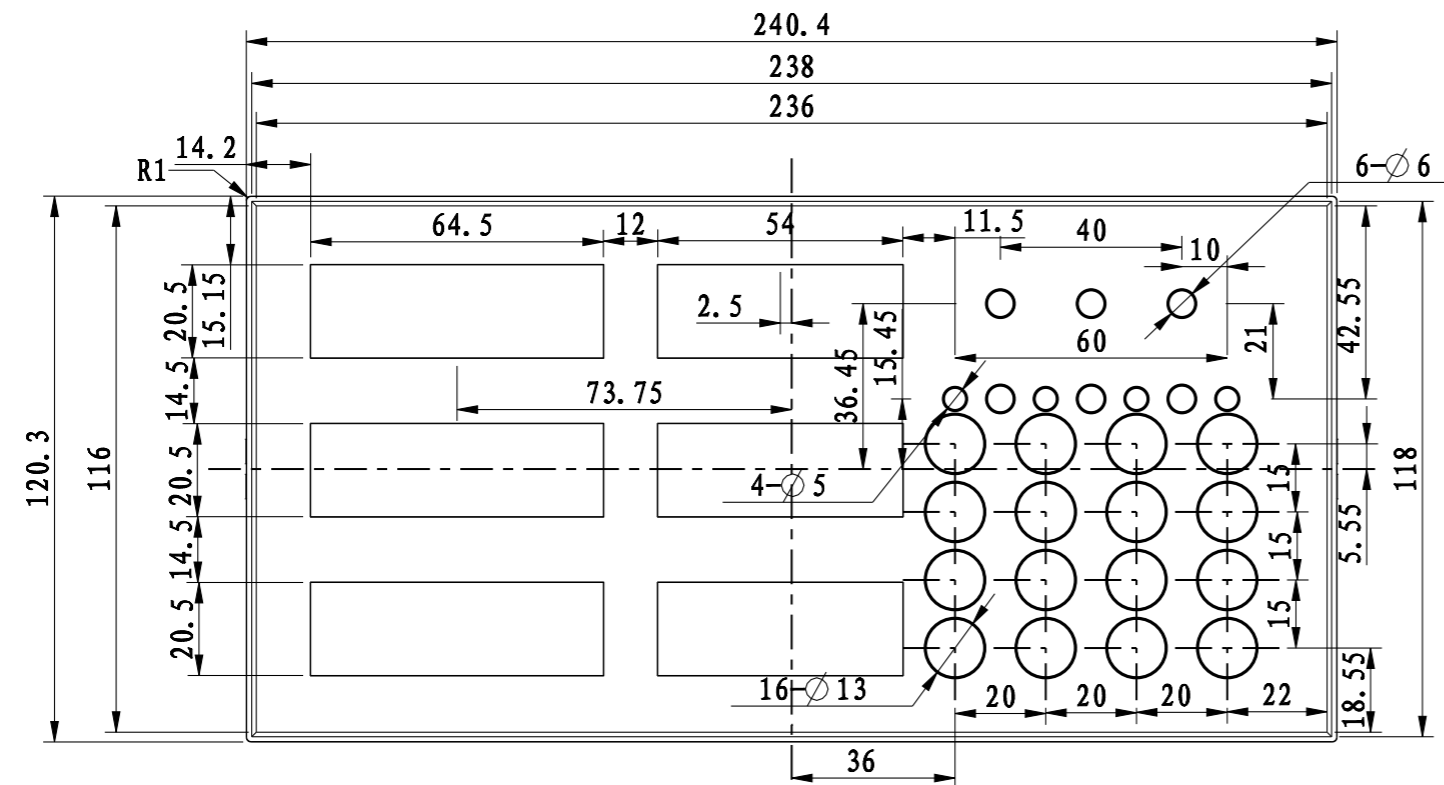
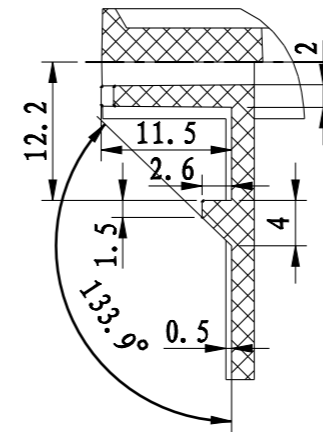
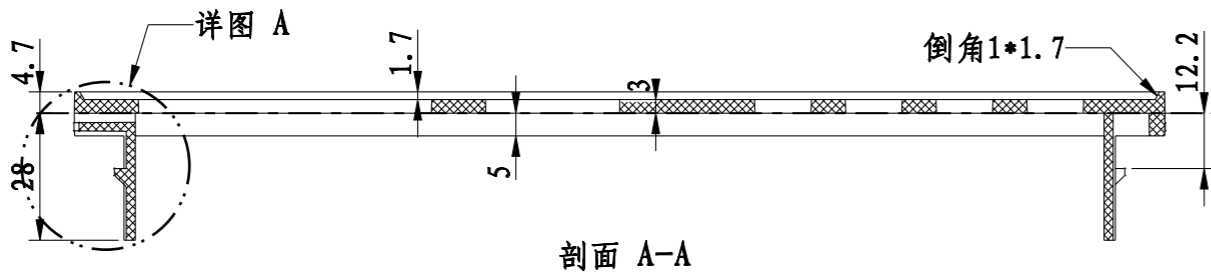


1224面板改模，正面换镶块开孔，需恢复原状。



此4处会破 (原因太薄只有0.4MM)



技术要求

1. 材料为普通ABS，表面为光面。
2. 产品表面不应有划痕、缩痕、飞边、擦伤等缺陷。
3. 未注形状公差应符合GB/T1804-m的要求。
4. 未注圆角R0.2。

制图 Drawing	审核 Auditing	批准 Confirm	客户名称 Custom Name	无锡赛克赛思	材料 Material	普通ABS	
胡鑫波			产品名称 Product Name	面框	图纸比例 Drawing Scale	3:5	A3
12-03-03			产品编号 Product Code	1224C	视图 Project View	(mm)	
共 1 页 第 1 页			宁波三和壳体公司 NINGBO SANHE ENCLOSURE CORPORATION		中国宁波慈溪 TEL: +86(574)63226910 FAX: +86(574)63226900		