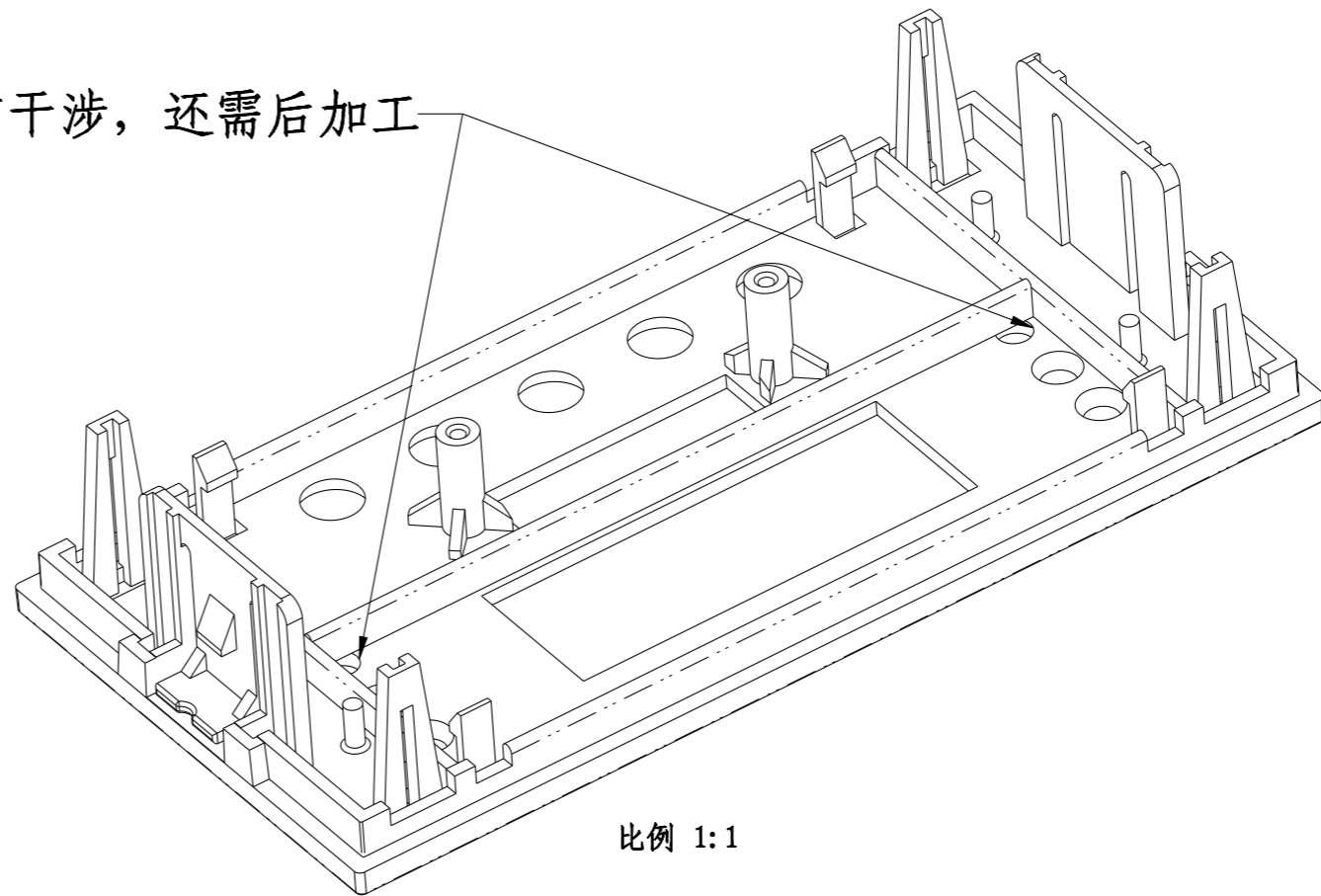


改模：在8137换镶块改模。
需要恢复原状。

比例 1:1

此两处开孔有干涉，还需后加工



比例 1:1

制图 Drawing	审核 Auditing	批准 Confirm	客户名称 Custom Name	材料 Material	普通ABS
			产品名称 Product Name	图纸比例 Drawing Scale	A3
			产品编号 Product Code	视图 Project View	(mm)
共 页 第 页			宁波三和壳体公司 NINGBO SANHE ENCLOSURE CORPORATION		中国宁波慈溪 TEL: +86(574)63226910 FAX: +86(574)63226900