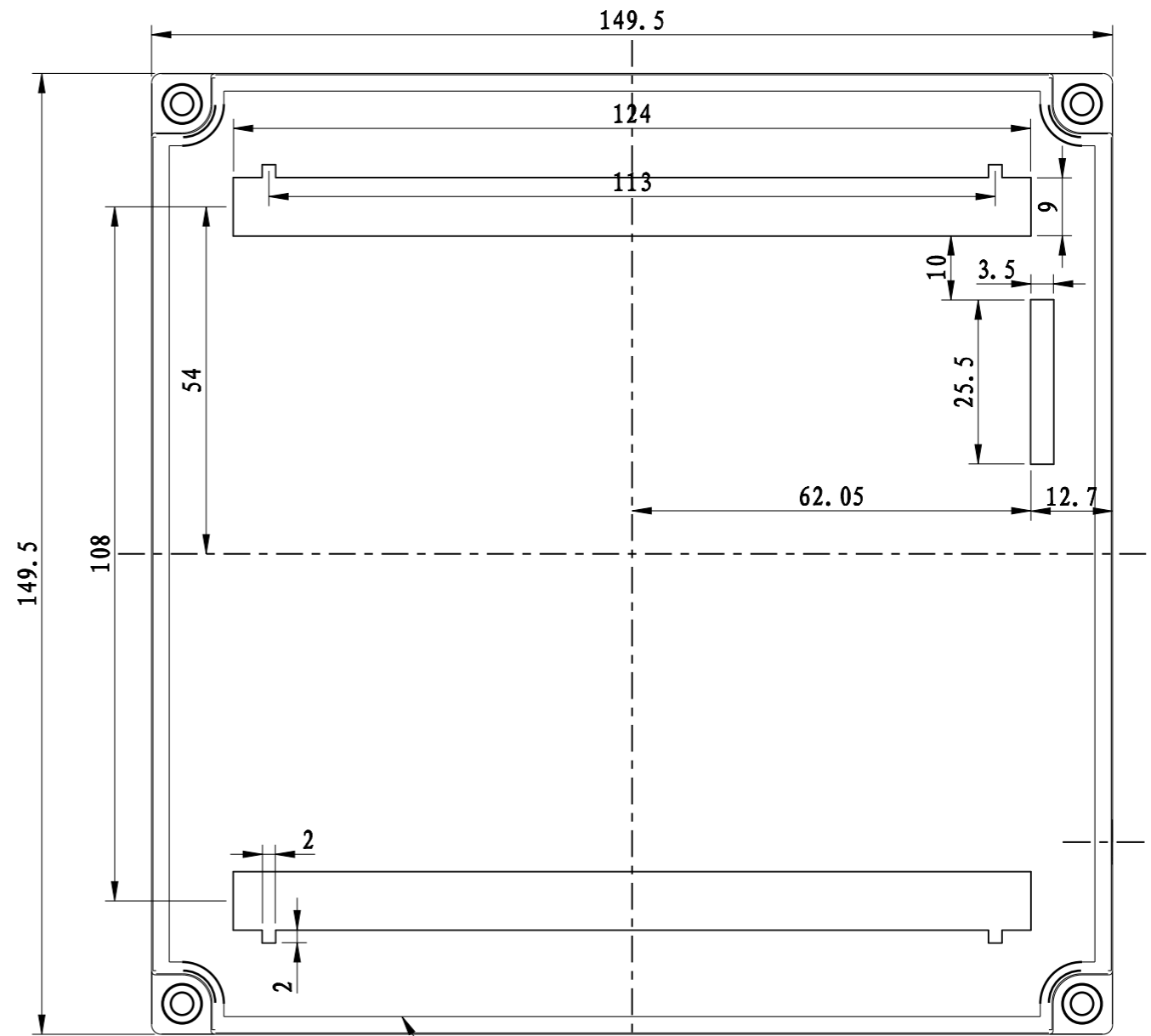
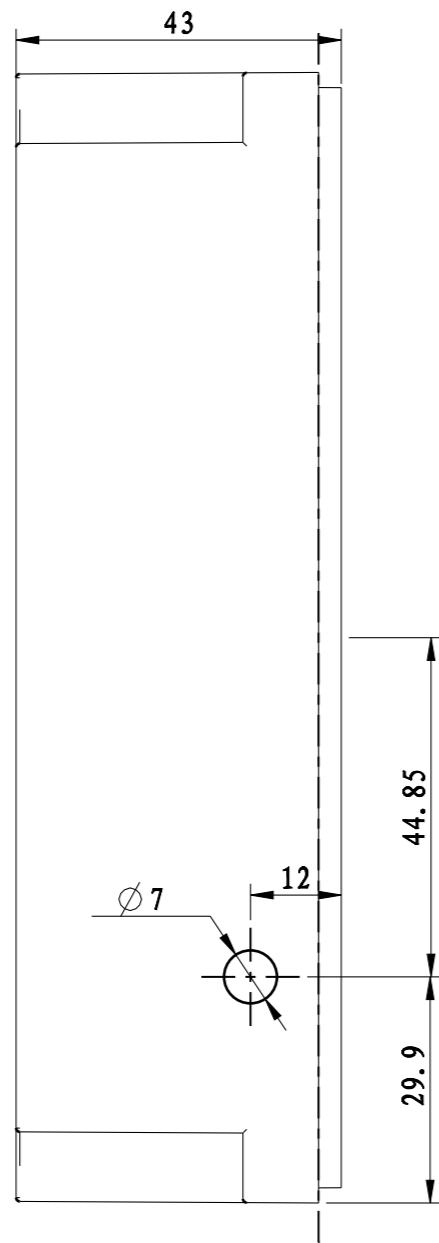
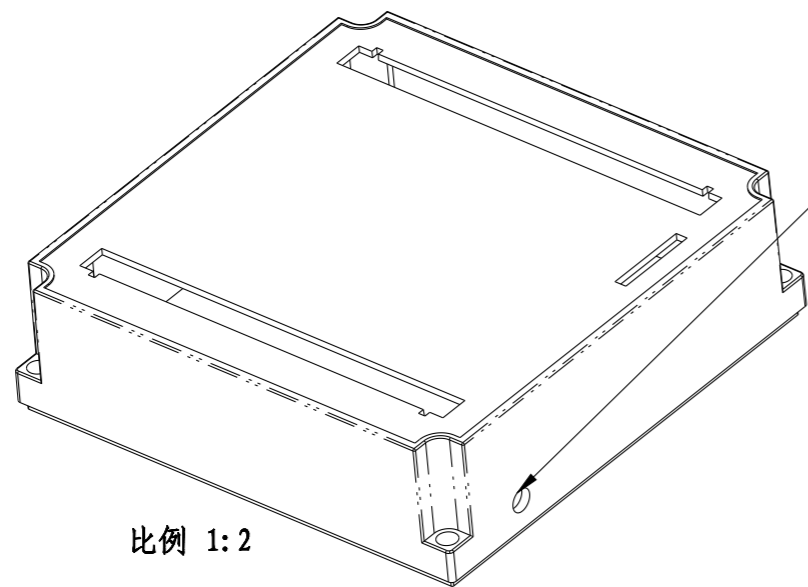


1654-2底壳改模，背面换镶块开孔，需恢复原状。



比例 1:1

此做镶块



比例 1:2

此孔为后加工

| | | | | | | |
|---------------|----------------|---------------|--|-----------------------|--|----|
| 制图 Drawing | 审核 Auditing | 批准 Confirm | 客户名称 Custom Name | 材料 Material | 普通ABS | |
| | | | 产品名称 Product Name | 图纸比例 Drawing Scale | 1:1 | A3 |
| | | | 产品编号 Product Code | 视图 Project View | (mm) | |
| 共 页 第 页 | | | 宁波三和壳体公司 NINGBO SANHE ENCLOSURE CORPORATION | | 中国宁波慈溪 TEL: +86(574)63226910 FAX: +86(574)63226900 | |