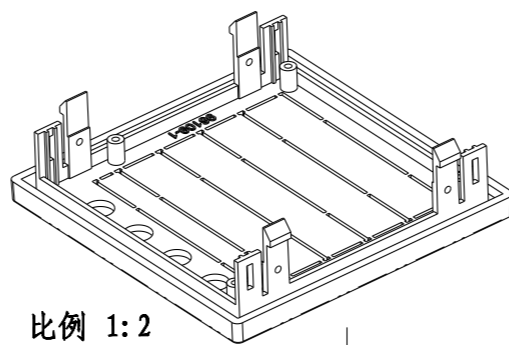
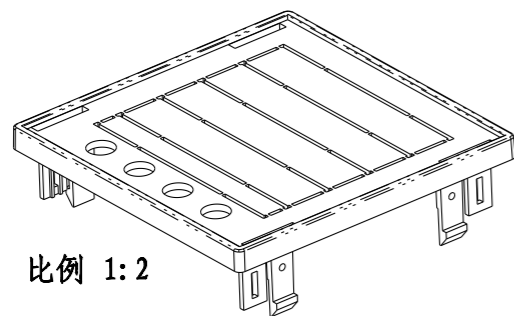


改模：96109-1面框正面换镶块开孔，需恢复原状。



制图 Drawing	审核 Auditing	批准 Confirm	客户名称 Custom Name	材料 Material	阻燃ABS	
			产品名称 Product Name	图纸比例 Drawing Scale	1:1	A3
			产品编号 Product Code	视图 Project View	(mm)	
2012.11.5			产品名称 Product Name	面框		
			产品编号 Product Code	96109-1B		
共 页 第 页			宁波三和壳体公司 NINGBO SANHE ENCLOSURE CORPORATION		中国宁波慈溪 TEL: +86(574)63226910 FAX: +86(574)63226900	