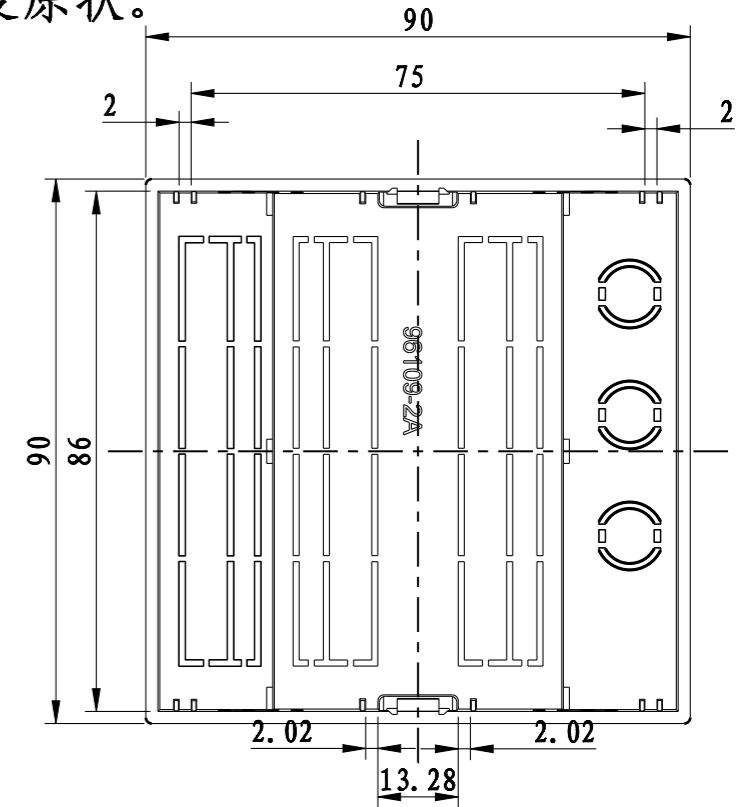
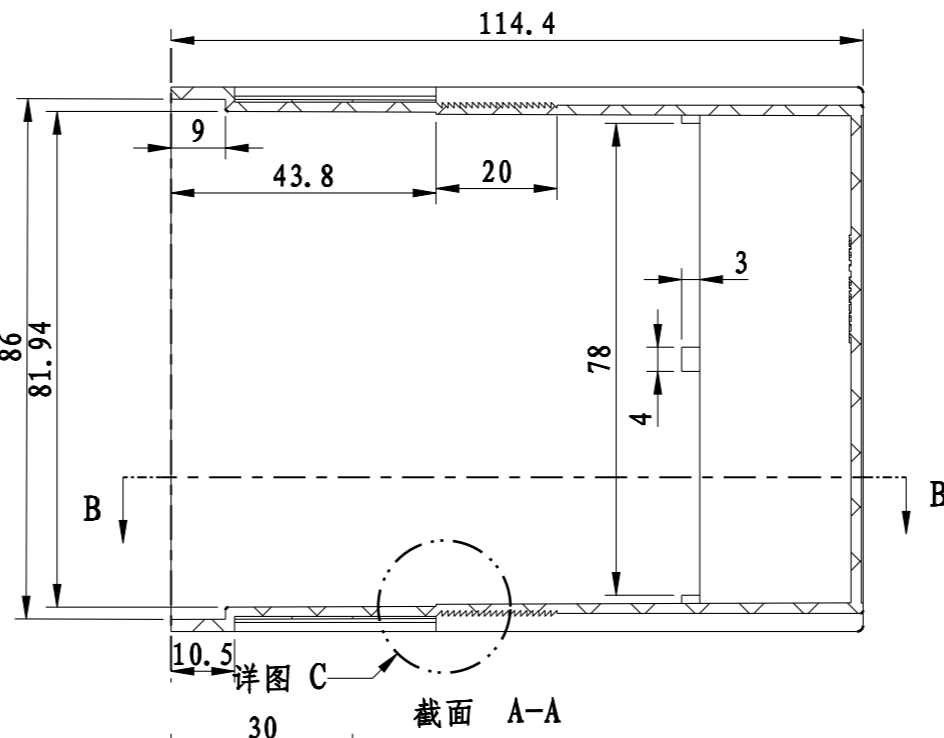
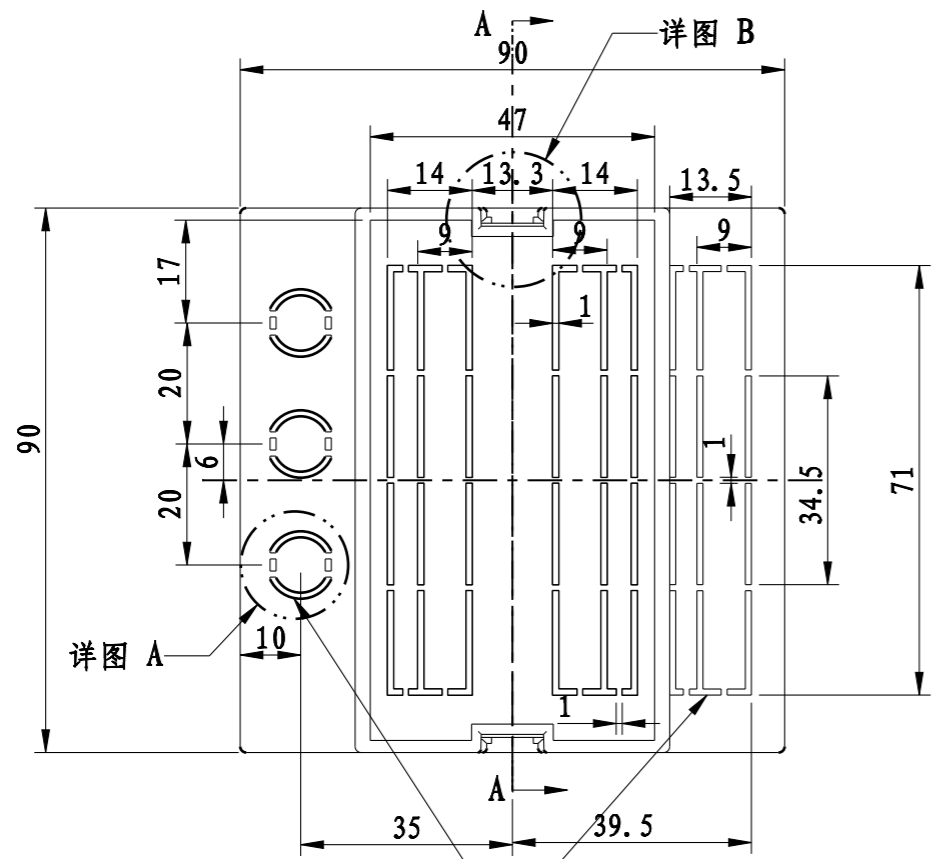
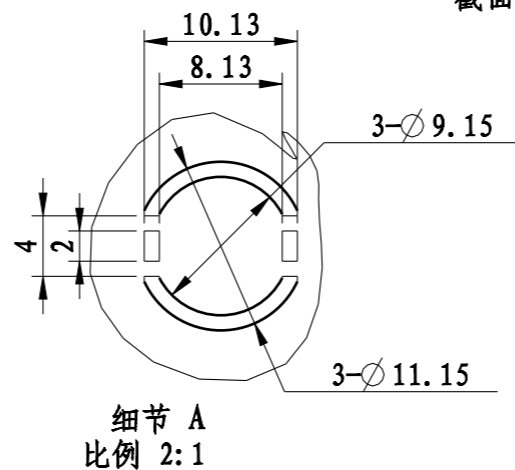
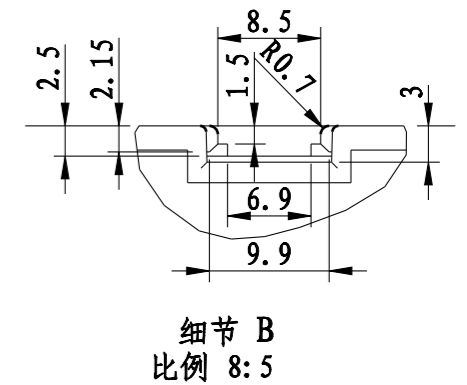
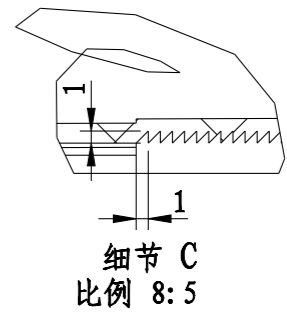
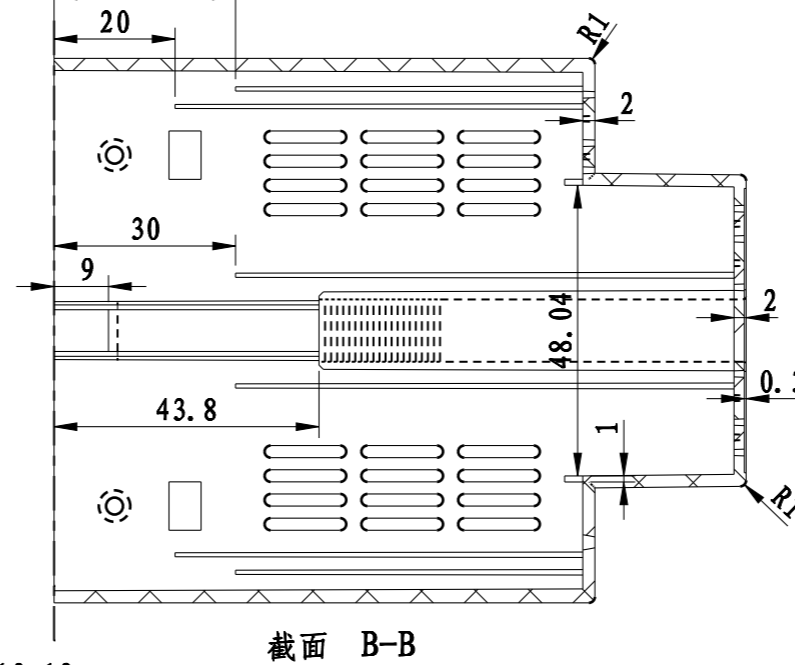
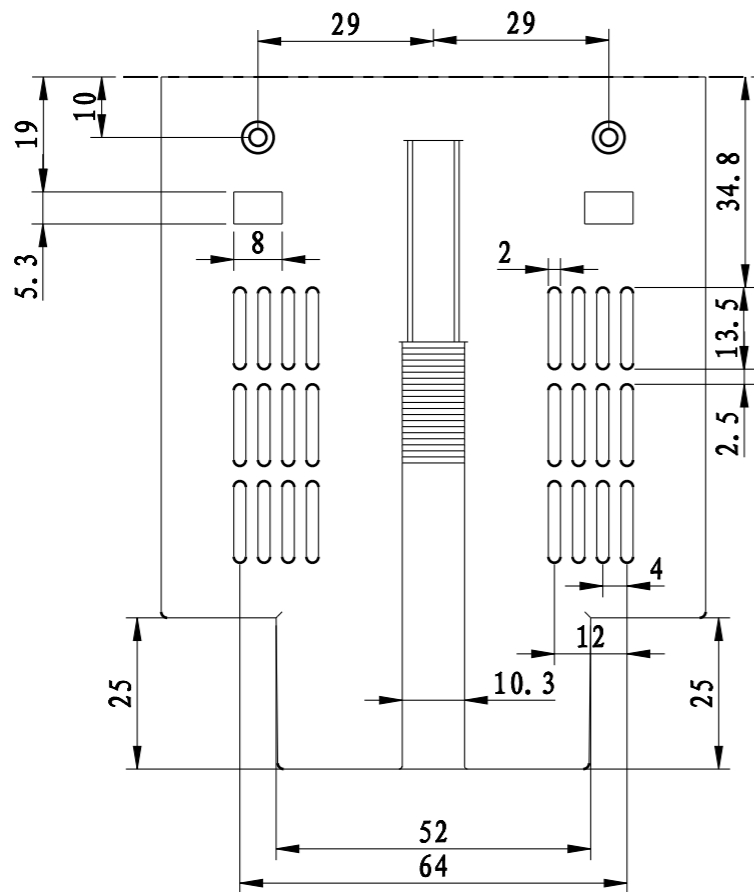


改模: 96109-2壳体正面换镶块开孔, 需恢复原状。



此两区域冲头换镶块开孔, 需恢复原状。

比例 4:5



制图 Drawing	审核 Auditing	批准 Confirm	客户名称 Custom Name	材料 Material	阻燃ABS	
			产品名称 Product Name	图纸比例 Drawing Scale	1:1	A3
			产品编号 Product Code	视图 Project View	(mm)	
2012. 10. 19			96109-2B	中国宁波慈溪 TEL: +86(574)63226910 FAX: +86(574)63226900		
共	页	第	页	宁波三和壳体公司 NINGBO SANHE ENCLOSURE CORPORATION		