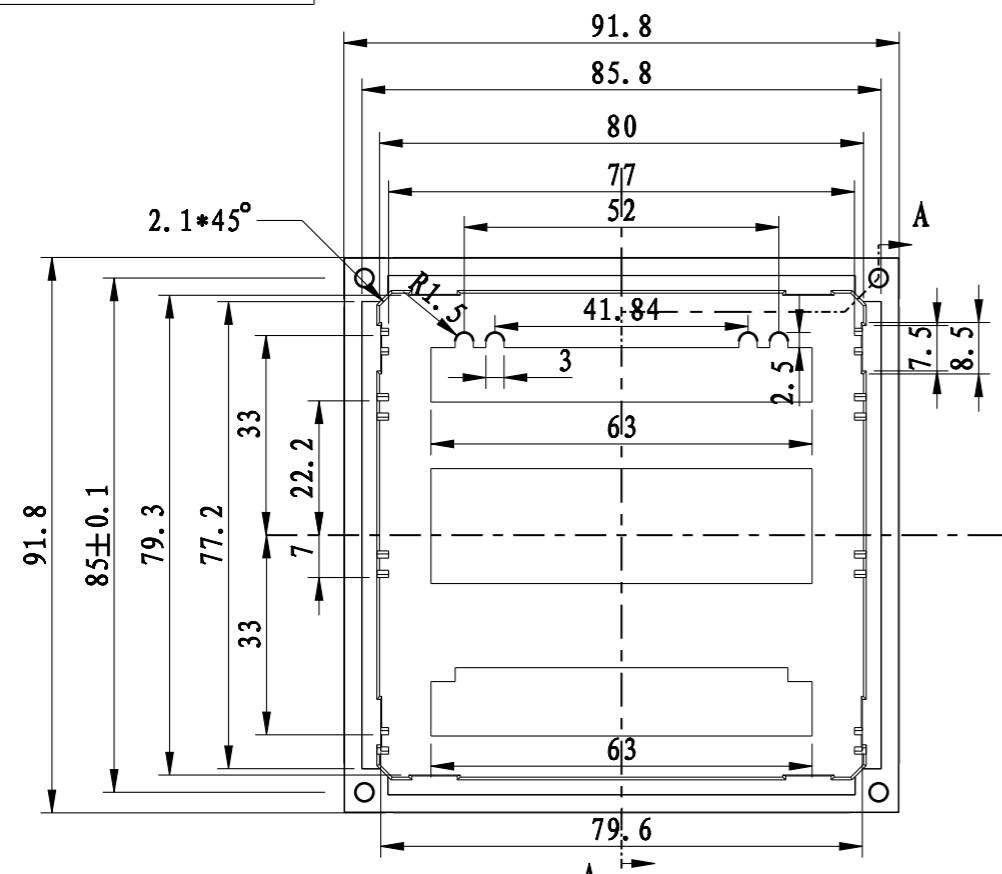
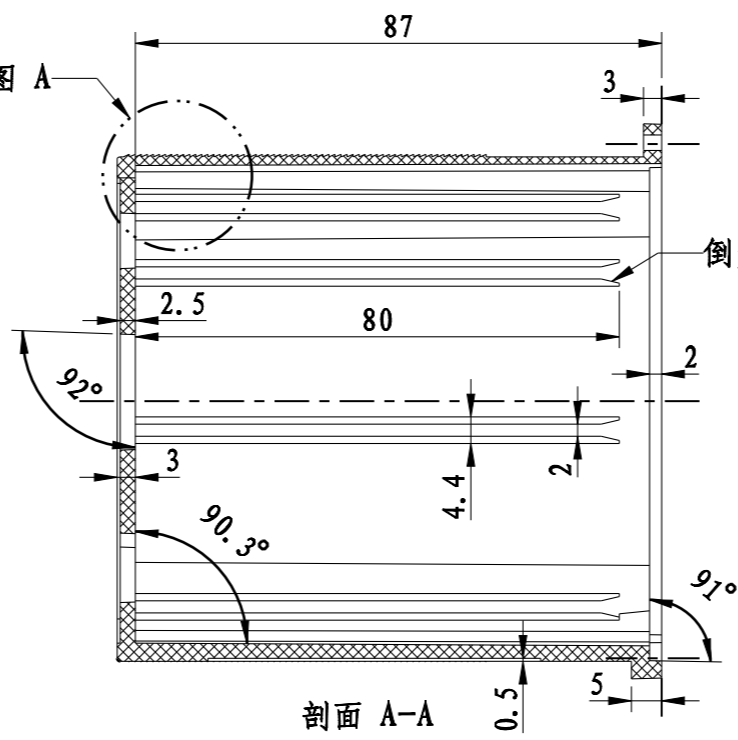


背面 (此面做顶杆)



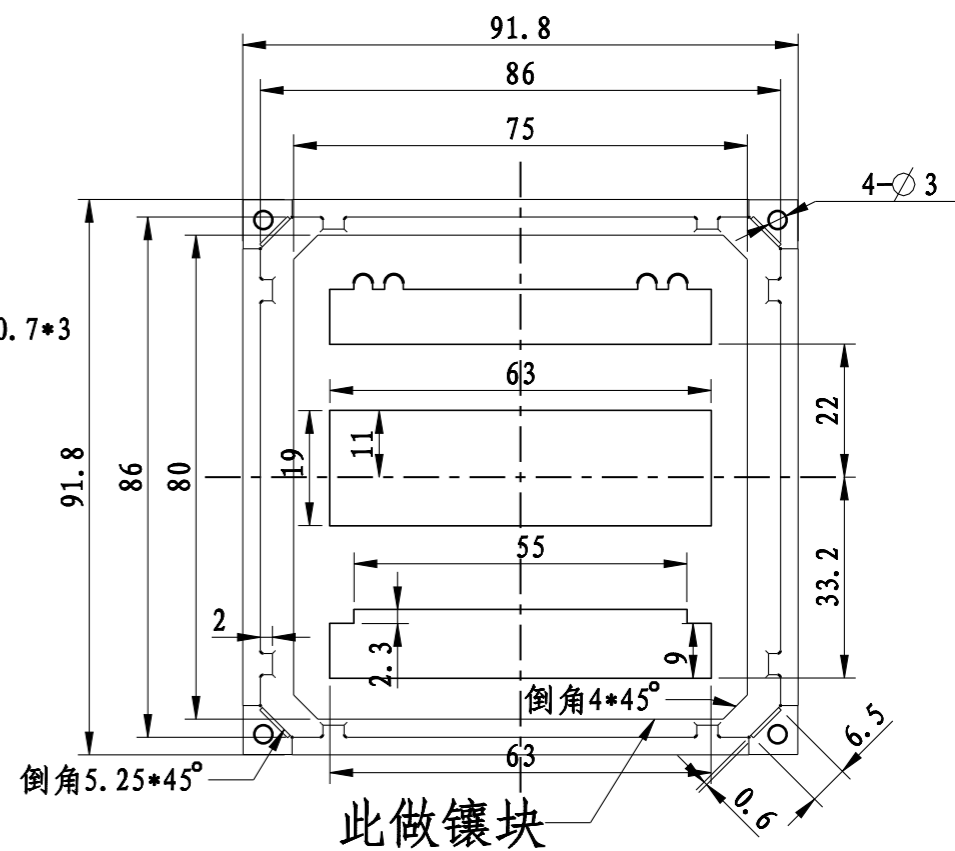
比例 4:5

详图 A

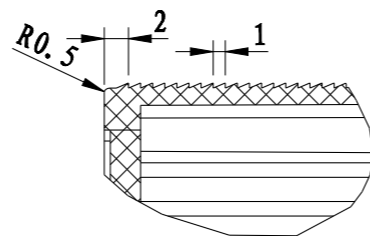
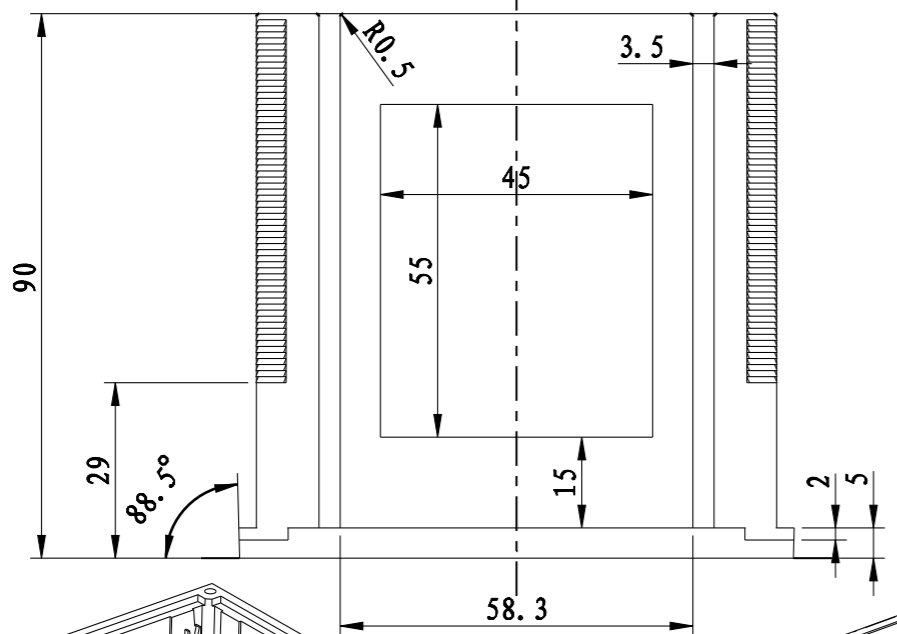


剖面 A-A

正面



此做镶块

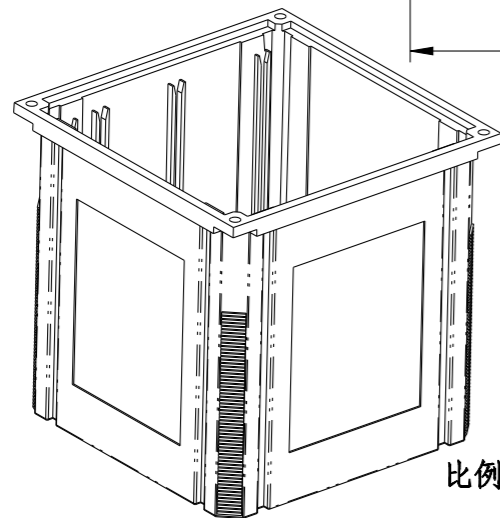


细节 A
比例 8:5

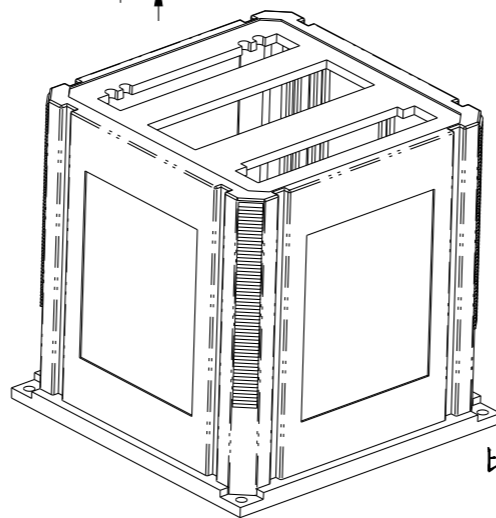
9699-2壳体改模，背面换镶块开孔，需恢复原状。

技术要求

1. 材料为普通ABS。
2. 表面为细纱面(03)。
3. 产品表面不应有划痕、飞边、缩痕、擦伤等缺陷。
4. 未注形状公差应符合GB/T1804-m的要求。
5. 未注R角为0.5。



比例 1:2



比例 1:2

制图 Drawing	审核 Auditing	批准 Confirm	客户名称 Custom Name	材料 Material	普通ABS	
			产品名称 Product Name	图纸比例 Drawing Scale	4:5	A3
			产品编号 Product Code	视图 Project View	(mm)	
12-11-07			9699-2d	宁波三和壳体公司 NINGBO SANHE ENCLOSURE CORPORATION		
共 页 第 页			中国宁波慈溪 TEL: +86(574)63226910 FAX: +86(574)63226900			