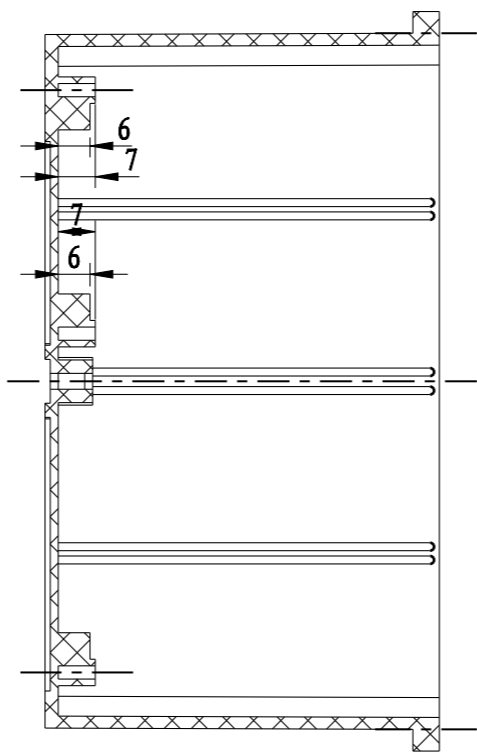
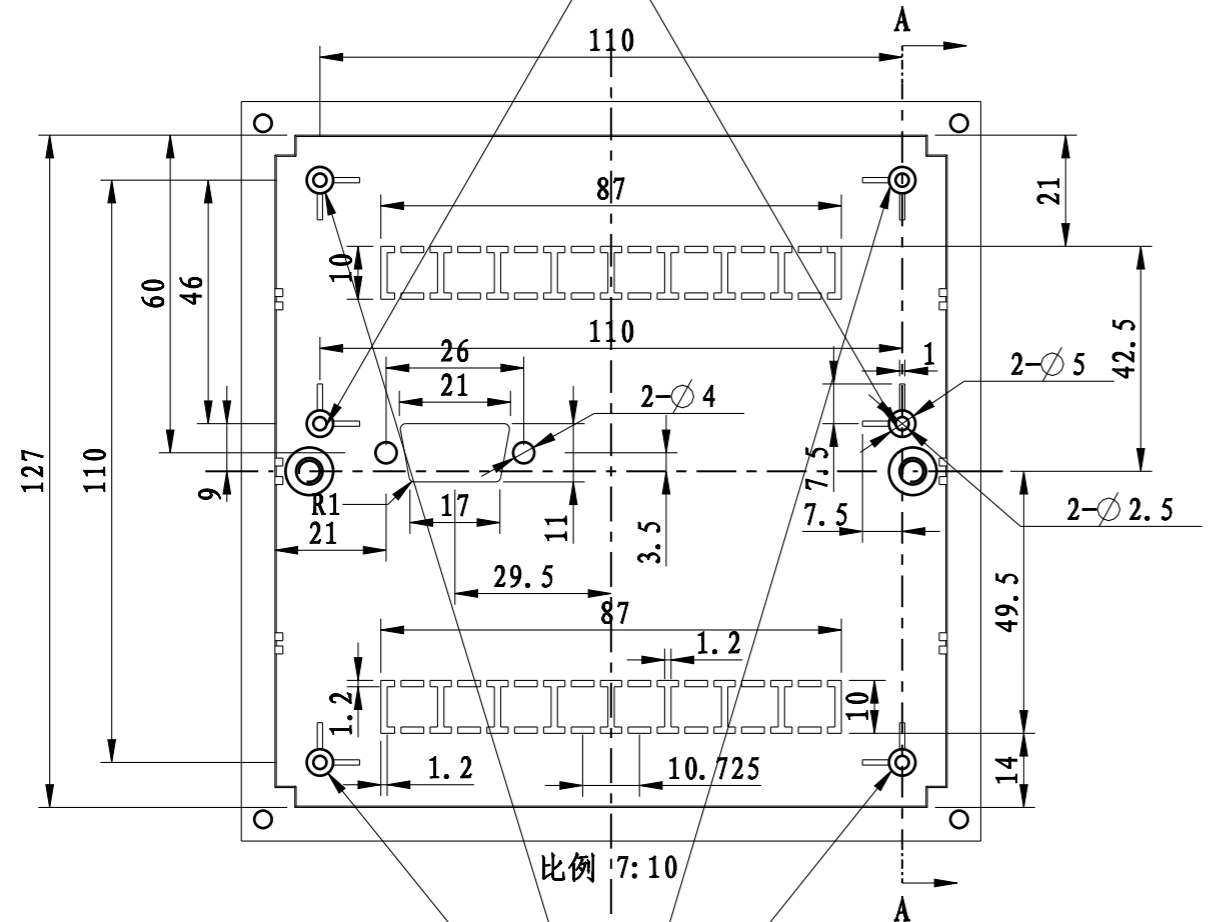
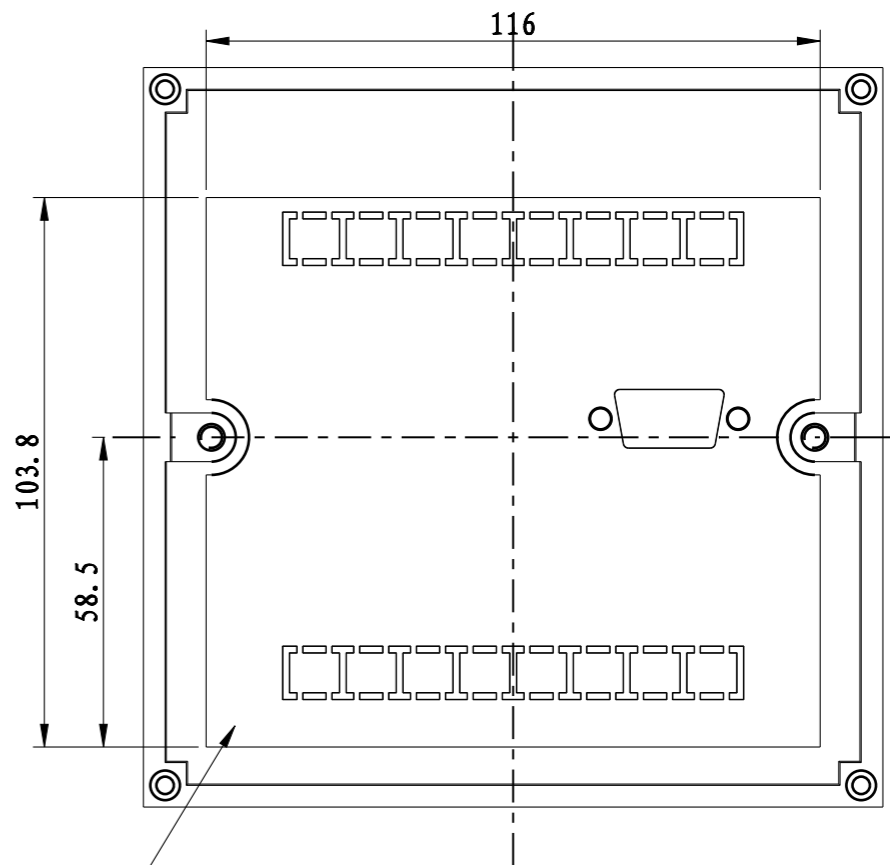


此处增加两个柱子，需恢复原状。（高度7MM）

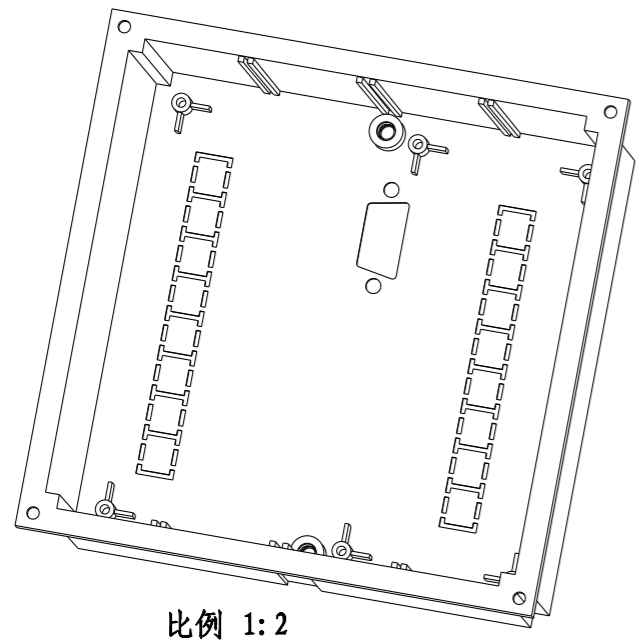


剖面 A-A

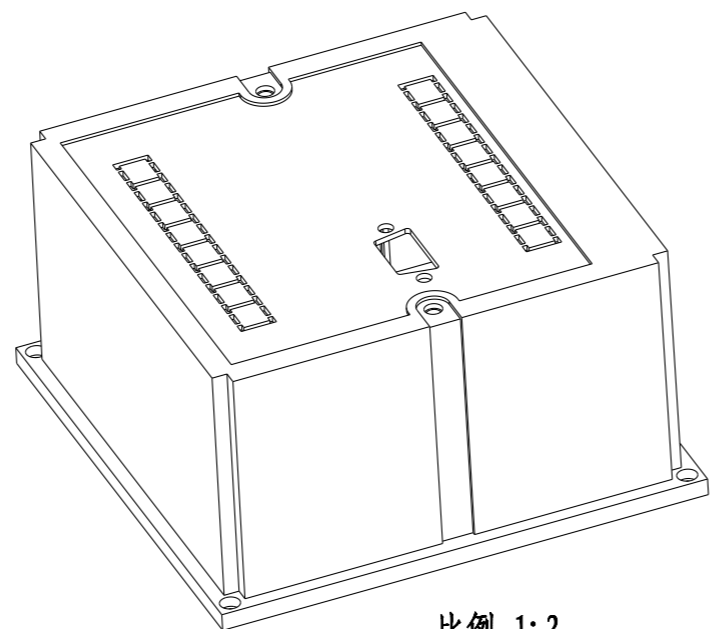


改模：此处换镶块开孔。

此四个柱子改高度为7MM，需恢复原状。



比例 1:2



比例 1:2

制图 Drawing	审核 Auditing	批准 Confirm	客户名称 Custom Name	材料 Material	普通ABS	
			产品名称 Product Name	壳体	图纸比例 Drawing Scale	0.7:1 A3
			产品编号 Product Code	1454-2C	视图 Project View	(mm)
12.01.16						
共 1 页		第 1 页		宁波三和壳体公司 NINGBO SANHE ENCLOSURE CORPORATION 中国宁波慈溪 TEL: +86(574)63226910 FAX: +86(574)63226900		