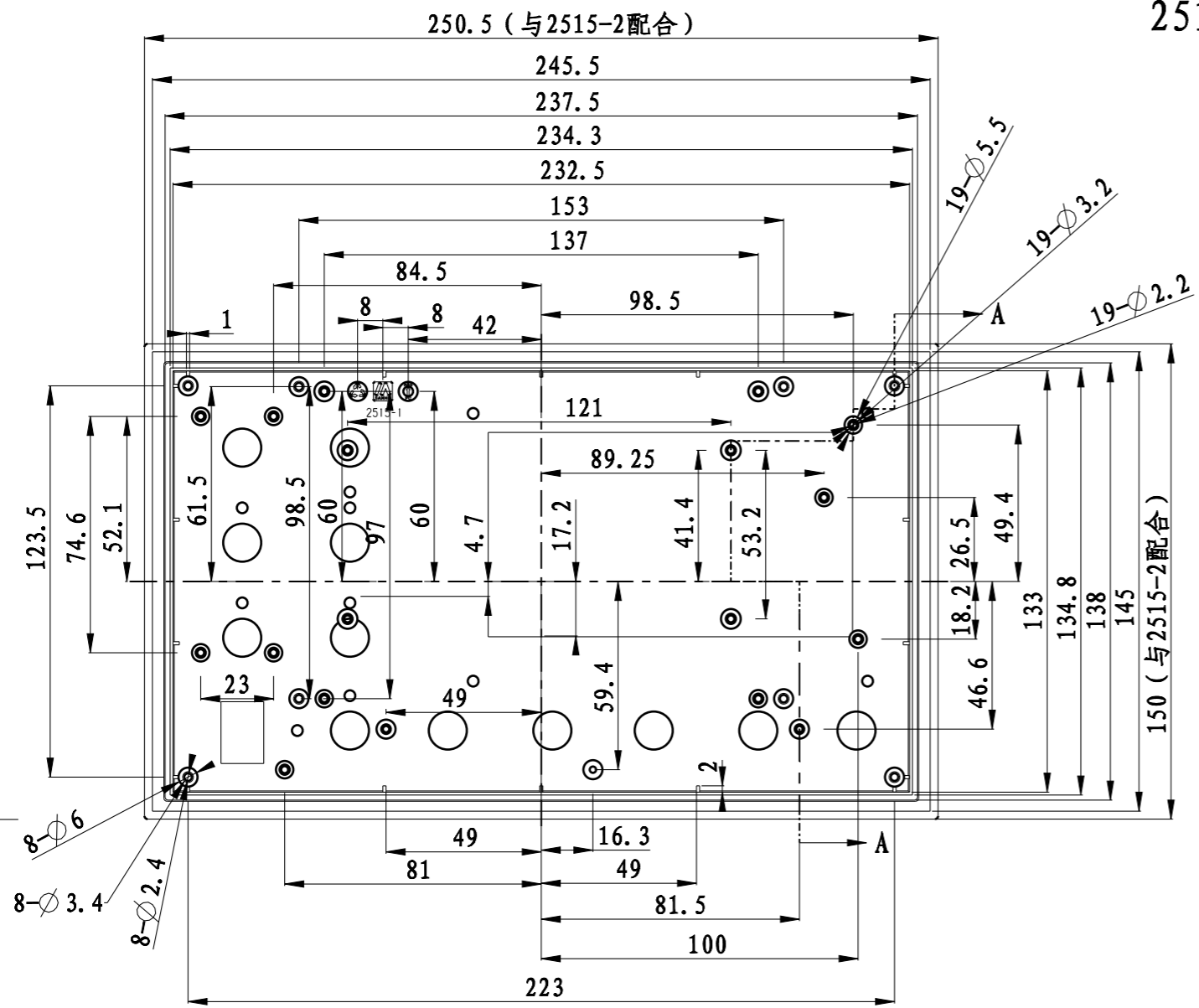


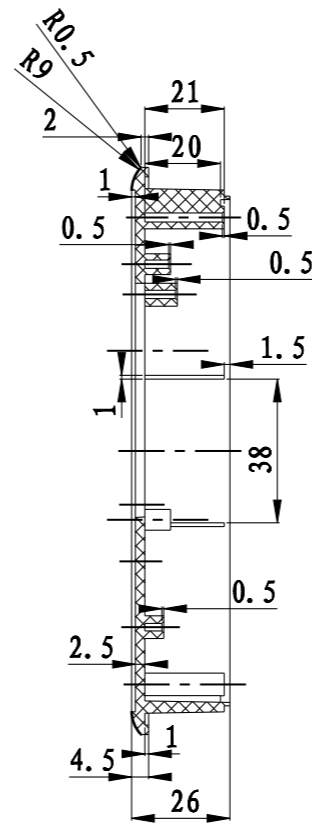
背面 (次面做顶杆)



2515-1A面板换镶块, 需要恢复原状。

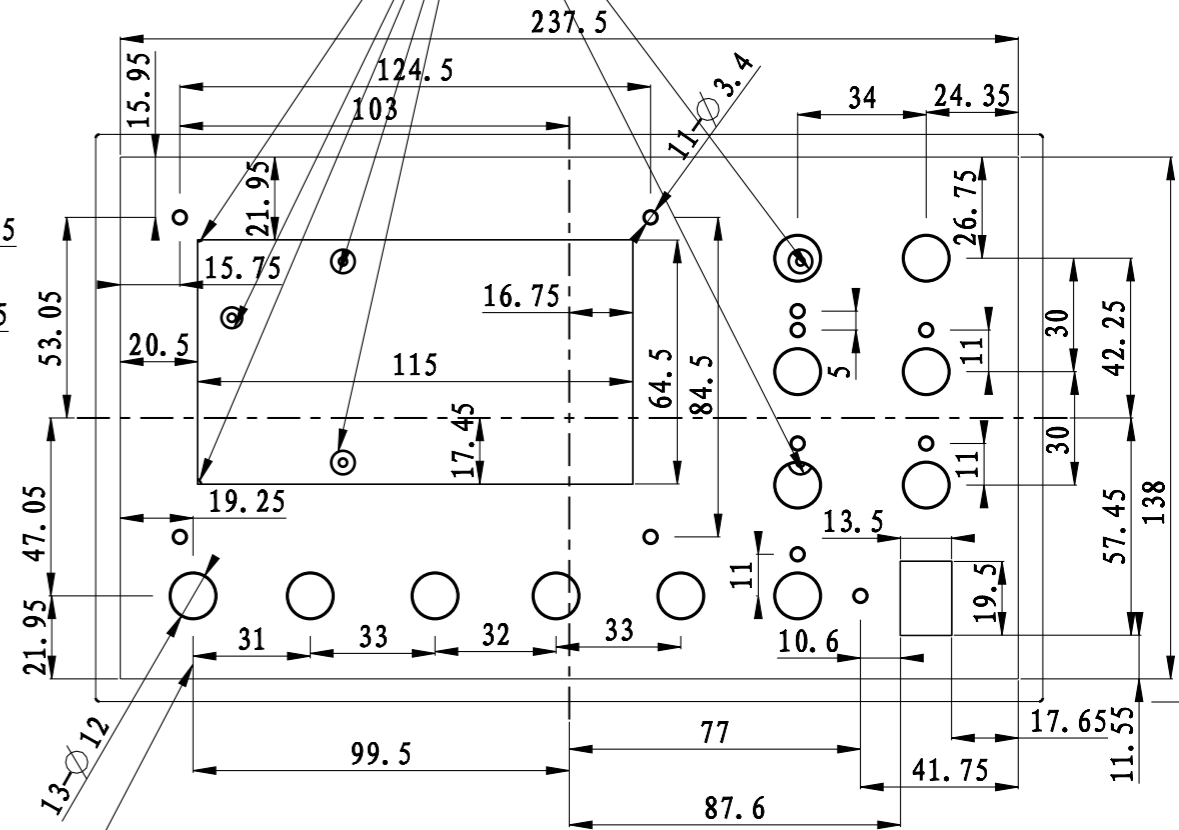
此背面7个柱子与开孔有干涉。
去掉, 需要恢复原状。

剖面 A-A



此出做镶块

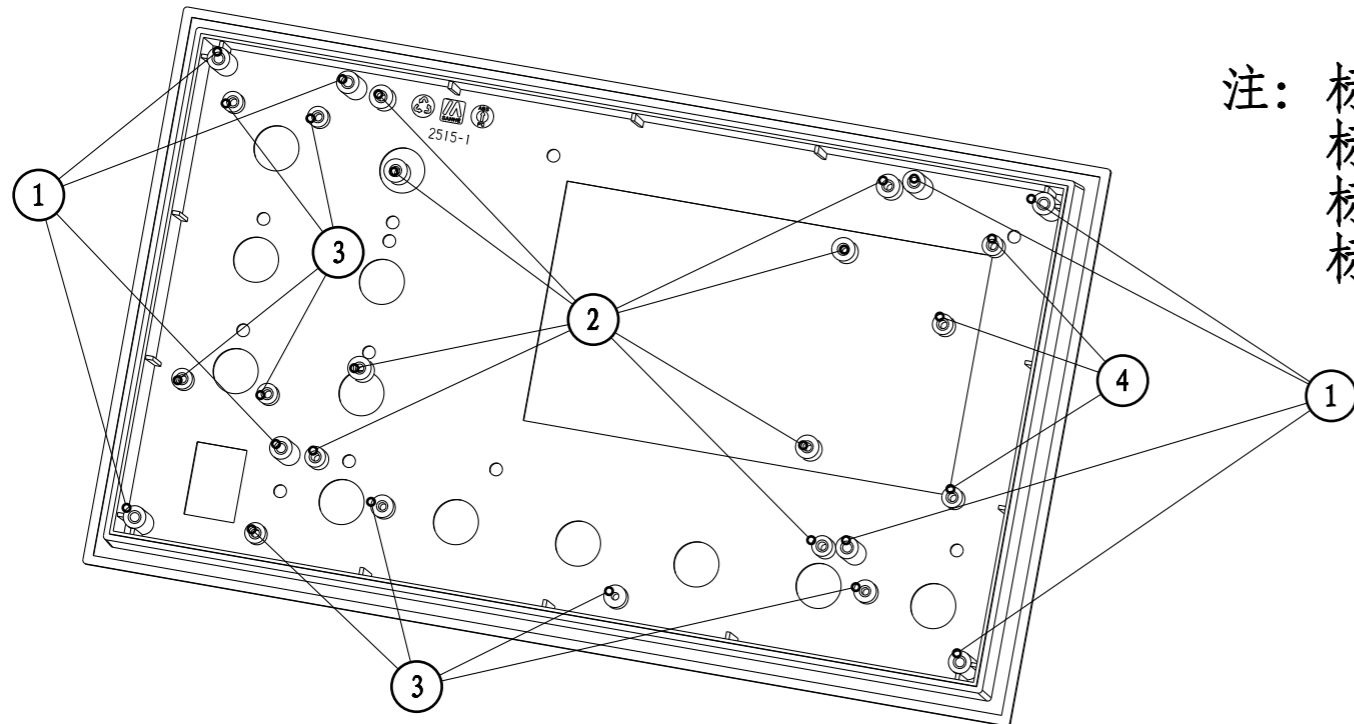
正面



注: 标号1高度为21, 外径为 $\phi 6$
 标号2高度为8.6, 外径为 $\phi 5.5$
 标号3高度为5, 外径为 $\phi 5.5$
 标号4高度为6.8, 外径为 $\phi 5.5$

技术要求

1. 材料为普通ABS, 表面细砂面。
2. 产品表面不应有划痕、飞边、缩痕、擦伤等缺陷。
3. 未注形状公差应符合GB1184-80的要求。
4. 图纸仅供参考, 以实体为准。



制图 Drawing	审核 Auditing	批准 Confirm	客户名称 Custom Name	材料 Material	普通ABS	
			产品名称 Product Name	图纸比例 Drawing Scale	1: 1	A3
			产品编号 Product Code	视图 Project View	(mm)	
12.12.07			上盖 2515-1C	中国宁波慈溪 TEL: +86(574)63226910 FAX: +86(574)63226900		
共 1 页		第 1 页		宁波三和壳体公司 NINGBO SANHE ENCLOSURE CORPORATION		