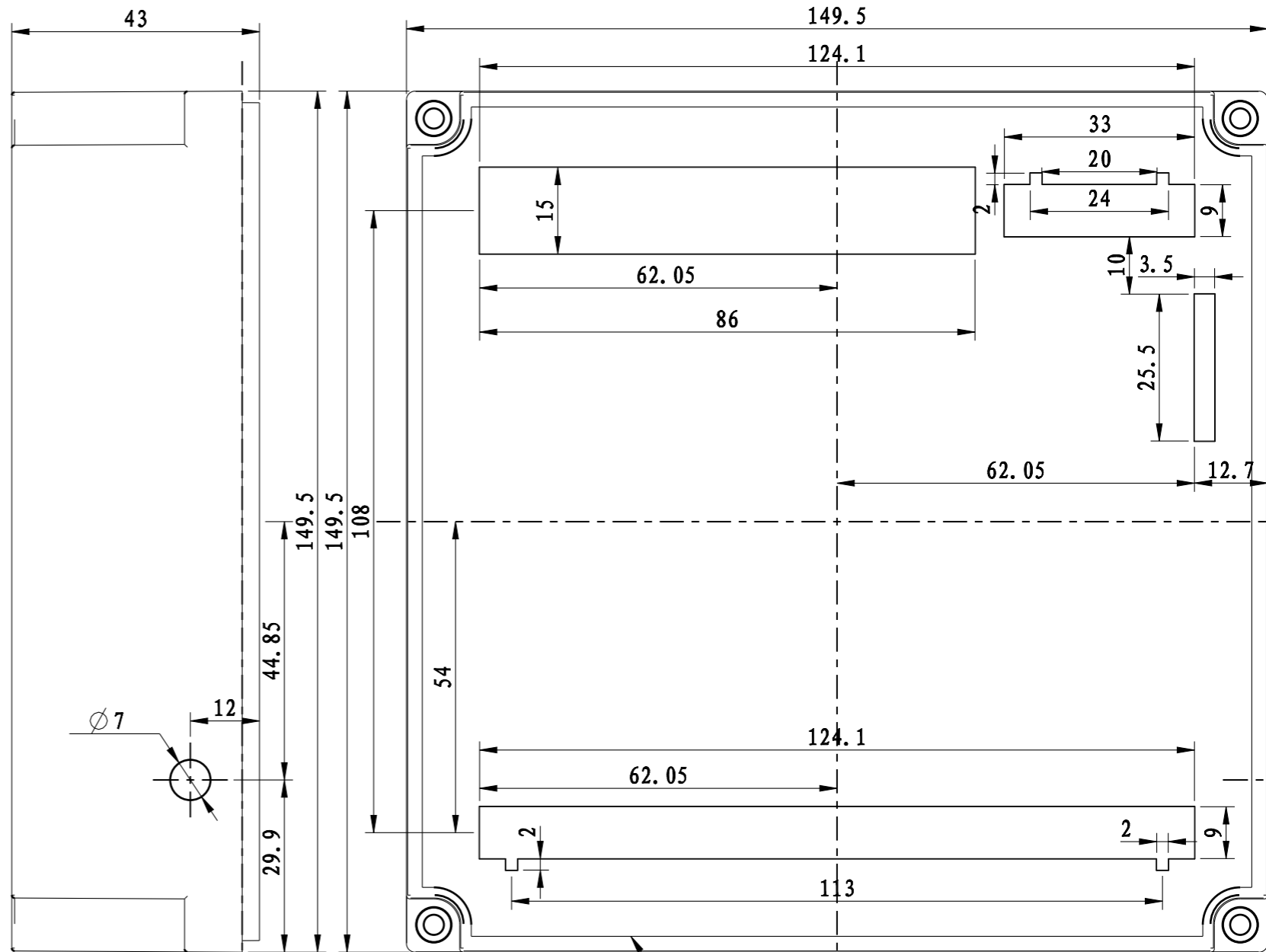
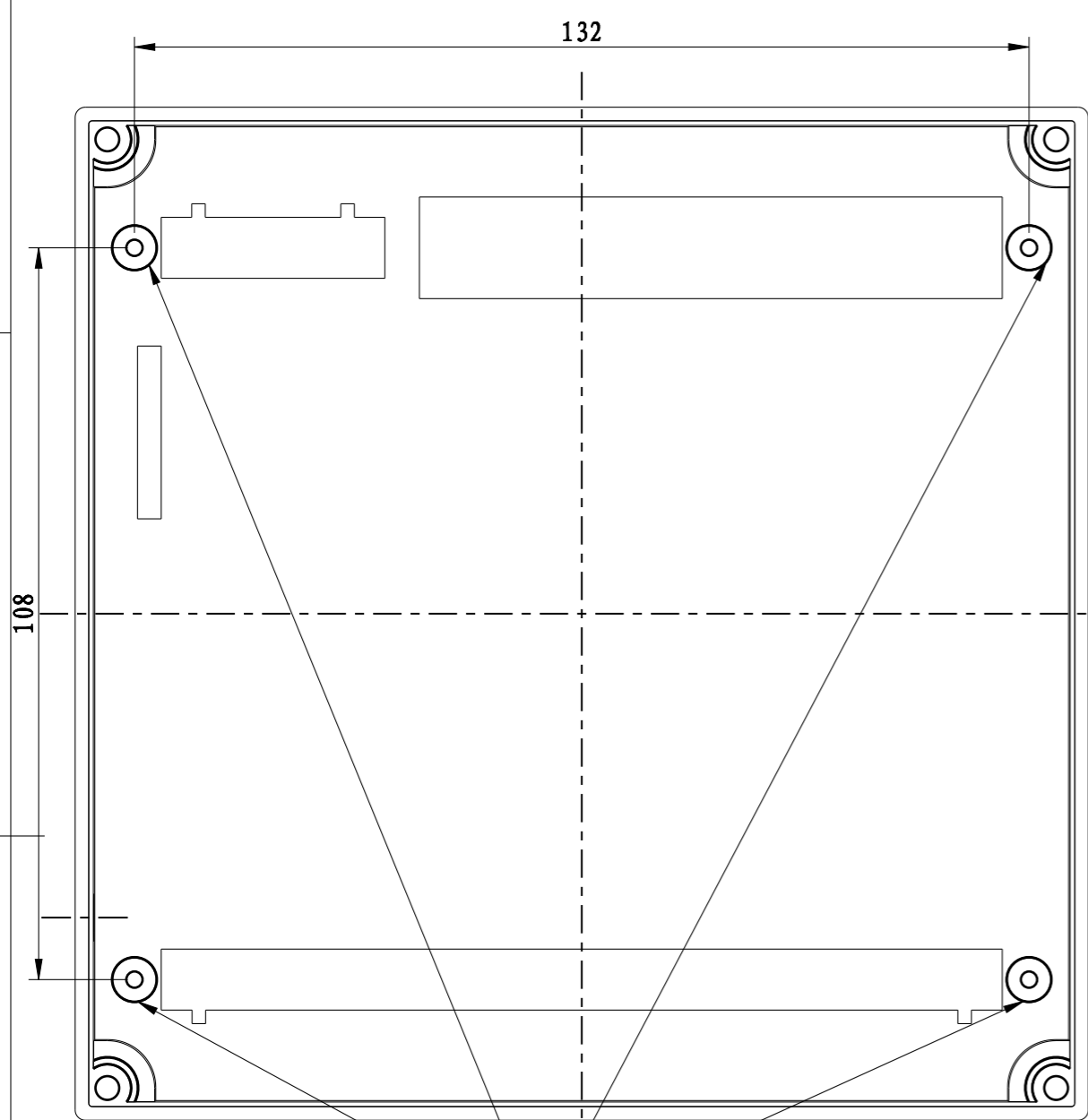


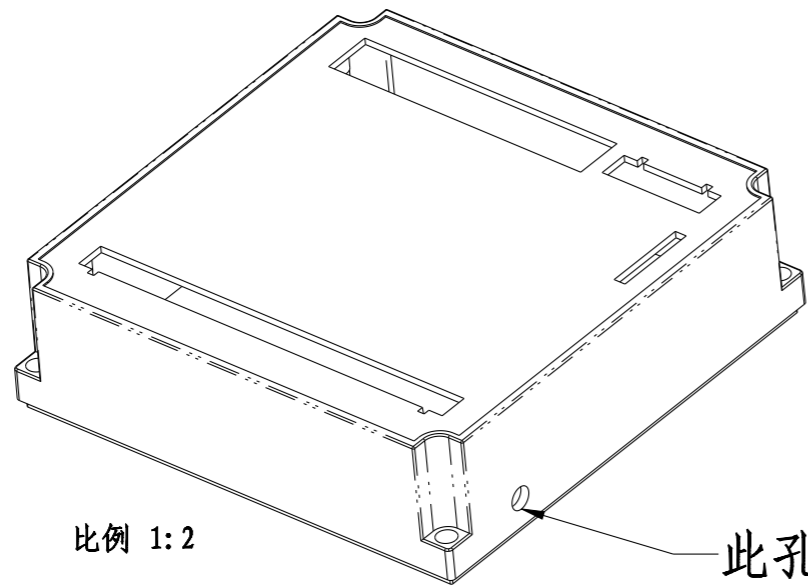
1654-2底壳改模，背面换镶块开孔，需恢复原状。



此4个柱子降2MM，原先7MM改到5MM，但需要恢复原高度。

比例 1:1

此做镶块



比例 1:2

此孔为后加工

制图 Drawing	审核 Auditing	批准 Confirm	客户名称 Custom Name	材料 Material	普通ABS	
			产品名称 Product Name	图纸比例 Drawing Scale	1:1	A3
			产品编号 Product Code	视图 Project View	(mm)	
2013.01.07						
共 页 第 页			宁波三和壳体公司 NINGBO SANHE ENCLOSURE CORPORATION		中国宁波慈溪 TEL: +86(574)63226910 FAX: +86(574)63226900	