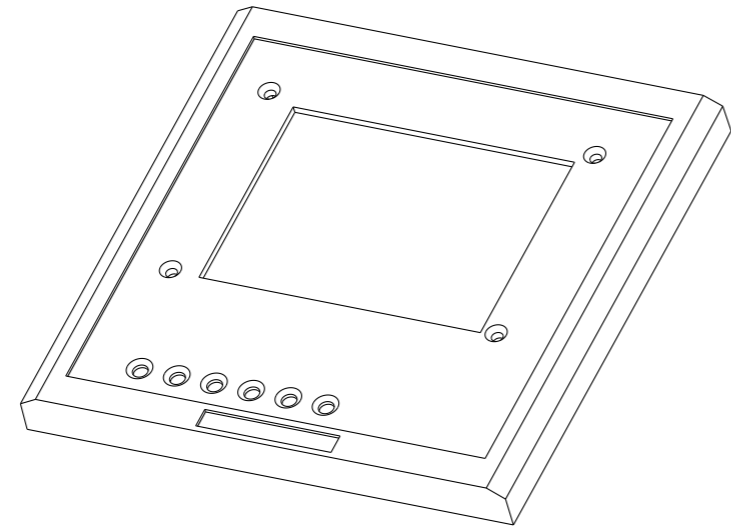


此四柱子高度改到12.5MM, 需恢复原状

此做镶块

改模处: 正面换镶块开孔, 需恢复原状。
背面柱子按图, 以前有改过。



比例 1:2

制图 Drawing	审核 Auditing	批准 Confirm	客户名称 Custom Name	材料 Material	普通ABS	
			产品名称 Product Name	图纸比例 Drawing Scale	1:1	A3
			产品编号 Product Code	视图 Project View	(mm)	
2013. 01. 16			1454-1G			
共 1 页		第 1 页		宁波三和壳体公司 NINGBO SANHE ENCLOSURE CORPORATION		
			中国宁波慈溪 TEL: +86(574)63226910 FAX: +86(574)63226900			