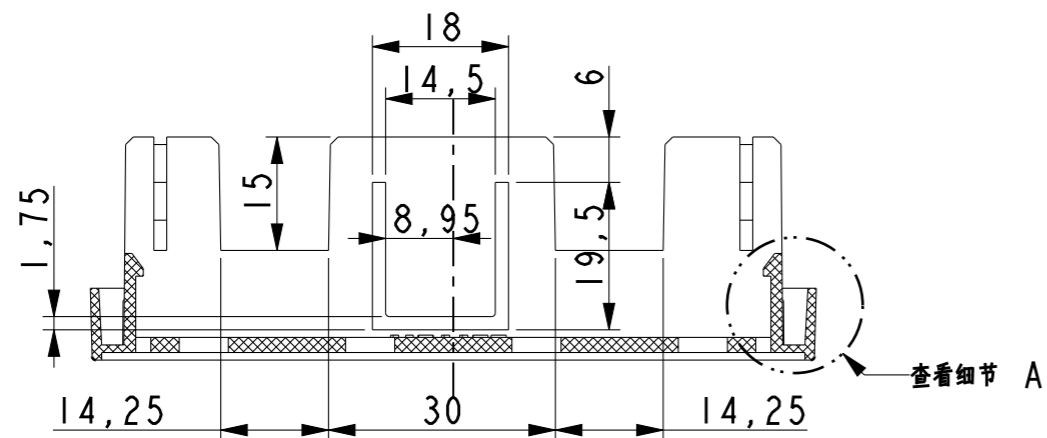
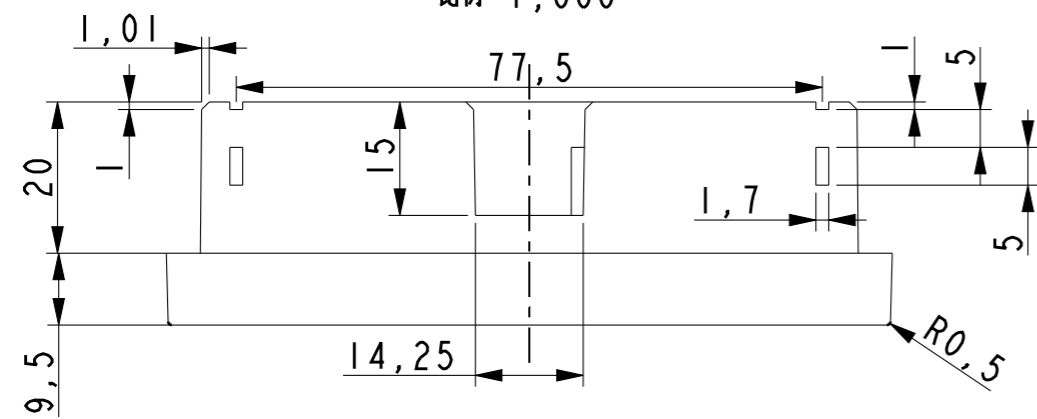
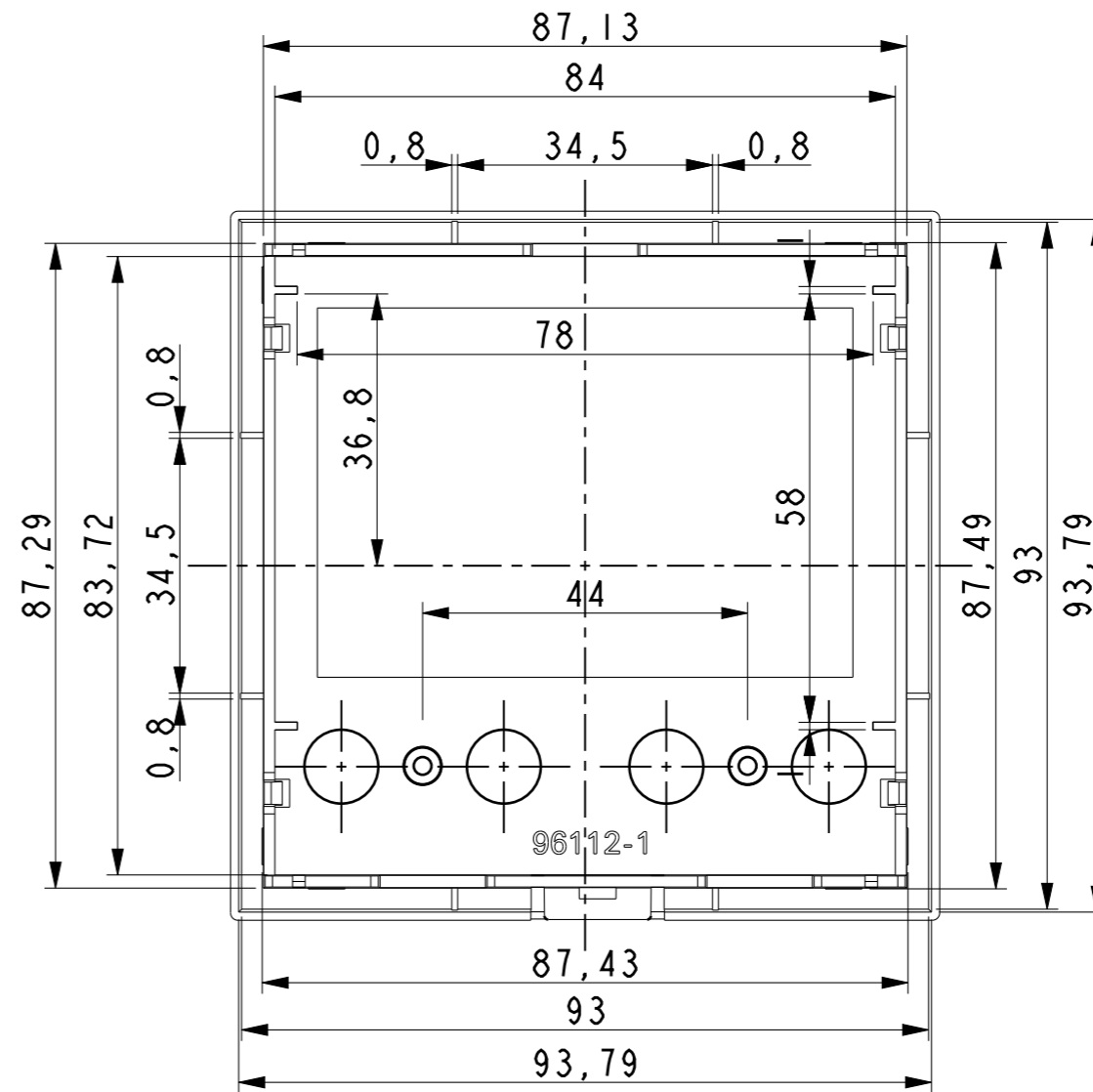
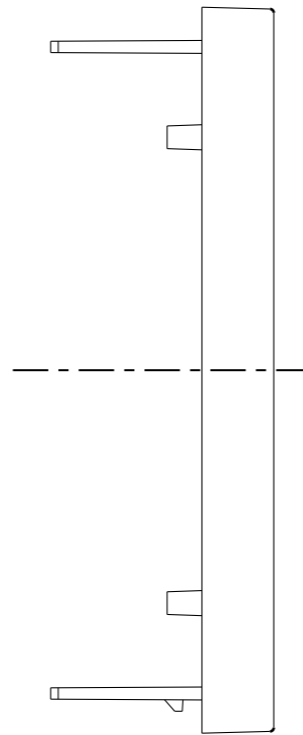


比例 1,000

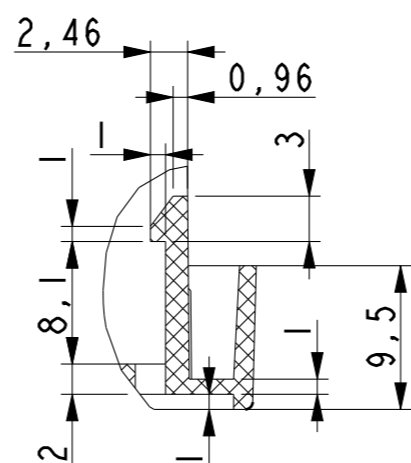
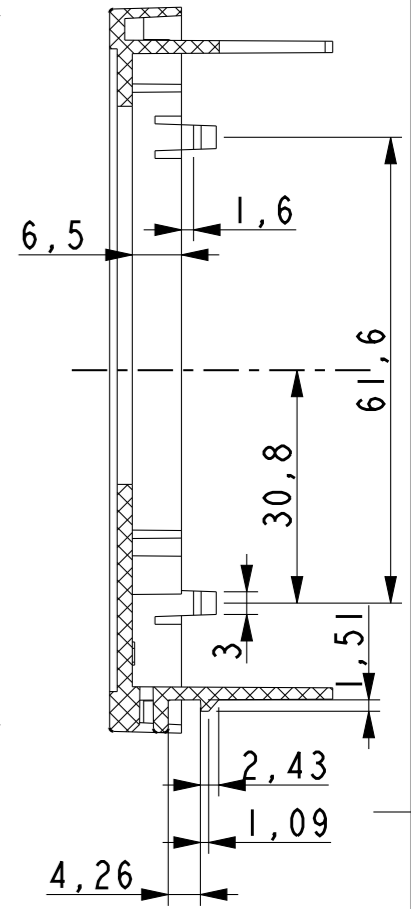


截面 B-B

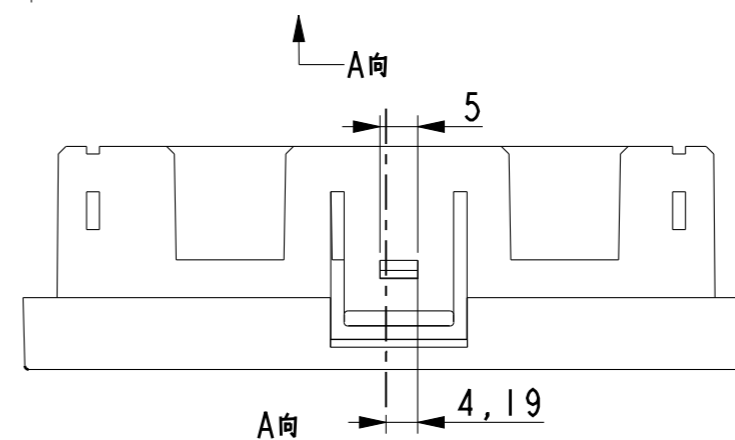
查看细节 A



截面 A-A



细节 A  
比例 2,000



技术要求

1. 材料为阻燃ABS, 外表面为砂面(03)内部光面;
2. 产品表面不应有划痕、擦伤、缩印、飞边等缺陷;
3. 未注形状公差按GB/T1804-m的要求;

制图 Drawing	审核 Auditing	批准 Confirm	客户名称 Custom Name	材料 Material	阻燃ABS	
			产品名称 Product Name	图纸比例 Drawing Scale	1:1	A3
			产品编号 Product Code	视图 Project View	(mm)	
2013.1.21			宁波三和壳体公司 NINGBO SANHE ENCLOSURE CORPORATION		中国宁波慈溪 TEL: +86(574)63226910 FAX: +86(574)63226900	
共 页		第 页				