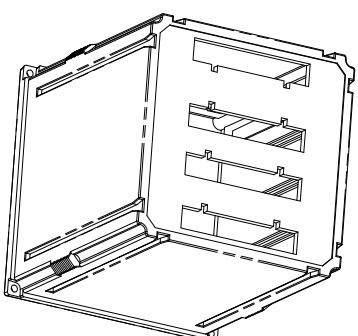
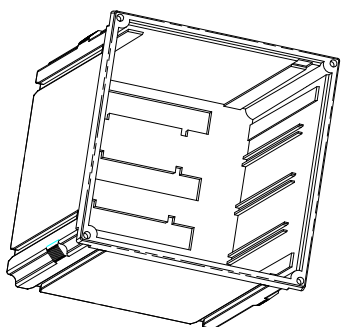
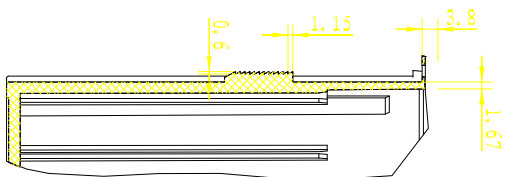
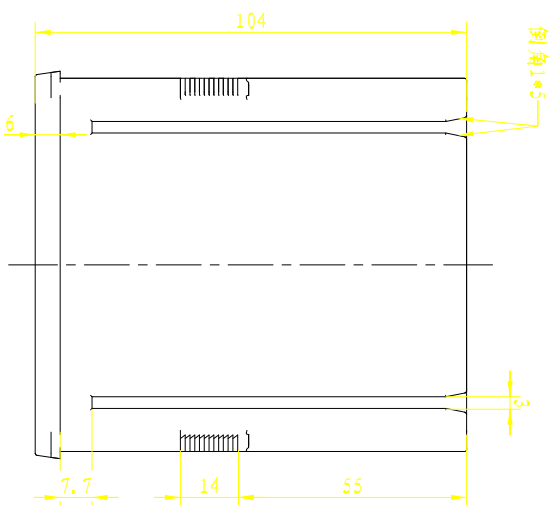
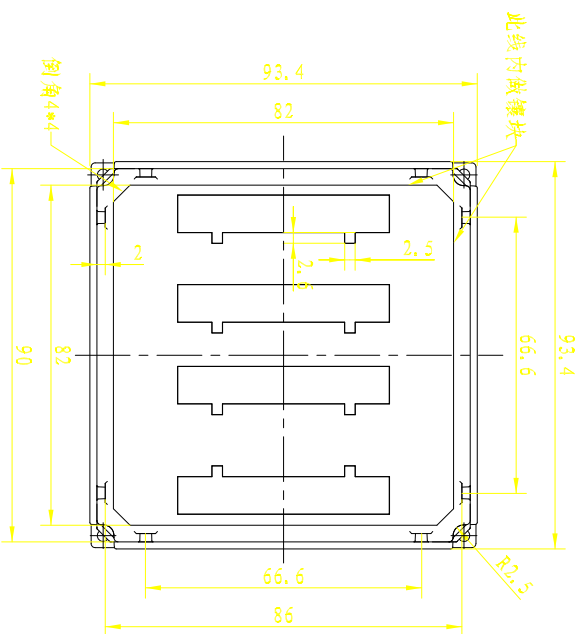
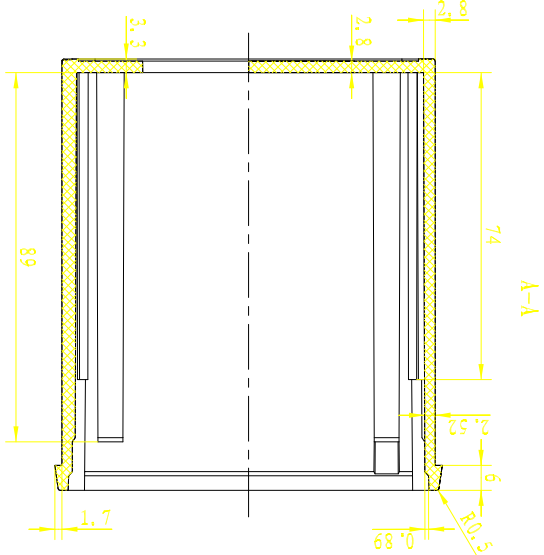
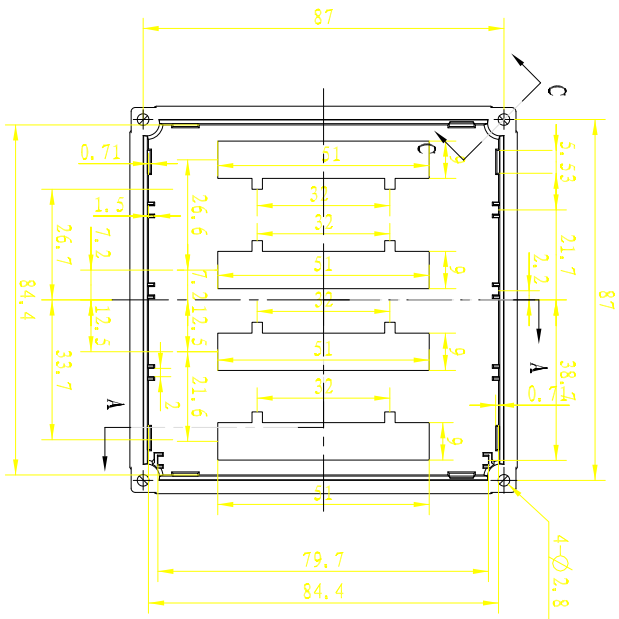


顶排面

# 96117-2壳体改模，背面换镶块开孔，需恢复原状。



- 技术要求
1. 材料为阻燃ABS，外表面为细砂面（05），其他为光面，颜色为黑色；
  2. 产品表面不应有划痕、飞边、毛刺、污渍等缺陷；
  3. 未注尺寸请参考三维造型。

制 图	审 核	批 准	客户名称	材 料	图 纸 比 例	4: 5	图 纸 尺 寸	A3
Drawing	Auditing	Confirm	产品名称	下壳	图 纸 尺 寸	4: 5	图 纸 尺 寸	A3
			产品编号	96117-2B	材 料	阻燃ABS		
			Product Code		材 料	阻燃ABS		
共 4 页 第 4 页			NINGBO SANHE ENCLOSURE CORPORATION		中国宁波慈溪		TEL: +865746322690 FAX: +865746322690	