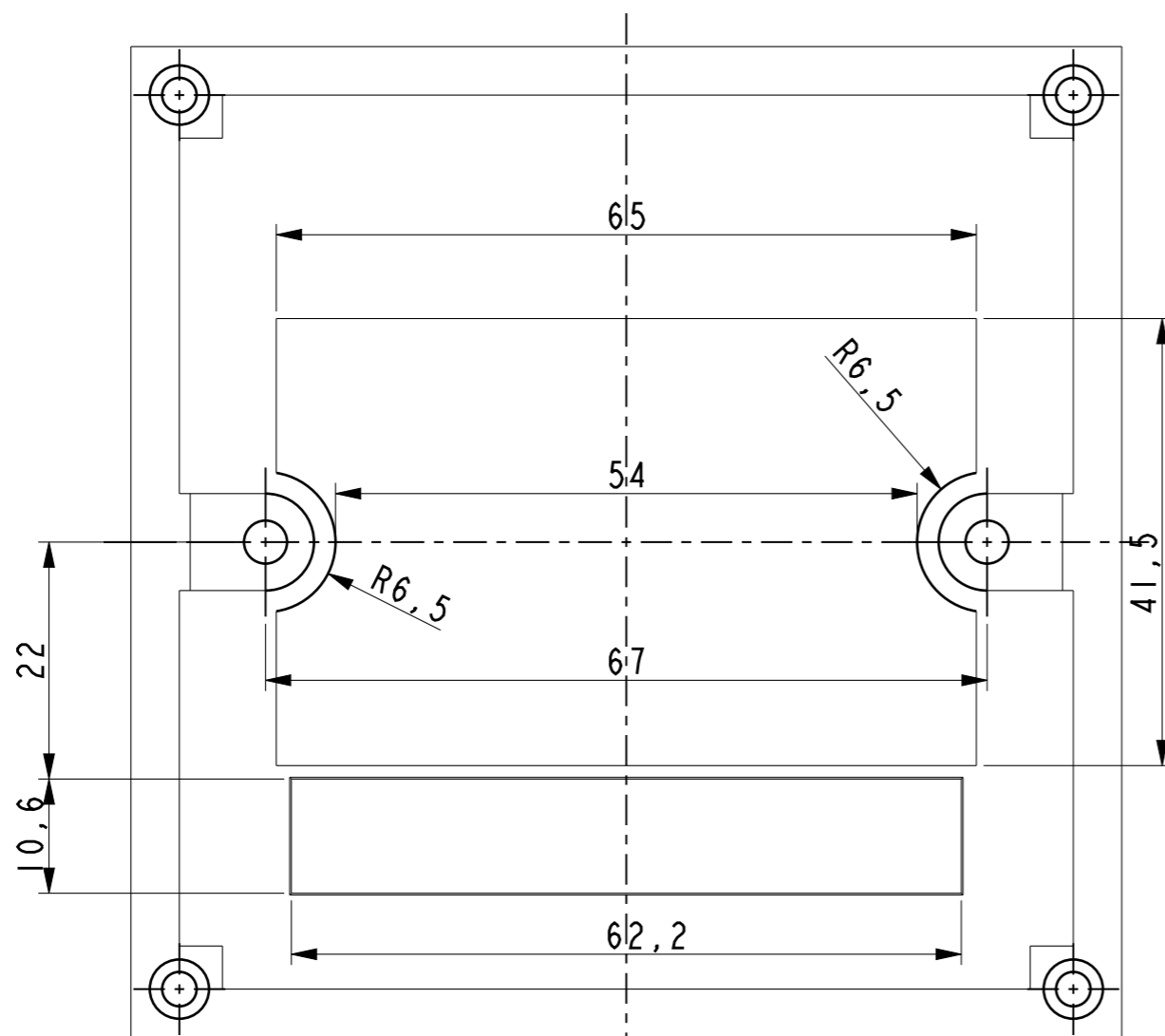
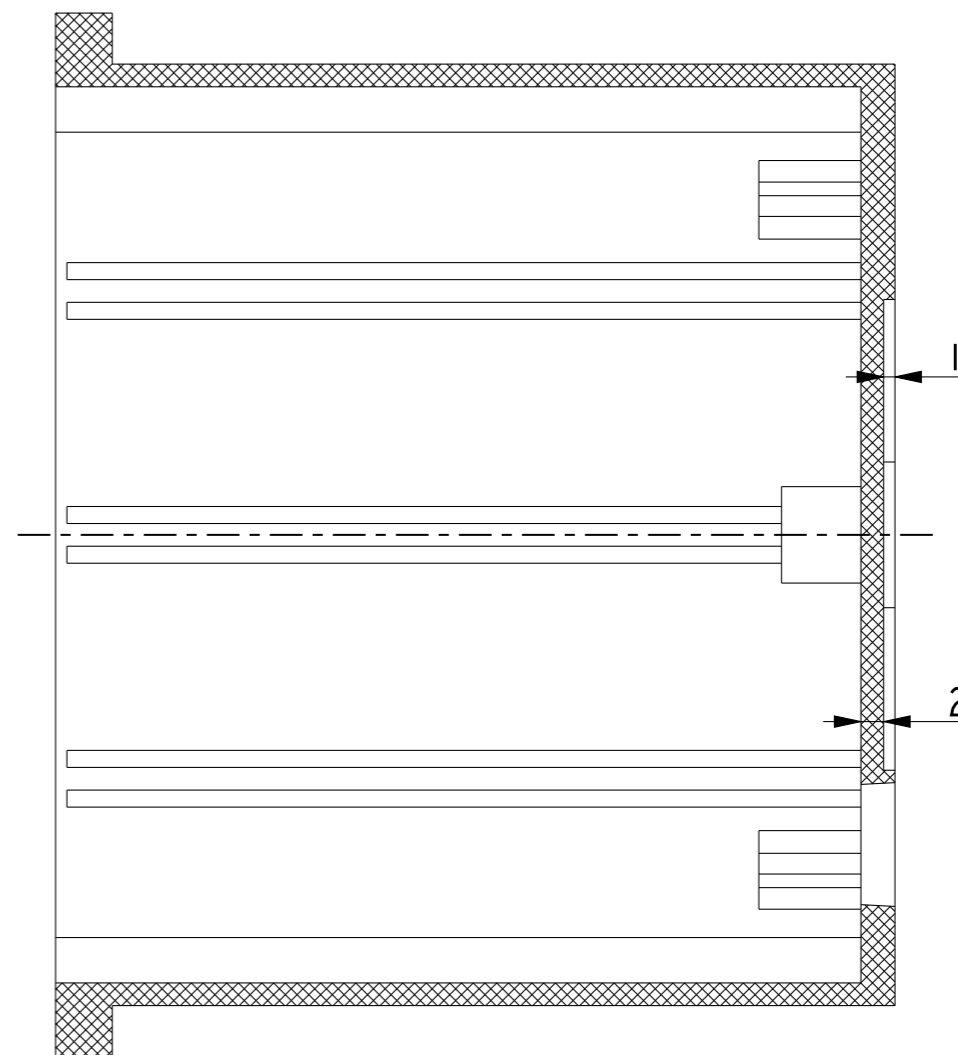


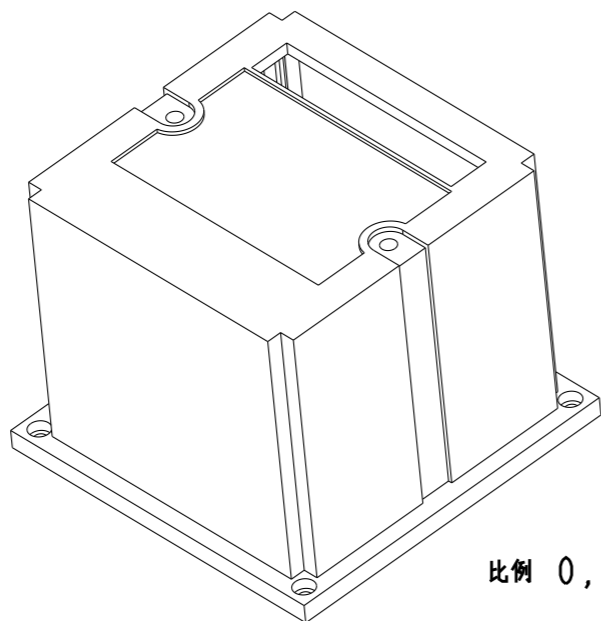
9672壳体改模 底部换镶块开孔 需恢复原状。



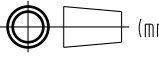

比例 1,500



截面A-A



比例 0,600

制图 Drawing	审核 Auditing	批准 Confirm	客户名称 Custom Name	材料 Material	普通ABS
			产品名称 Product Name	图纸比例 Drawing Scale	A3
			产品编号 Product Code	视图 Project View	 (mm)
2012.11.16			产品名称 Product Name	9672E	
共 页	第 页		 宁波三和壳体公司 NINGBO SANHE ENCLOSURE CORPORATION		中国宁波慈溪 TEL: +86(574)63226910 FAX: +86(574)63226900