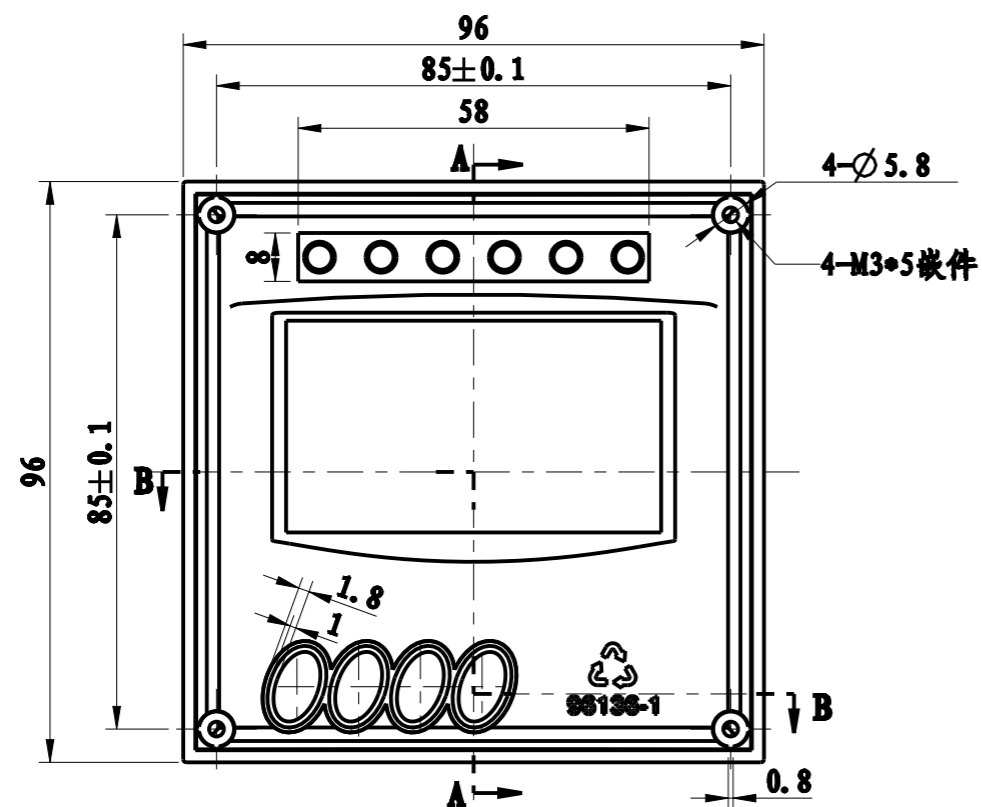
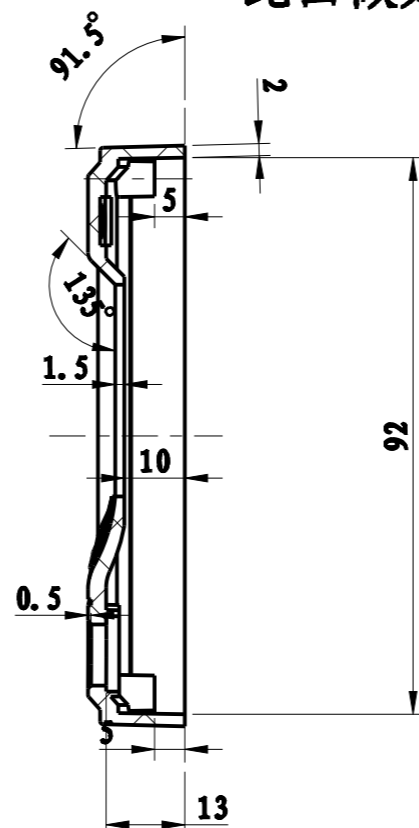


背面 (此面做顶杆)



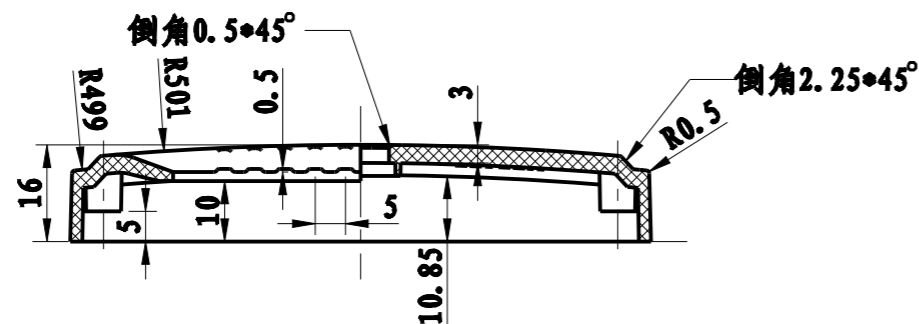
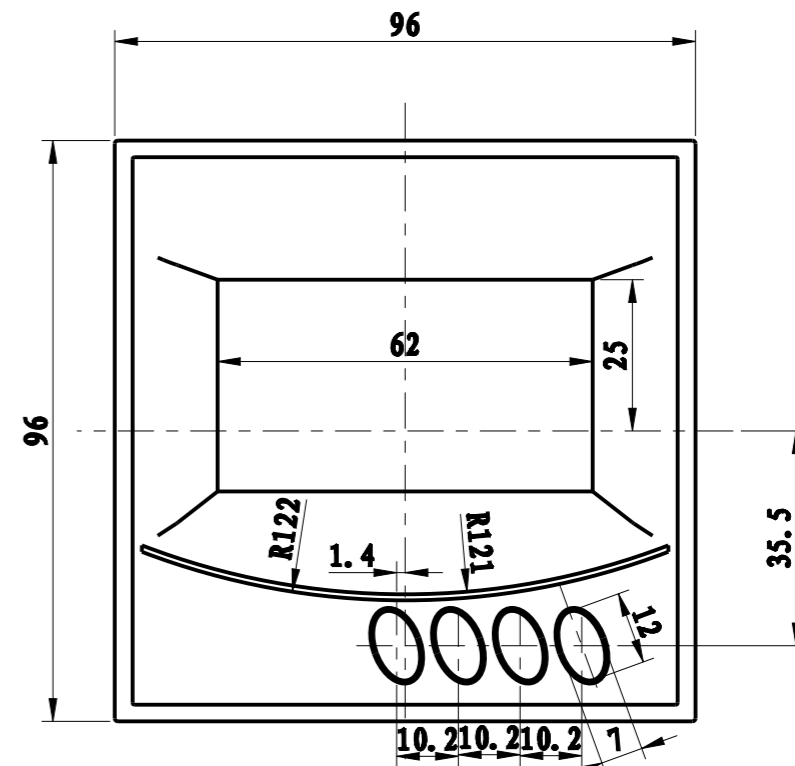
比例 4:5

此面做分型面



截面 A-A

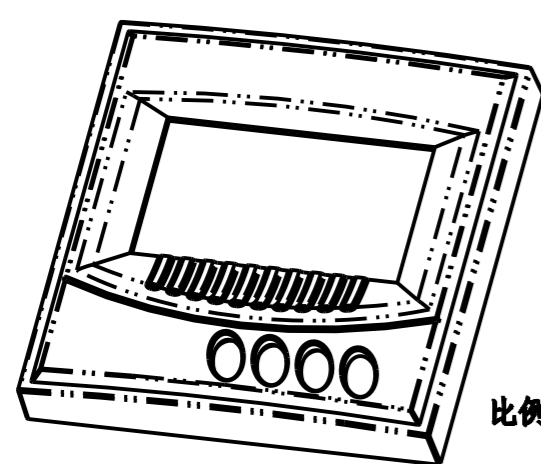
正面



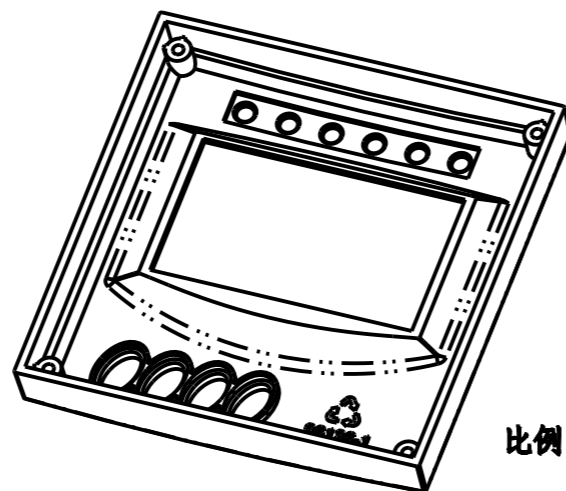
剖面 B-B

技术要求


1. 材料为普通ABS。
2. 表面为细纱面(03)。
3. 产品表面不应有划痕、飞边、缩痕、擦伤等缺陷。
4. 未注形状公差应符合GB/T1804-m的要求。
5. 未注R角为0.5。



比例 3:5



比例 3:5

制图 Drawing	审核 Auditing	批准 Confirm	客户名称 Custom Name	材料 Material	普通ABS	
胡鑫波			产品名称 Product Name	上盖	4:5	A3
13-05-29			产品编号 Product Code	96136-1	视图 Project View	
共 页 第 页			 宁波三和壳体公司 NINGBO SANHE ENCLOSURE CORPORATION		中国宁波慈溪 TEL: 864574163226910 FAX: 864574163226900	