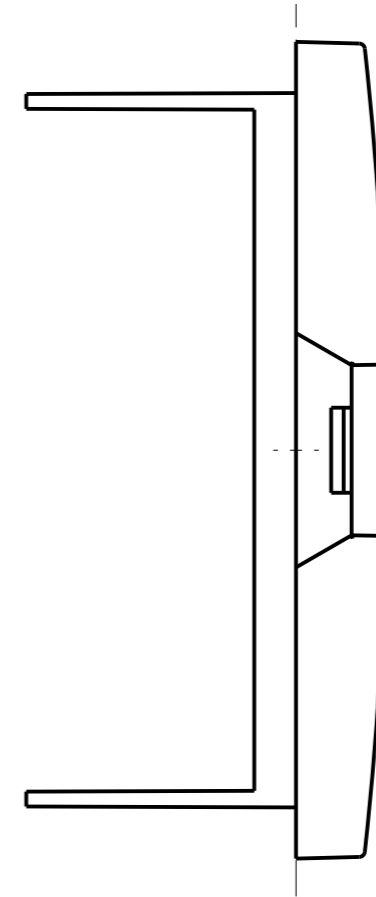
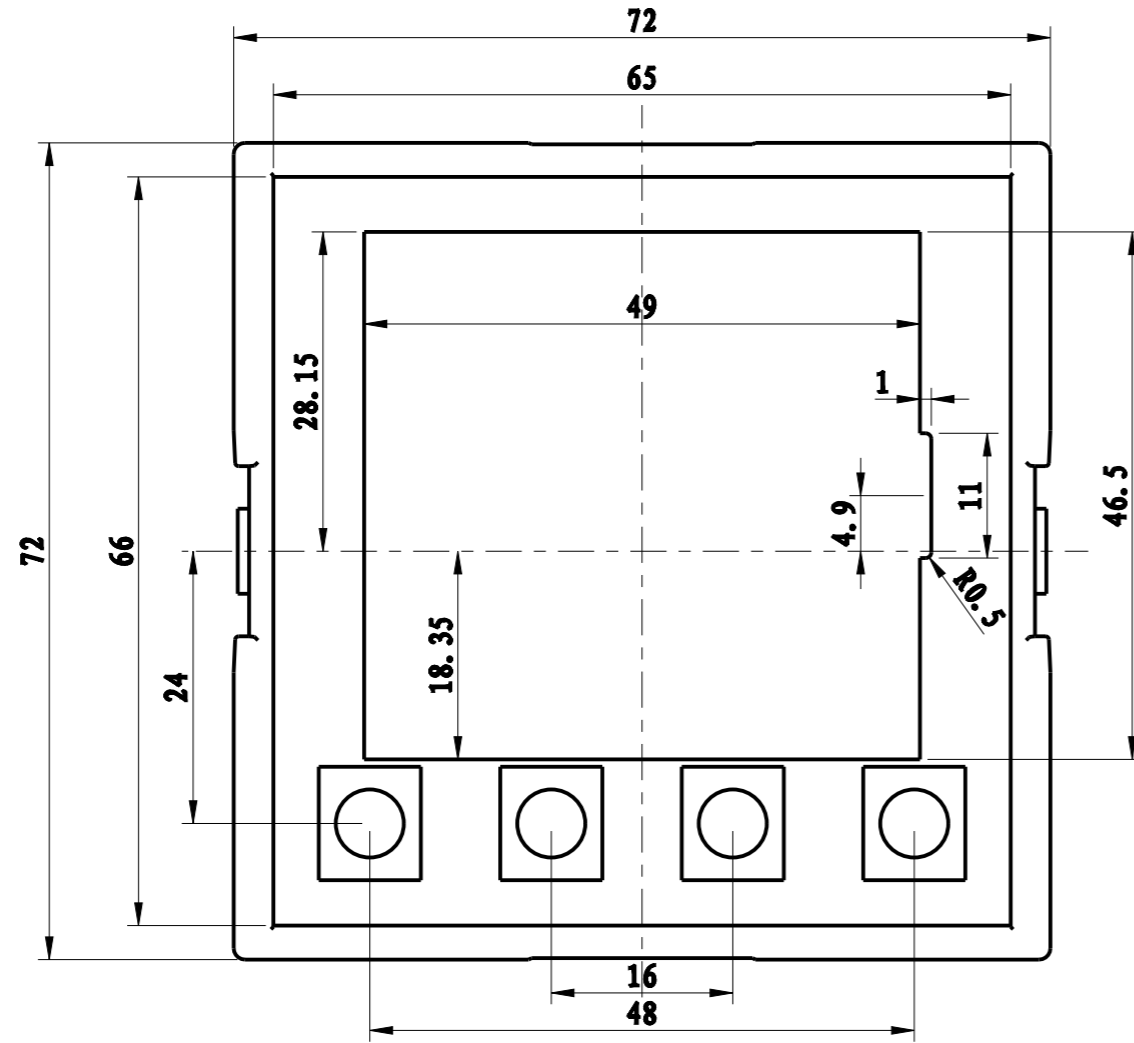
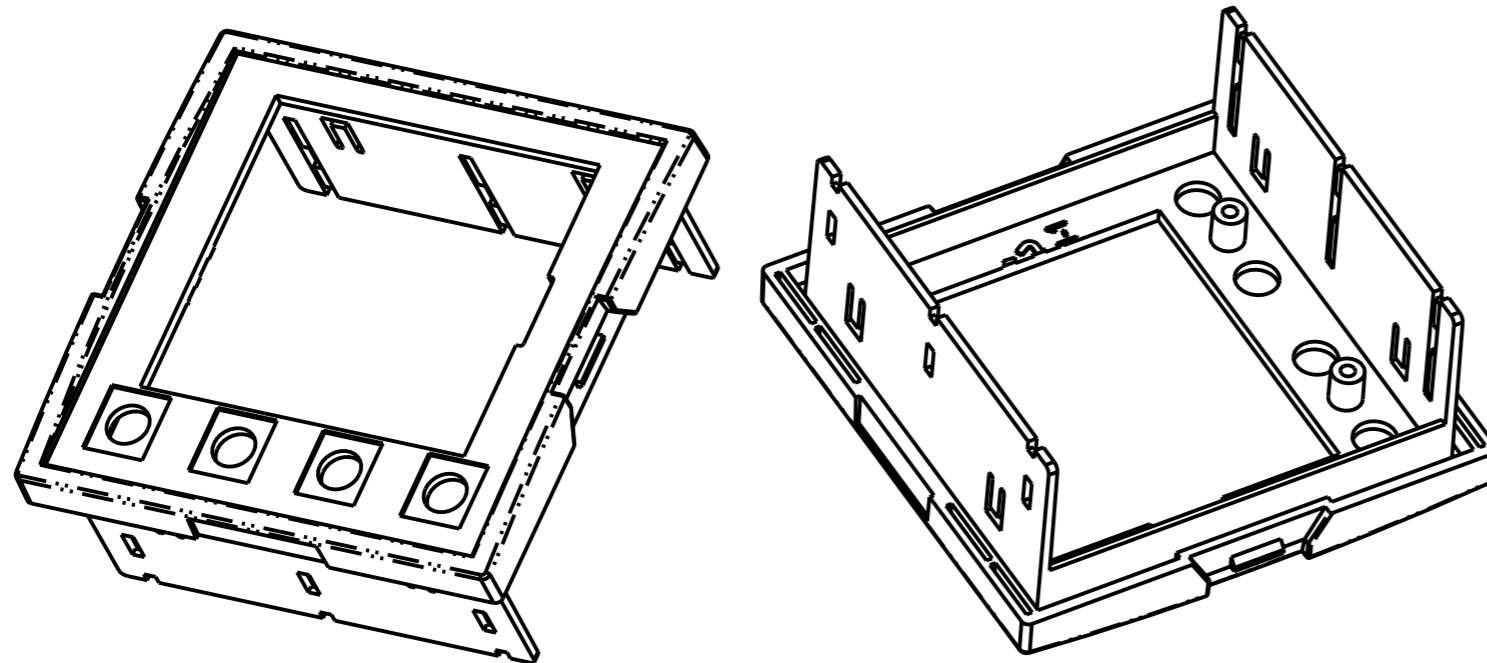


# 7281-1面板改模，正面换镶块开孔，需恢复原状。

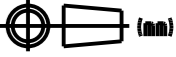



比例 3:2



比例 1:1

比例 1:1

制 图 Drawing	审 核 Auditing	批 准 Confirm	客户名称 Custom Name	南京汇荣电气 系统有限公司	材 料 Material	阻燃ABS	
胡鑫波			产品名称 Product Name	面框	图 纸 比 例 Drawing Scale	2: 1	A3
2013.02.21			产品编号 Product Code	7281-1B	视 图 Project View	 (mm)	
共 1 页			第 1 页		 <b>宁波三和壳体公司</b> NINGBO SANHE ENCLOSURE CORPORATION		
			中国宁波慈溪			TEL: 86574163226910 FAX: 86574163226900	