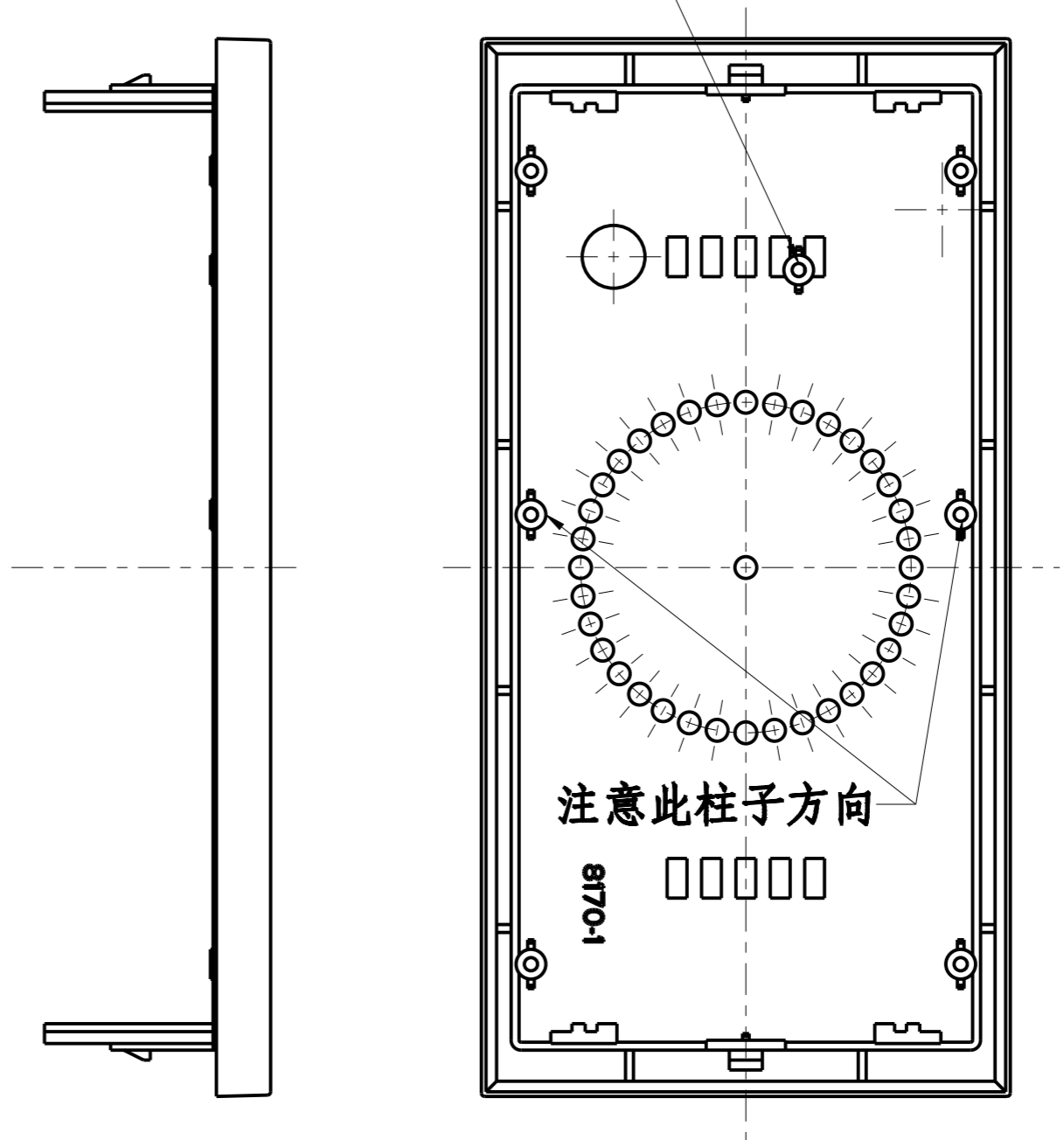
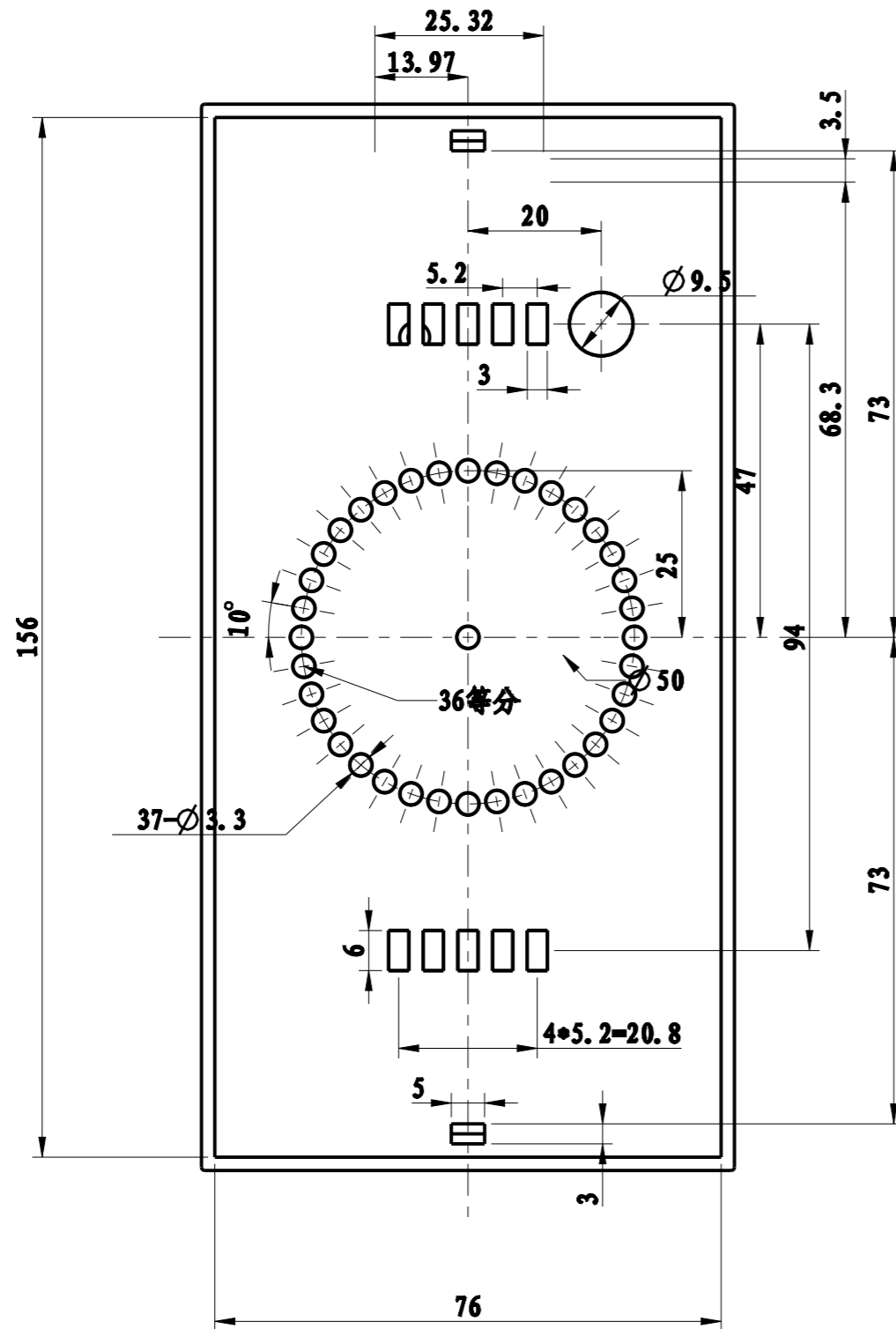



8170-1面板改模：换镶块开孔，需恢复原状。请注意背面柱子与开孔的方向。

背面柱子与开孔有干涉，模具上能改动把柱子去掉尽量改动去掉。
(不能去掉需后加工去掉)



制图 Drawing	审核 Auditing	批准 Confirm	客户名称 Custom Name	南京钦能 电气有限公司	材料 Material	普通ABS	
胡鑫波			产品名称 Product Name	面板	图纸比例 Drawing Scale	1: 1	A3
2013.03.14			产品编号 Product Code	8170-1F	视图 Project View	 (mm)	
共 1 页		第 1 页		 宁波三和壳体公司 NINGBO SANHE ENCLOSURE CORPORATION		中国宁波慈溪 TEL: 864574163226910 FAX: 864574163226900	