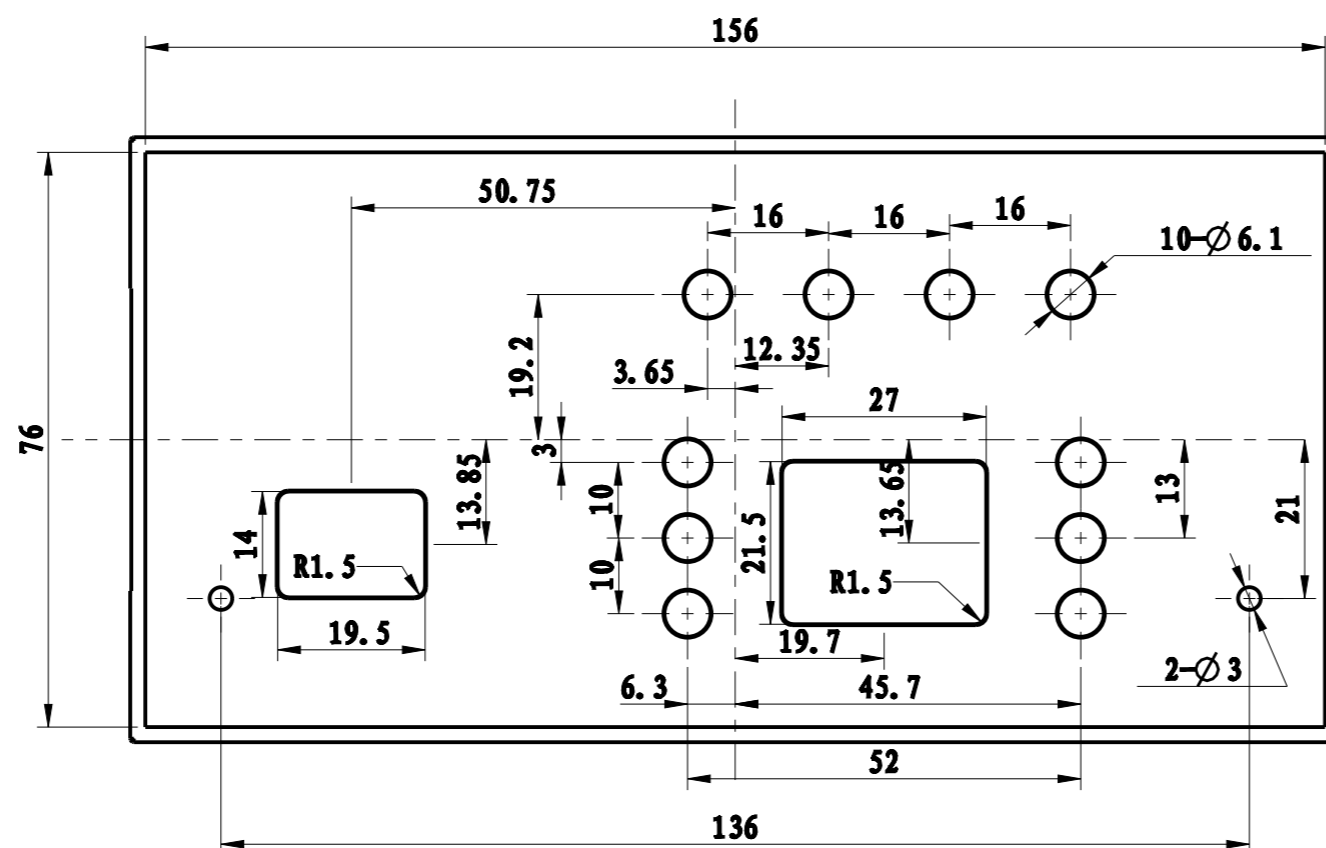
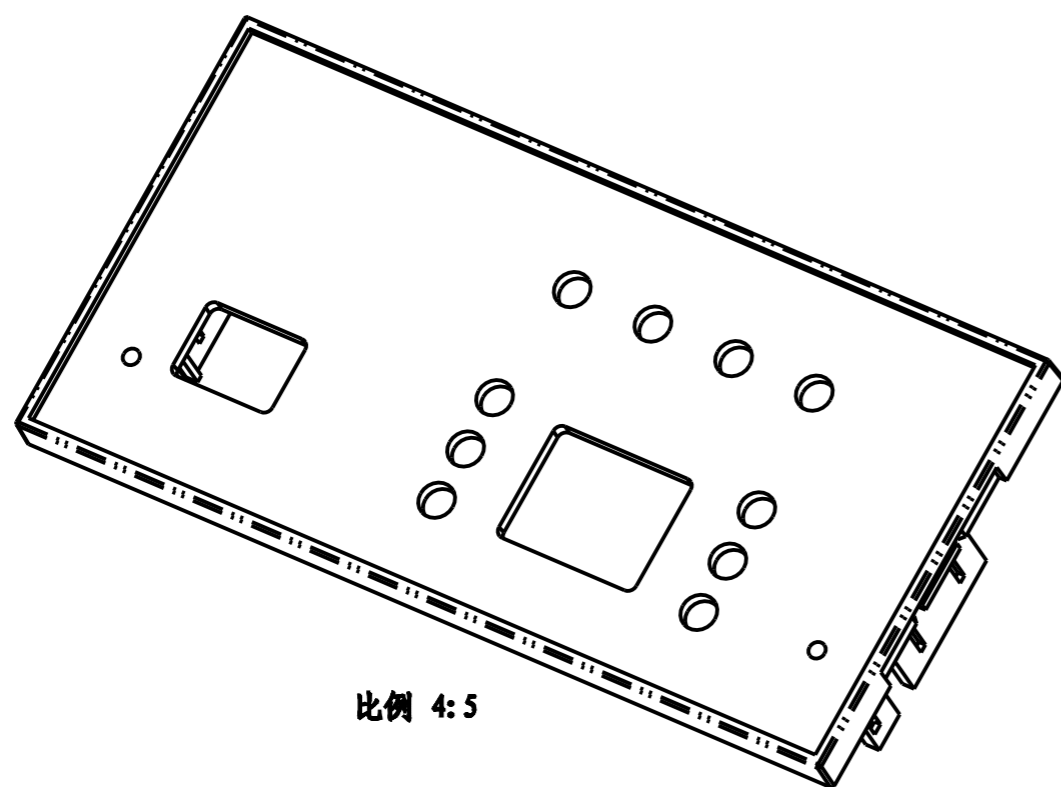


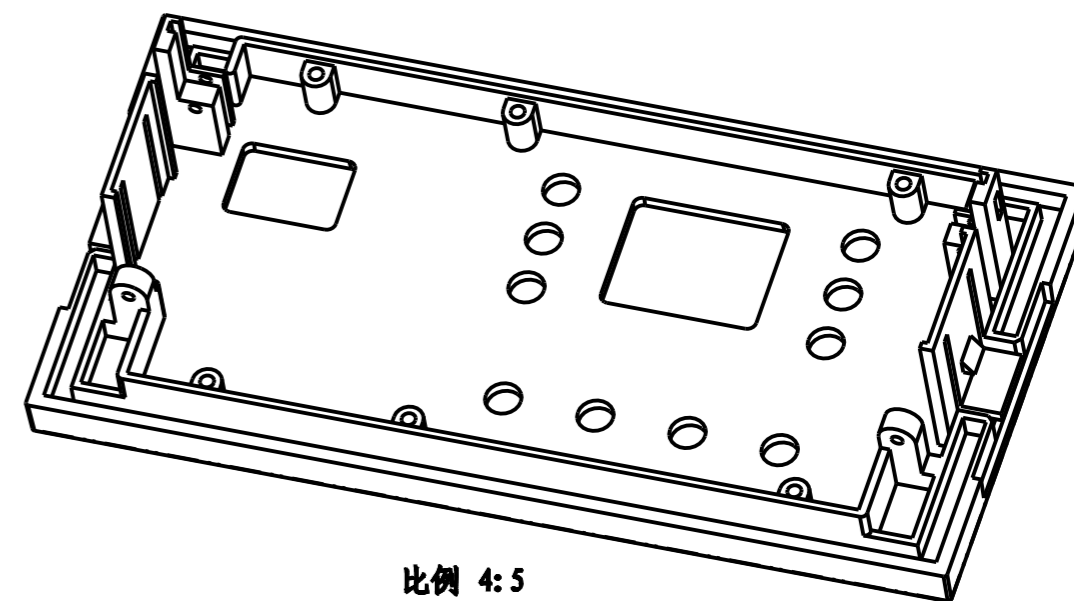
# 8145-1面框改模，正面换镶块开孔，需恢复原状。



比例 1:1



比例 4:5



比例 4:5

制图 Drawing	审核 Auditing	批准 Confirm	客户名称 Custom Name	嘉兴市百斯特 过滤器材有限公司	材料 Material	普通ABS	
胡鑫波			产品名称 Product Name	面框	图纸比例 Drawing Scale	1:1	A3
13.03.16			产品编号 Product Code	8145-17	视图 Project View	(mm)	
共 1 页			第 1 页		宁波三和壳体公司 NINGBO SANHE ENCLOSURE CORPORATION		中国宁波慈溪 TEL: 864574163226910 FAX: 864574163226900