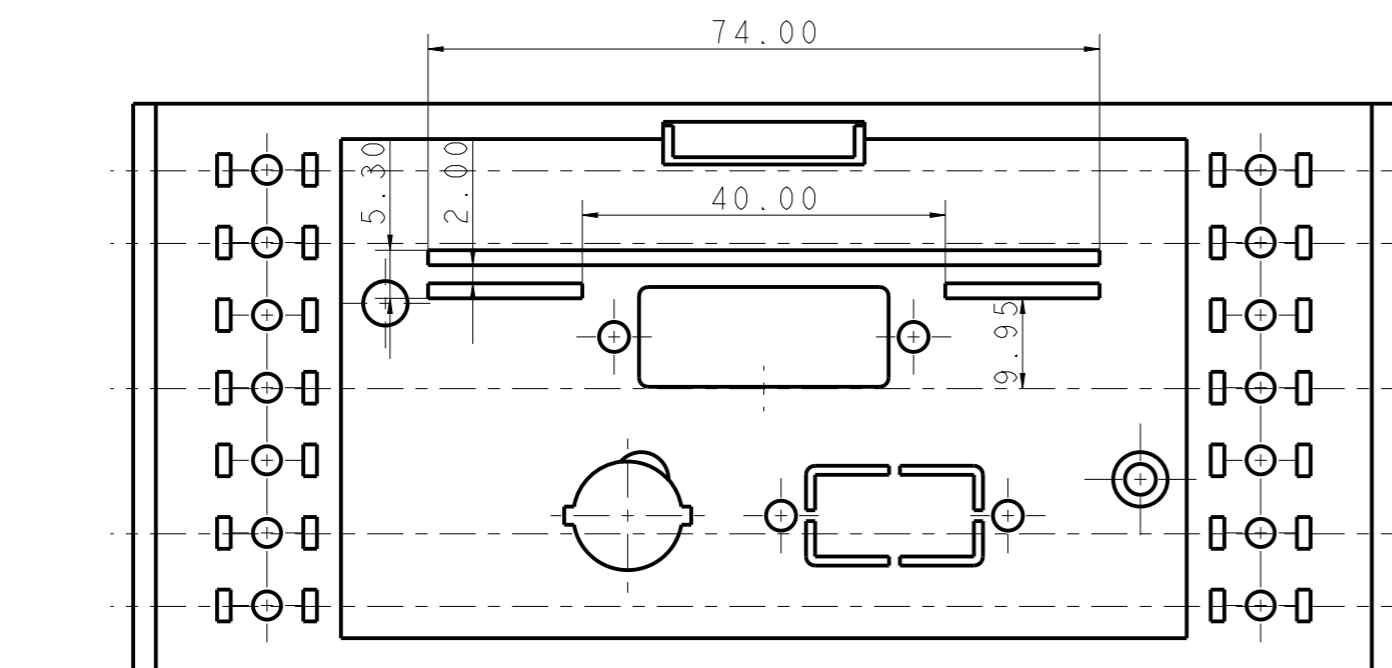
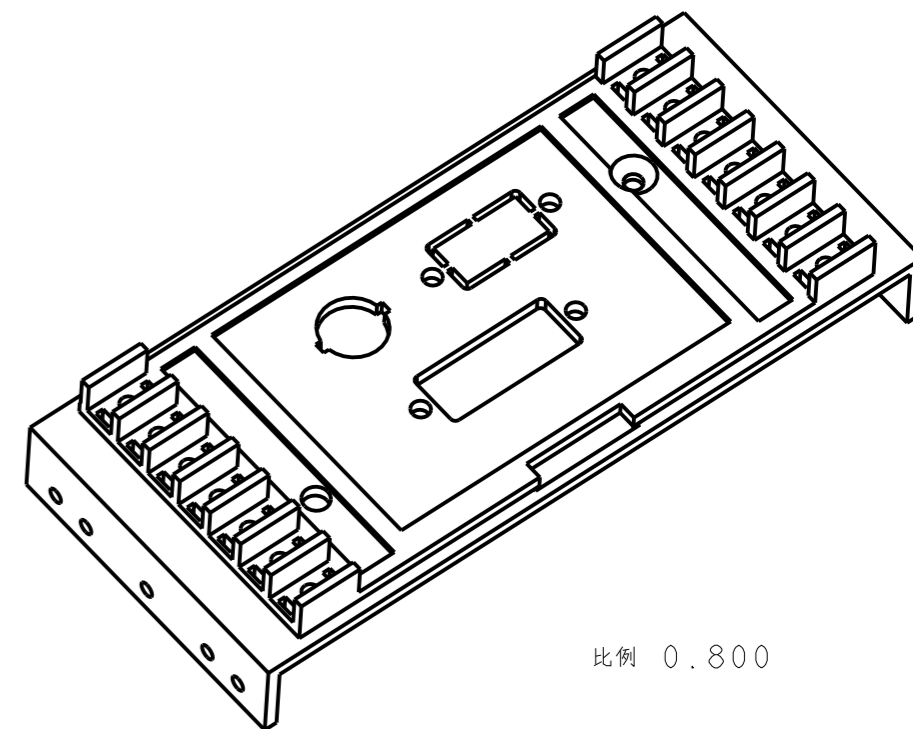
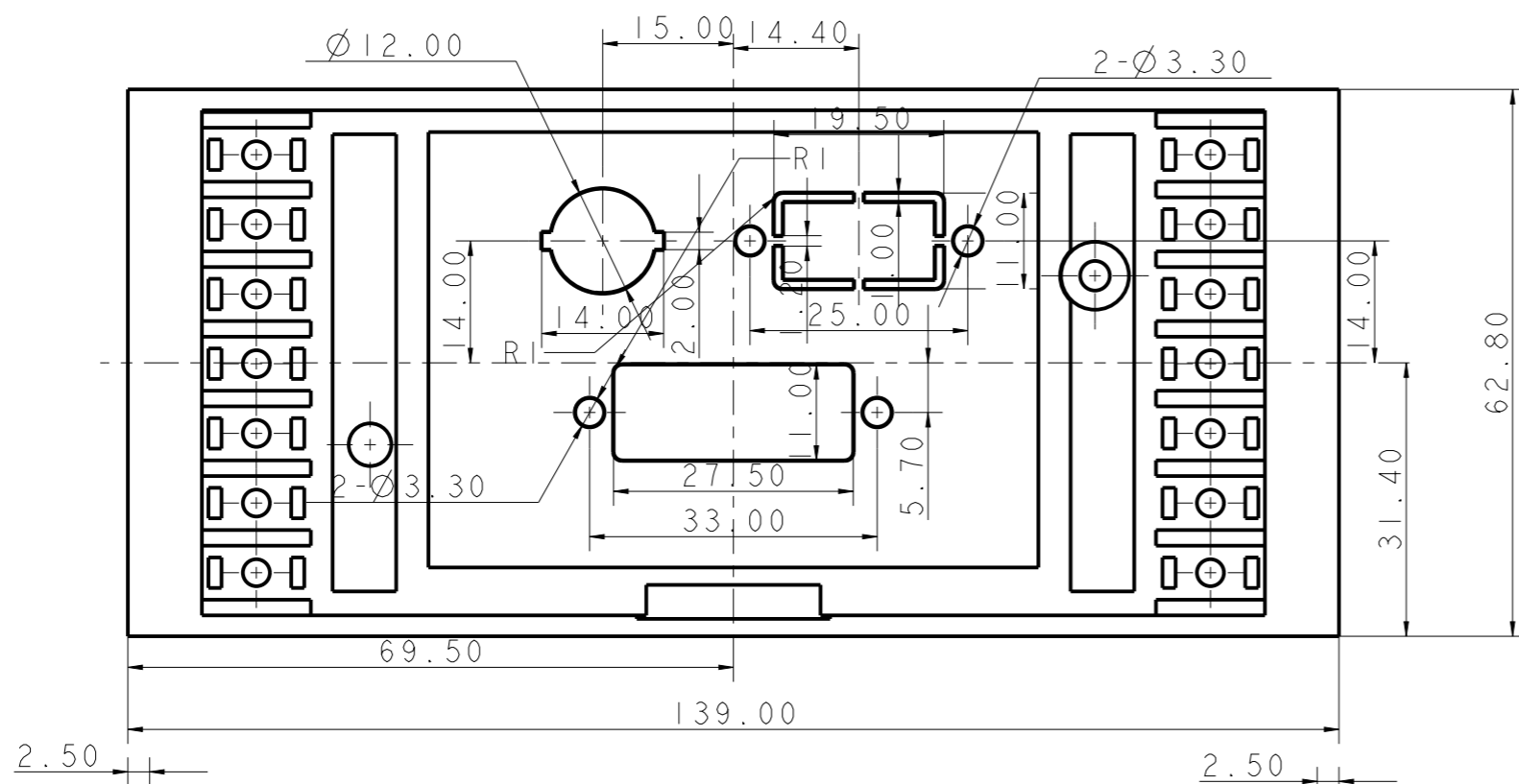
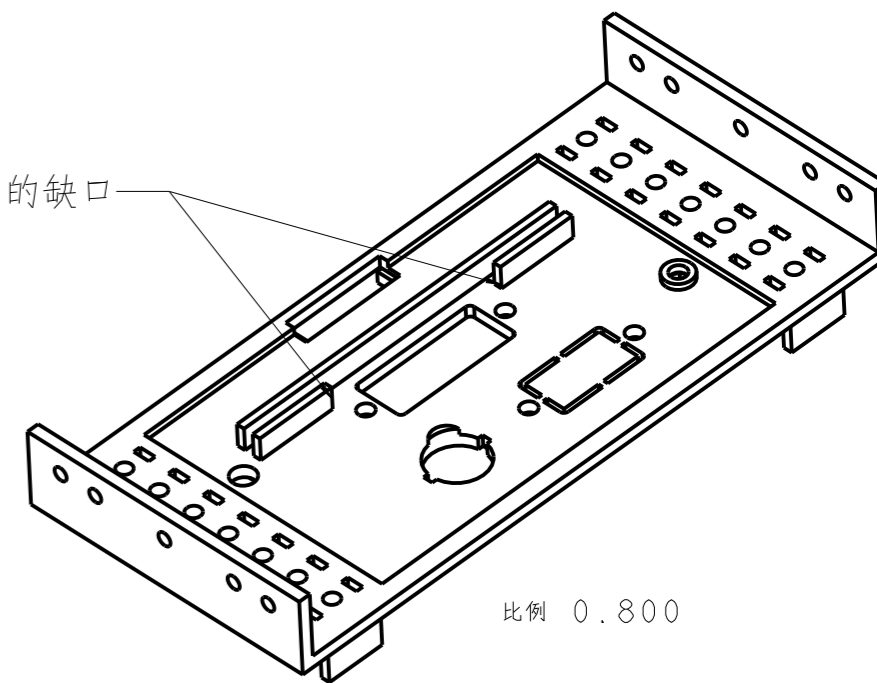


0148接线板改模，正面换镶块开孔，需恢复原状。



背面筋处开40mm的缺口



制图 Drawing	审核 Audiling	批准 Confirm	客户名称 Custom Name	温州正海 机电有限公司	材料 Material	普通ABS
胡鑫波			产品名称 Product Name	接线板	图纸比例 Drawing Scale	A3
13.03.14			产品编号 Product Code	0148-11	视图 Project View	(mm)
共 页	第 页	宁波三和壳体公司 NINGBO SANHE ENCLOSURE CORPORATION		中国宁波慈溪 TEL: 86574163226910 FAX: 86574163226900		