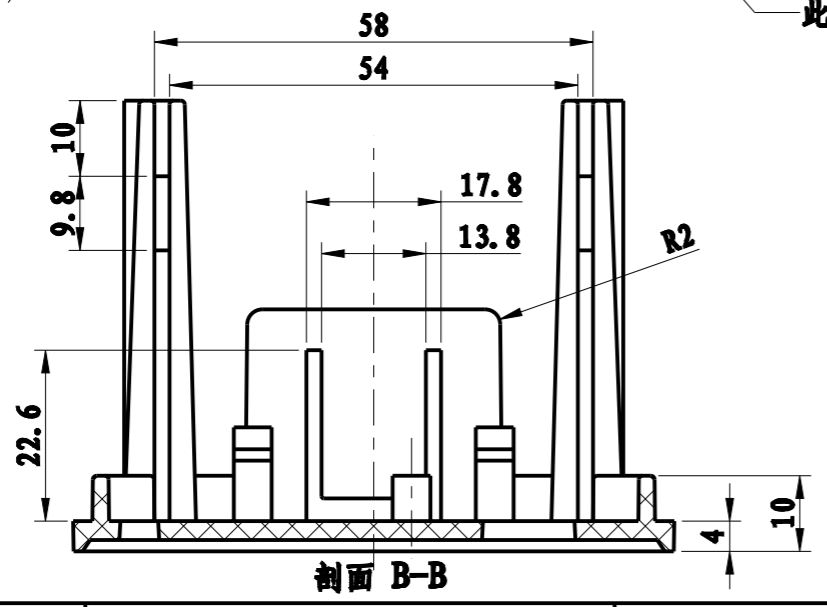
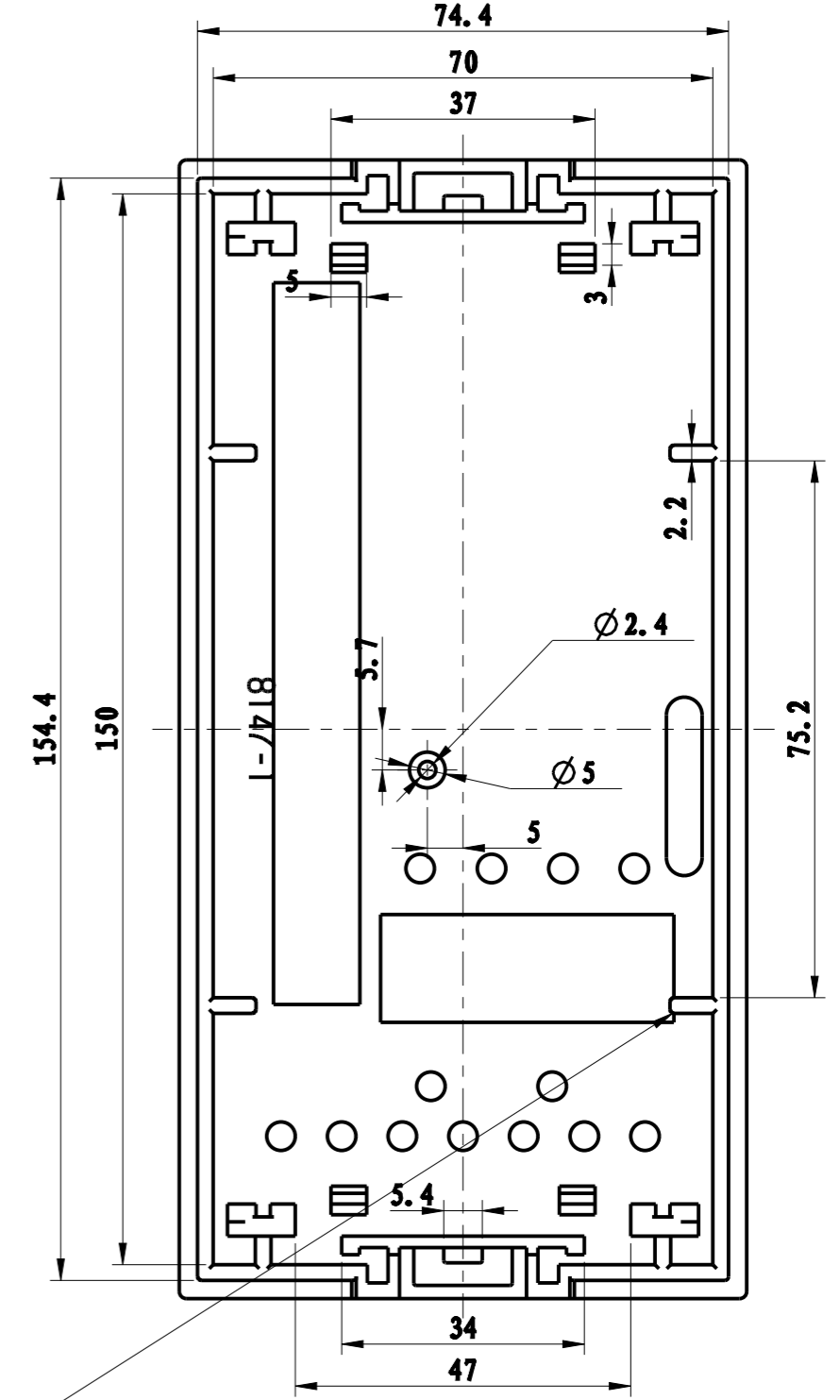
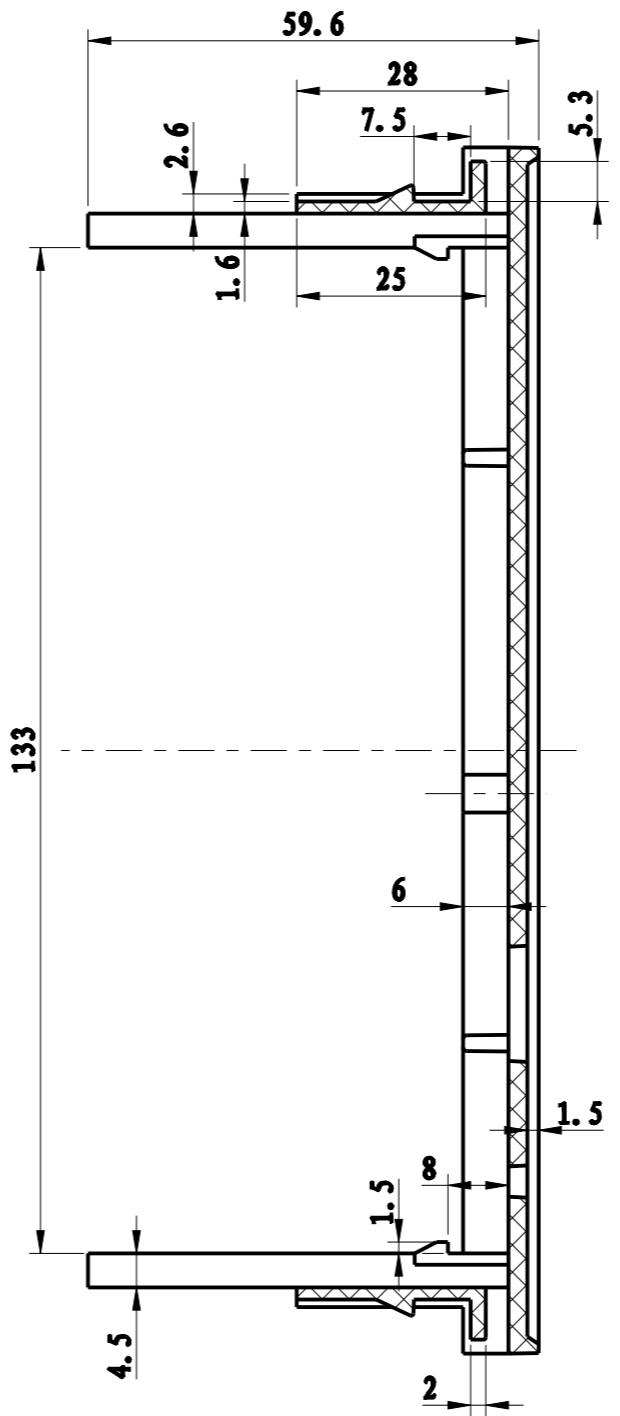
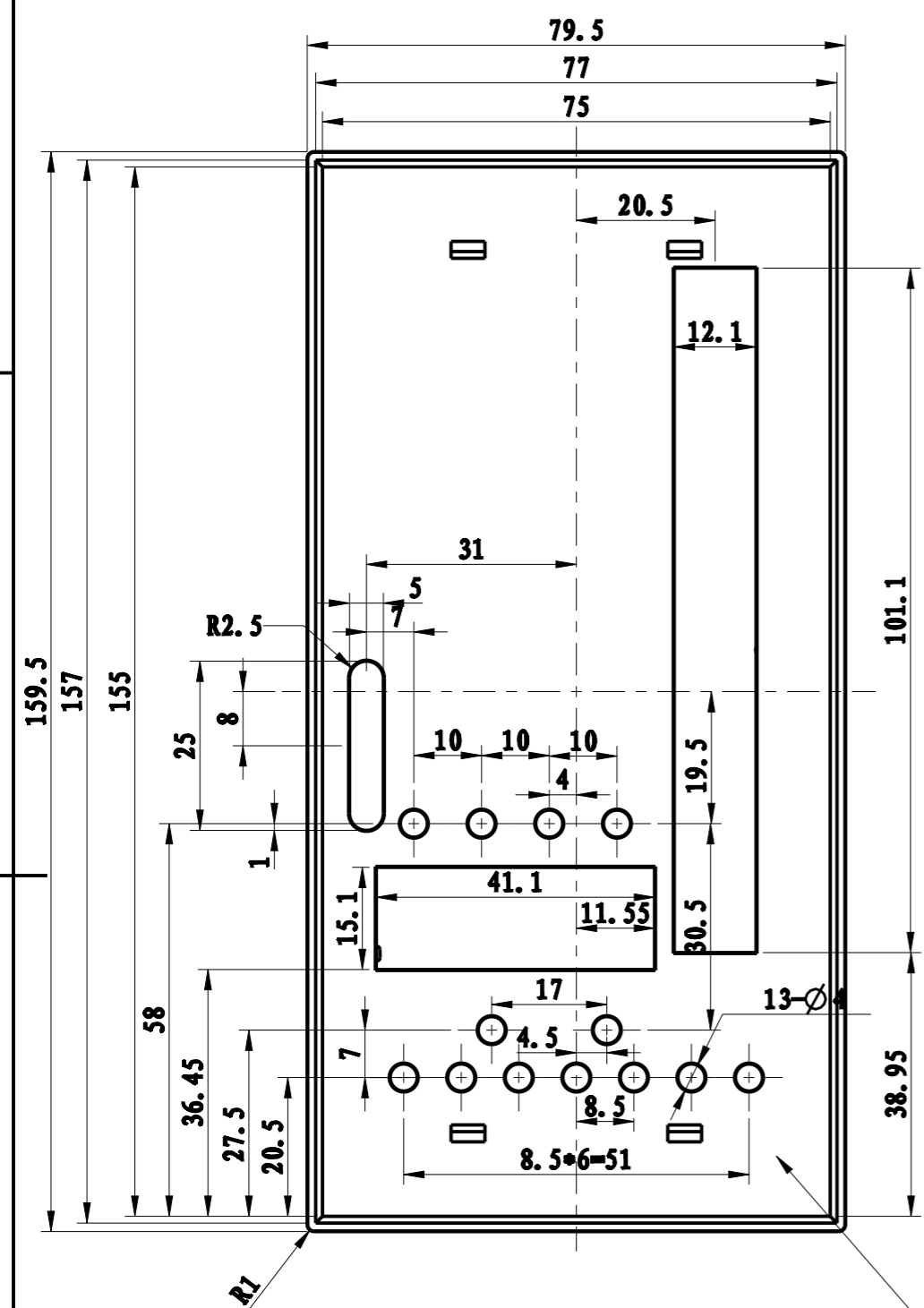


8147-1面框正面开孔换镶块, 但需恢复原状

外表面

背面 (顶杆做此面)



此处做镶块

剖面 A-A

此处开孔有干涉

技术要求:

1. 材料为普通ABS, 表面为光面, 背面镜光面;
2. 产品表面无划痕、擦伤、飞边等缺陷;
3. 未注形位公差按GB/T1184-1996标准;
4. 未注线性和角度尺寸公差按GB/T1804-2000标准。

制图 Drawing	审核 Auditing	批准 Confirm	客户名称 Custom Name	吉林省隆华测控设备有限公司	材料 Material	普通ABS	
胡鑫波			产品名称 Product Name	面框	图纸比例 Drawing Scale	1:1	A3
2013.03.19			产品编号 Product Code	8147-9	视图 Project View	(mm)	
共 页 第 页			宁波三和壳体公司 NINGBO SANHE ENCLOSURE CORPORATION		中国宁波慈溪 TEL: 864574163226910 FAX: 864574163226900		