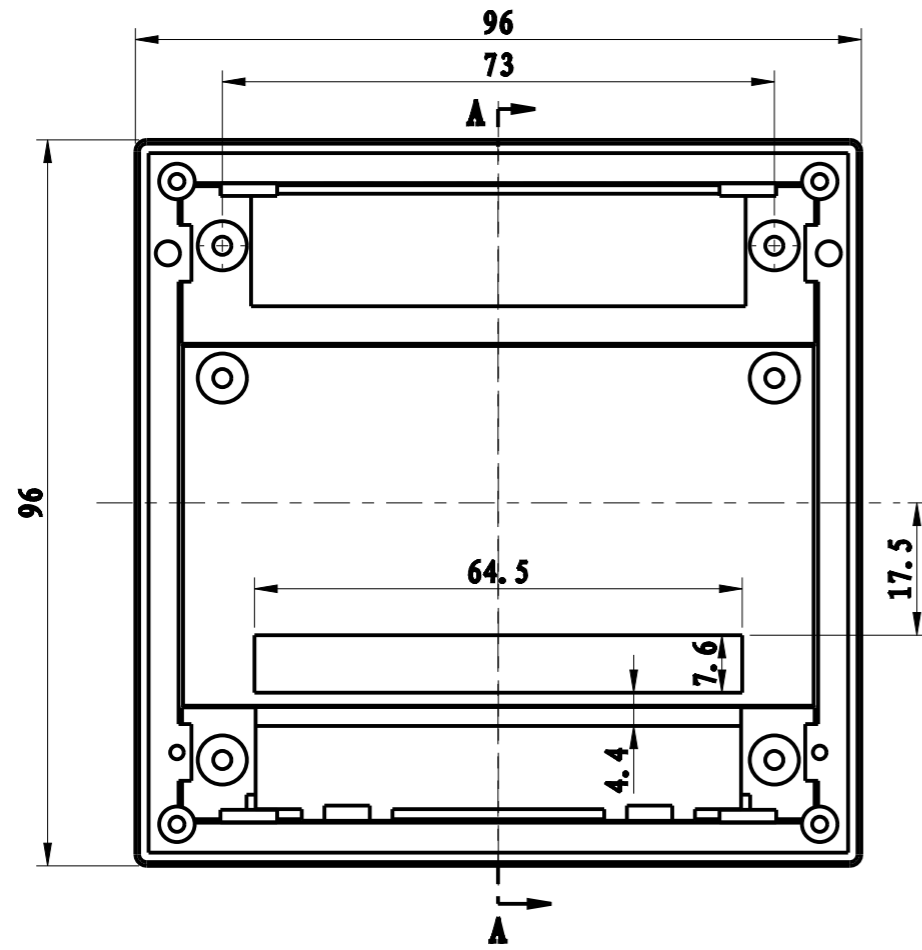
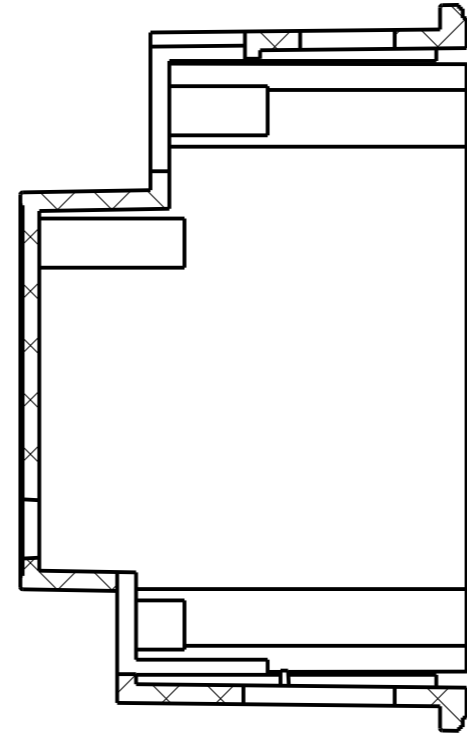


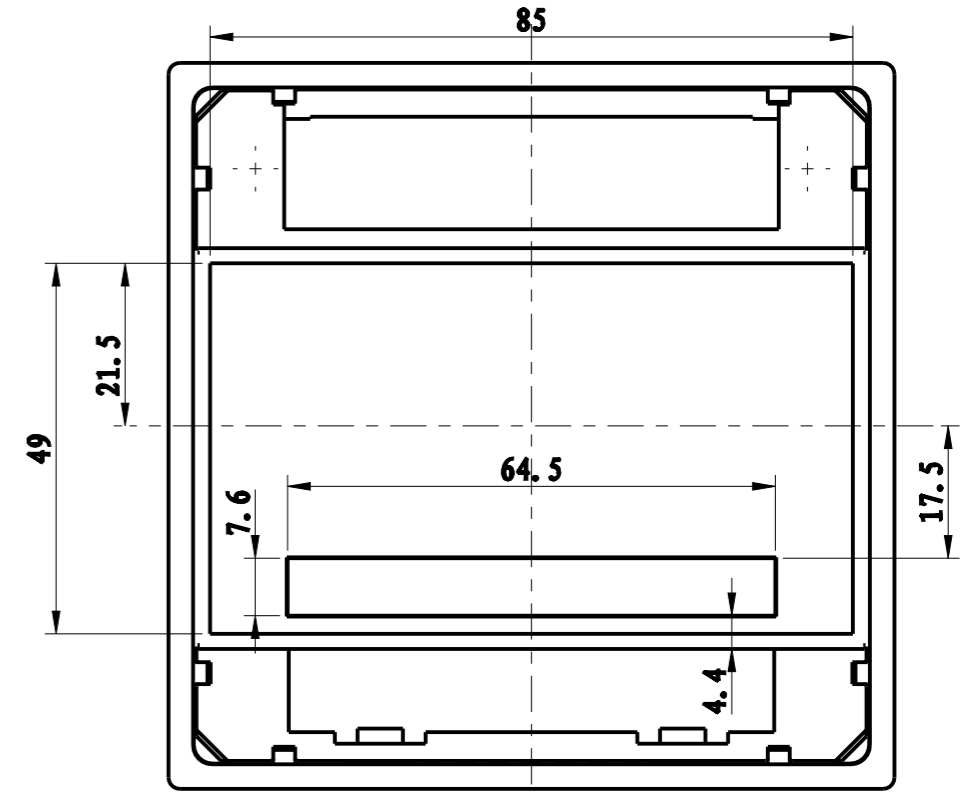
9690-2改模，开孔换镶块，需恢复原状。



比例 1:1



截面 A-A



制 图 Drawing	审 核 Auditing	批 准 Confirm	客户名称 Custom Name	铨盛科技	材 料 Material	普通ABS	
胡鑫波			产品名称 Product Name	壳体	图 纸 比 例 Drawing Scale	1: 1	A3
2013.07.23			产品编号 Product Code	9690-2D	视 图 Project View	(mm)	
共 页 第 页			宁波三和壳体公司 NINGBO SANHE ENCLOSURE CORPORATION		中国宁波慈溪 TEL: 86574163226910 FAX: 86574163226900		