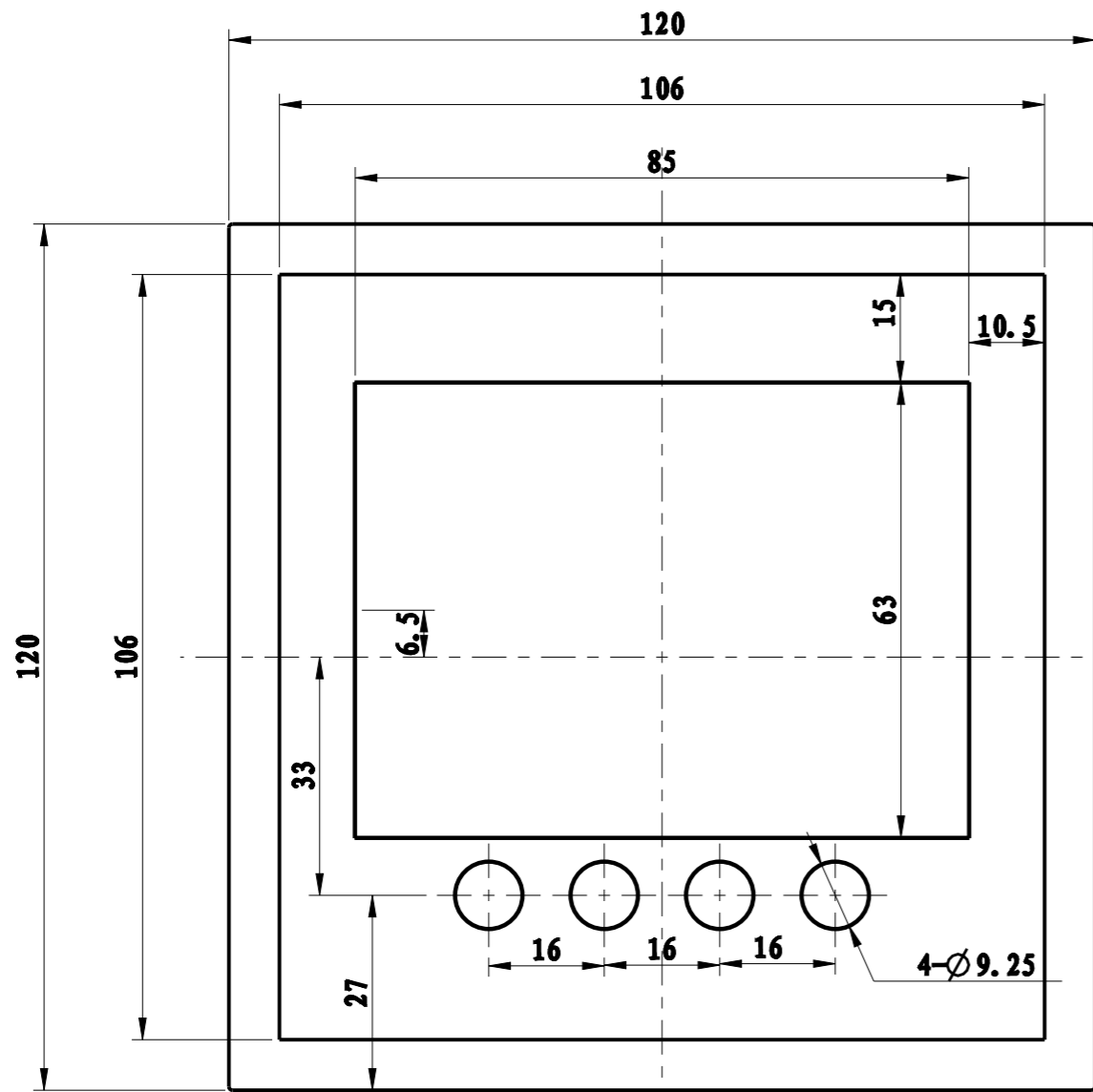
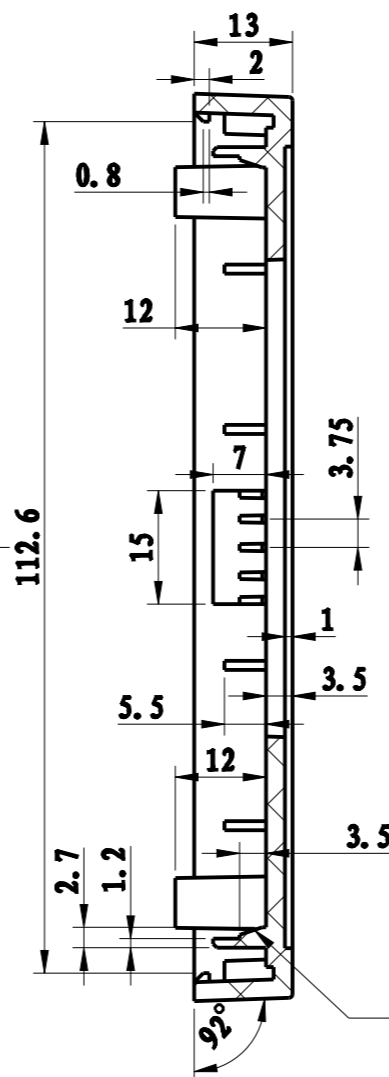


改模: 1262-1面框正面换镶块开孔, 需恢复原状。

此四处加了加强筋  
(如果还是容易断免费改动加强筋  
但是只加到极限强度)

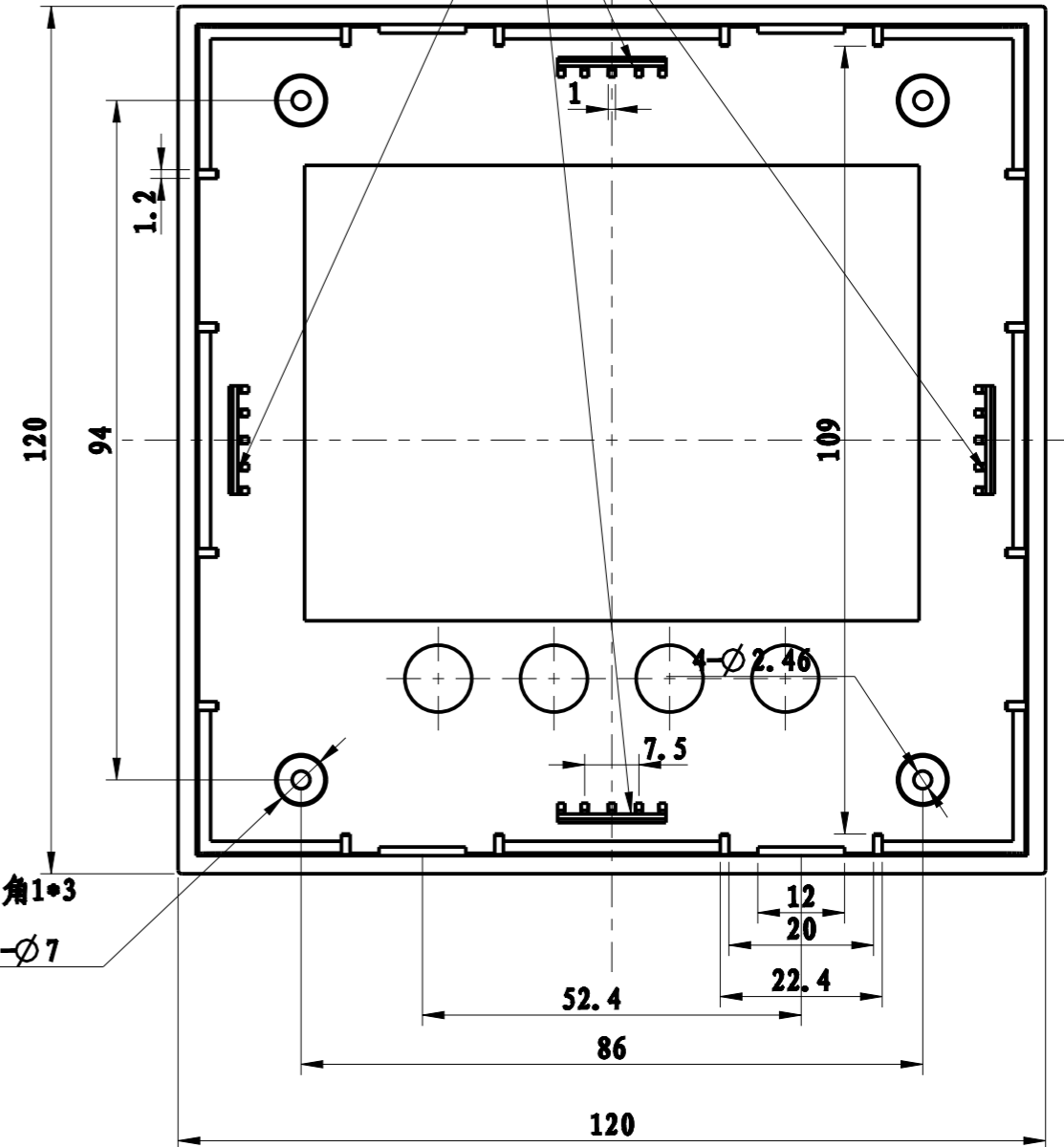


比例 1:1

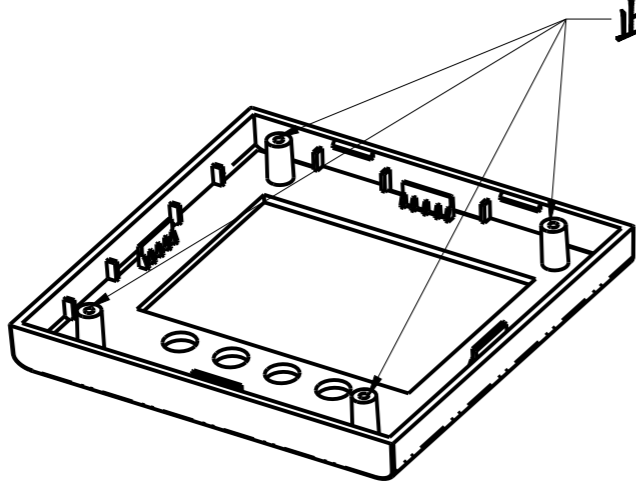


截面 A-A

倒角1\*3  
4-Ø7



此四个柱子增加到12MM



比例 1:2

制图 Drawing	审核 Auditing	批准 Confirm	客户名称 Custom Name	杭州南德电气	材料 Material	阻燃ABS	
胡鑫波			产品名称 Product Name	面框	图纸比例 Drawing Scale	1:1	A3
2013.10.23			产品编号 Product Code	1262-1J	视图 Project View	 (mm)	
共 页 第 页			 宁波三和壳体公司 NINGBO SANHE ENCLOSURE CORPORATION		中国宁波慈溪 TEL: 864574163226910 FAX: 864574163226900		