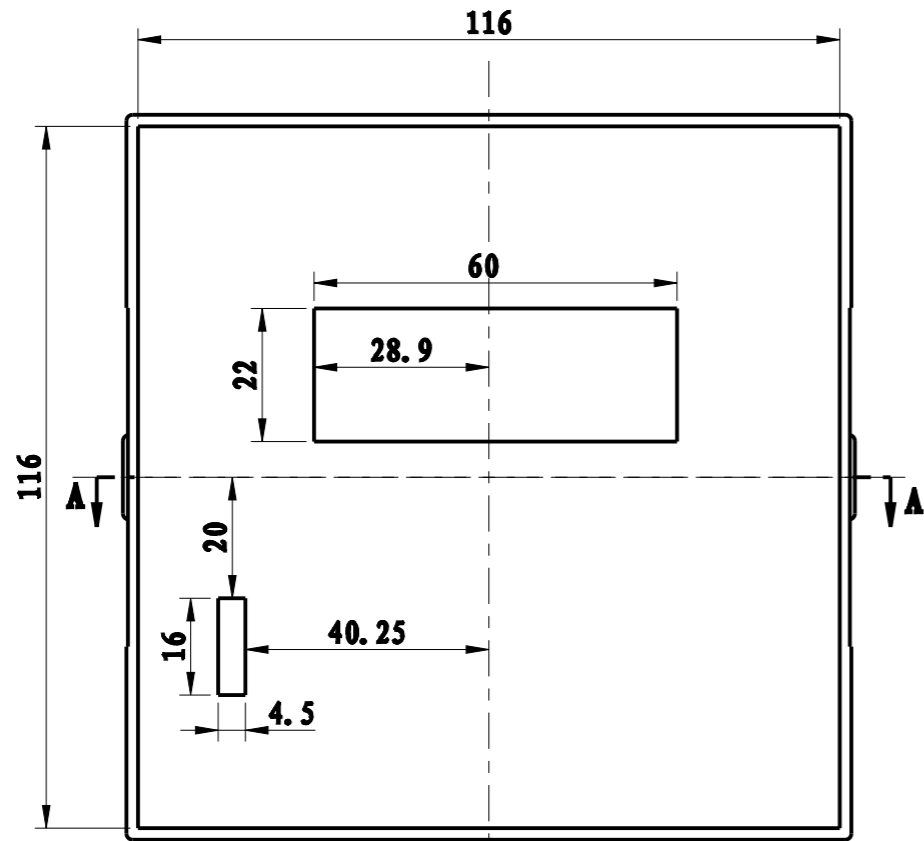
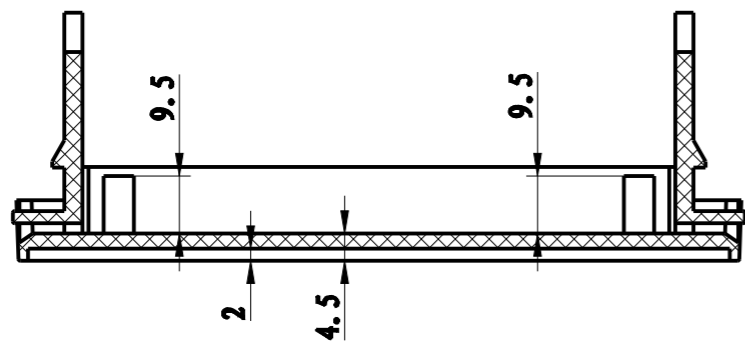
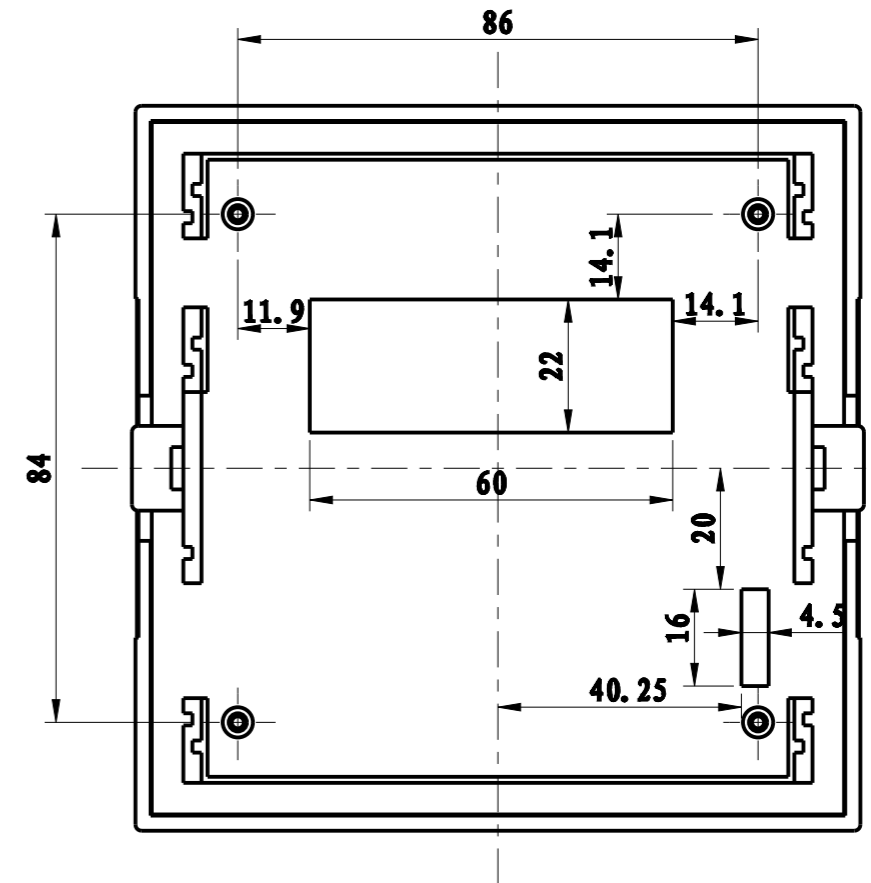
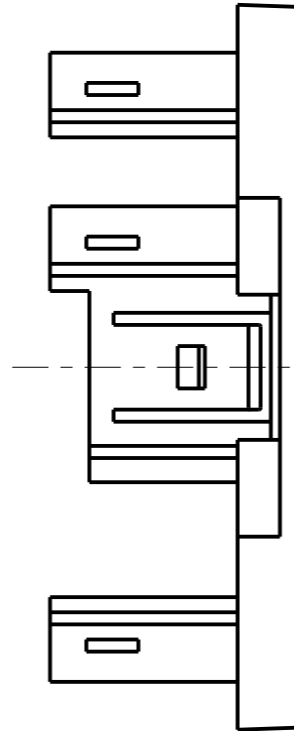


1261-1改模: 正面换镶块开孔, 背面柱子高度为9.5的一种, 需恢复原状。



比例 4:5



截面 A-A

制图 Drawing	审核 Auditing	批准 Confirm	客户名称 Custom Name	苏州湖润 电气有限公司	材料 Material	阻燃ABS	
胡鑫波			产品名称 Product Name	面框	图纸比例 Drawing Scale	4:5	A3
2014.03.15			产品编号 Product Code	1261-1H	视图 Project View	(mm)	
共 页 第 页			宁波三和壳体公司 NINGBO SANHE ENCLOSURE CORPORATION		中国宁波慈溪 TEL: 864574163226910 FAX: 864574163226900		