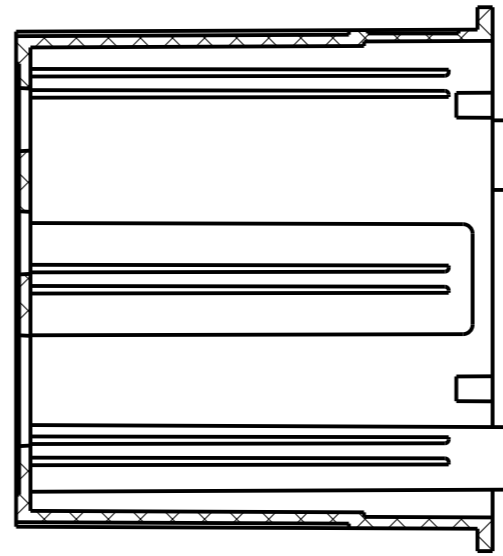
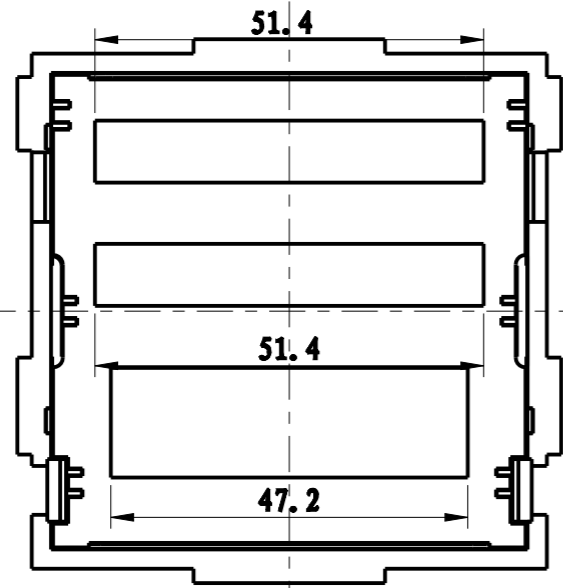
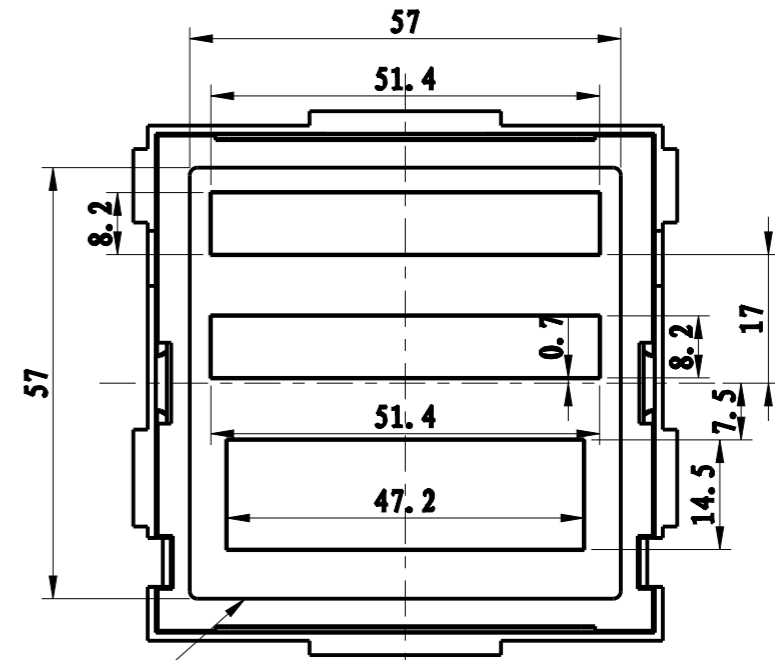


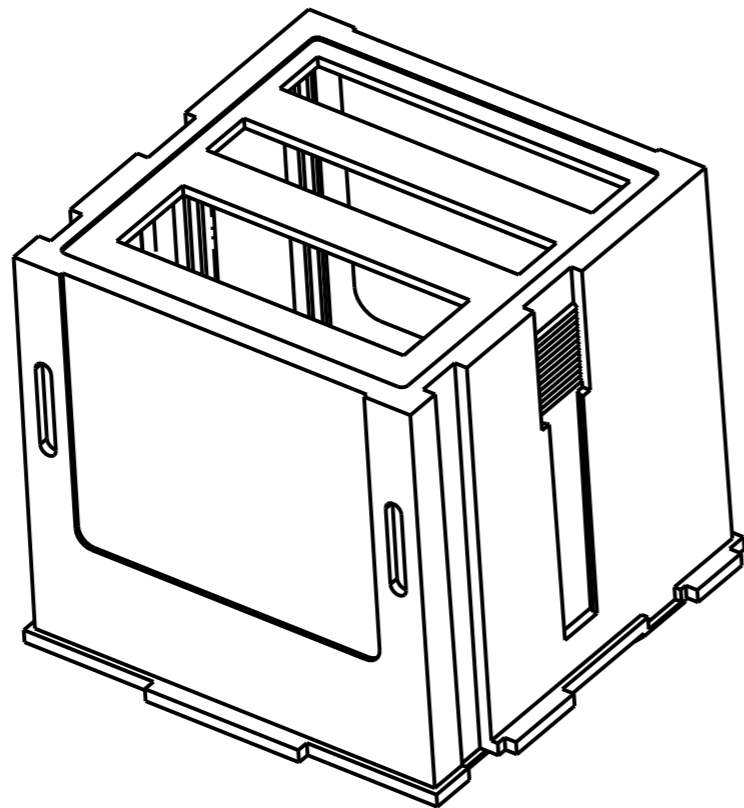
# 7276-2壳体换镶块, 需恢复原状



截面 A-A



此处换镶块



- 技术要求与说明**
- 一. 材料为阻燃ABS, 颜色为电脑色, 表面为砂面;
  - 二. 产品表面不应有划痕, 擦伤, 缩印, 飞边等缺陷;
  - 三. 未注形状公差按GB1184-80的要求;
  - 四. 具体请参考样品.

制图 Drawing	审核 Auditing	批准 Confirm	客户名称 Custom Name	烟台东方威思顿 电气股份有限公司	材料 Material	阻燃ABS	
胡鑫波			产品名称 Product Name	主壳体	图纸比例 Drawing Scale	1:1	A3
14.12.27			产品编号 Product Code	7276-2B	视图 Project View	(mm)	
共 页 第 页			宁波三和壳体公司 NINGBO SANHE ENCLOSURE CORPORATION		中国宁波慈溪 TEL: 864574163226910 FAX: 864574163226900		