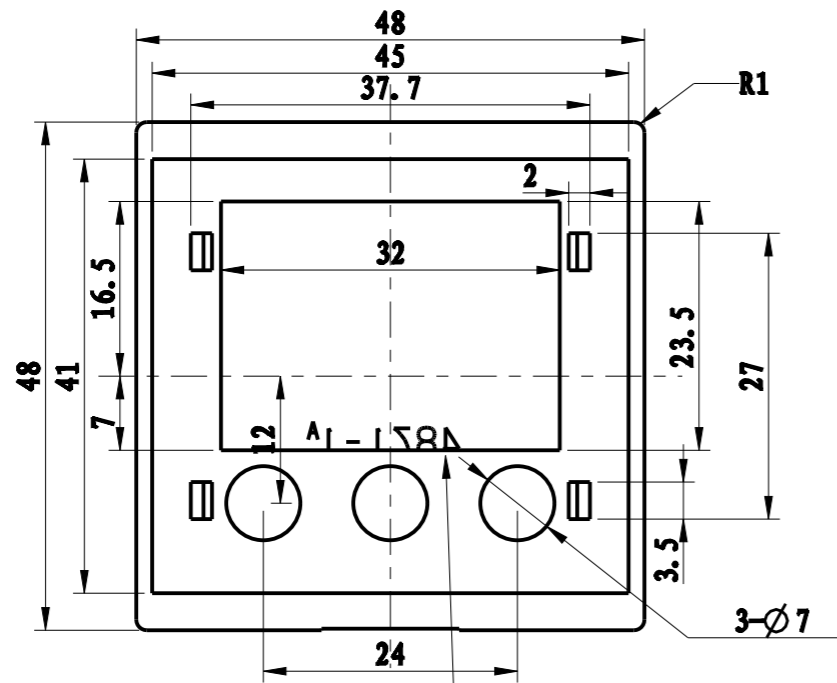


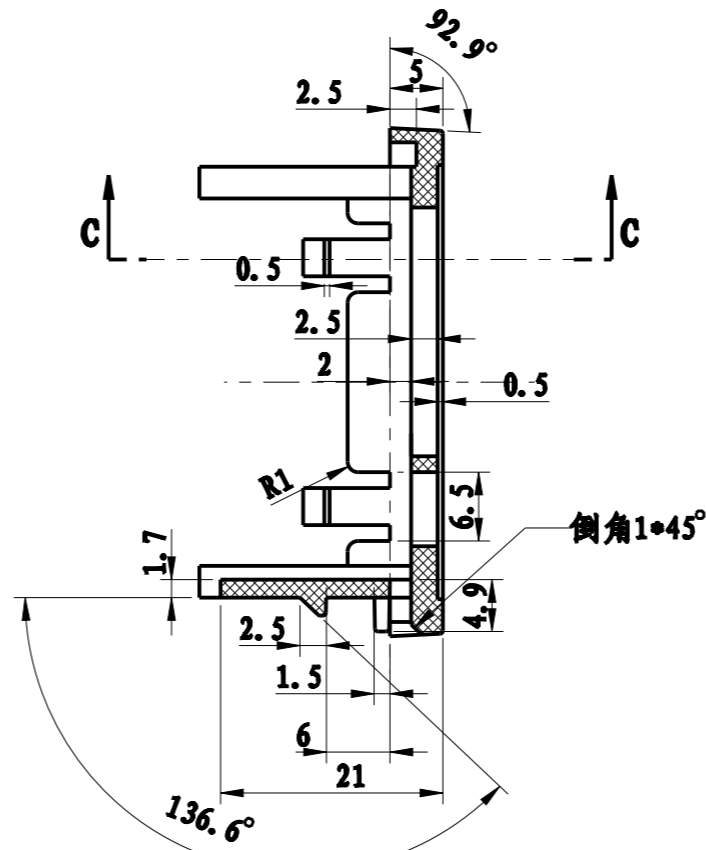
4871-1A面板改模：换镶块开孔，需恢复原状。

剖面 C-C

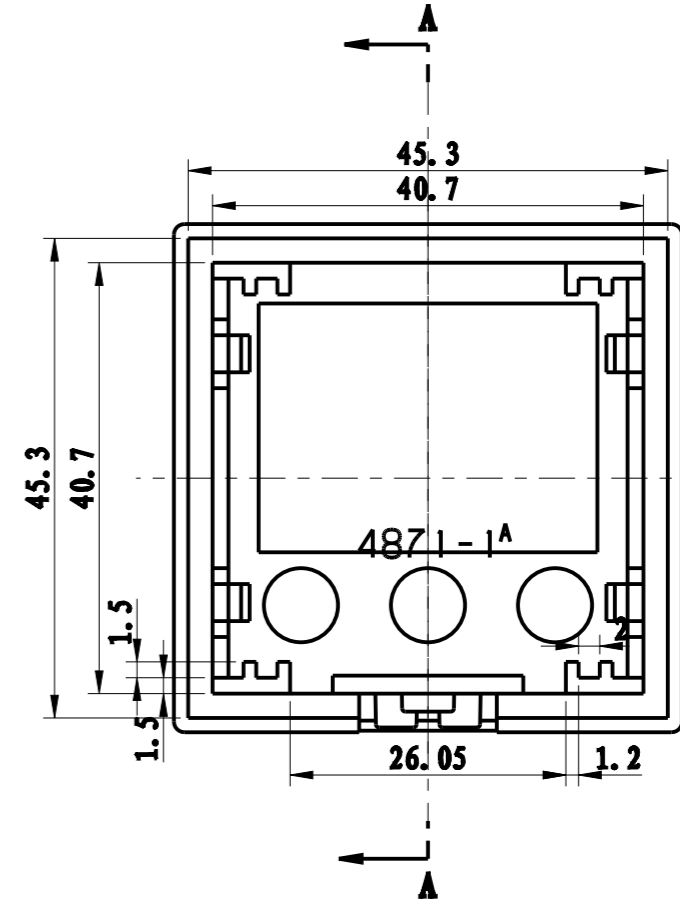


此面为光面，偏进1mm做镶块

比例 7:5



剖面 A-A



技术要求

1. 材料为阻燃ABS，外表面为细砂面(04)，内表面为光面。
2. 产品不应有划痕、飞边、缩痕、擦伤等缺陷。
3. 未注形状公差应符合GB/T1804-m的要求。
4. 未注圆角R0.3。

制图 Drawing	审核 Auditing	批准 Confirm	客户名称 Custom Name	东莞市腾迪 机电科技有限公司	材料 Material	阻燃ABS	
胡鑫波			产品名称 Product Name	上盖	图纸比例 Drawing Scale	7:5	A3
15-03-31			产品编号 Product Code	4871-1B	视图 Project View	(mm)	
共 1 页			第 1 页		宁波三和壳体公司 NINGBO SANHE ENCLOSURE CORPORATION 中国宁波慈溪 TEL: 86574163226910 FAX: 86574163226900		