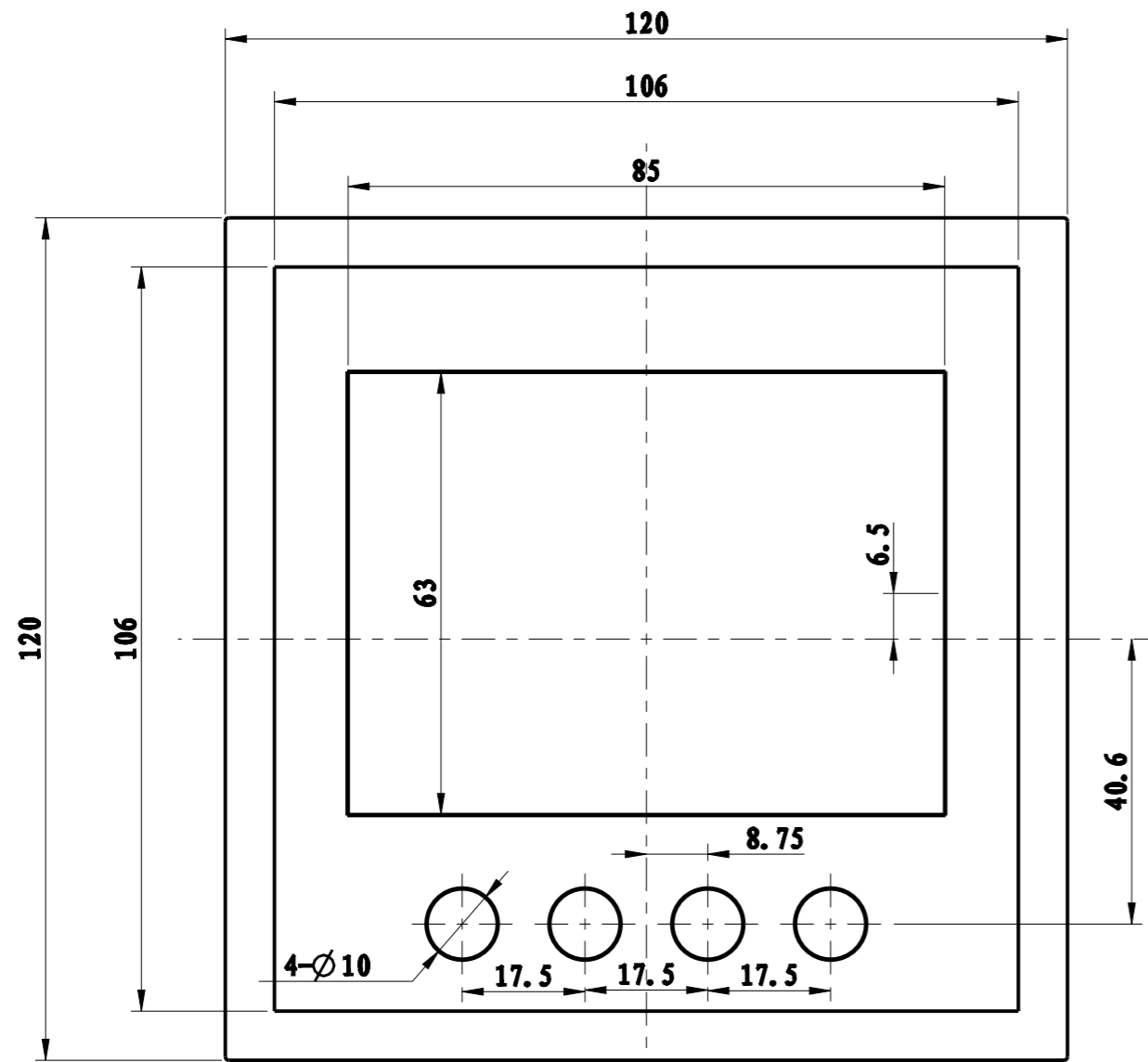
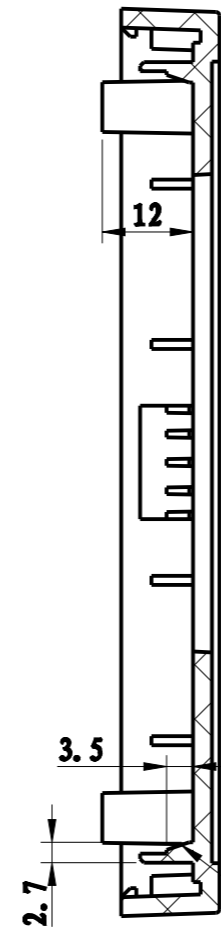


改模: 1262-1面框正面换镶块开孔, 需恢复原状。

此四处加了加强筋
(如果还是容易断免费改动加强筋
但是只加到极限强度)

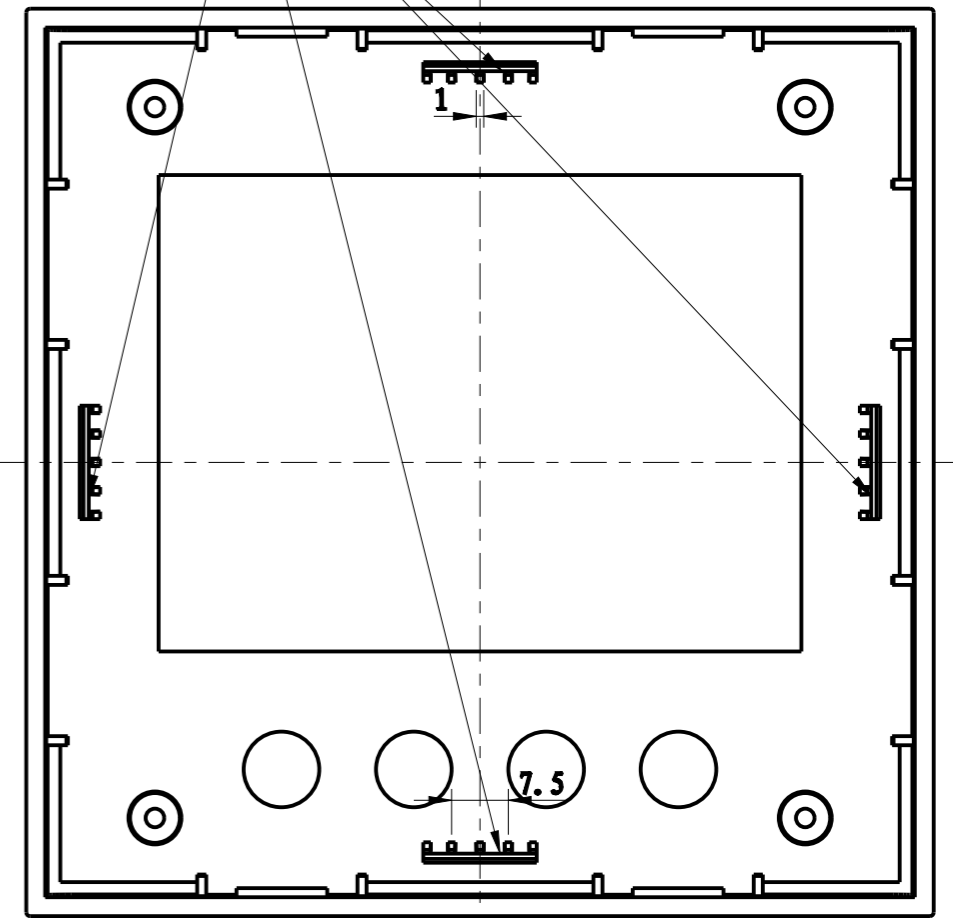


比例 1:1

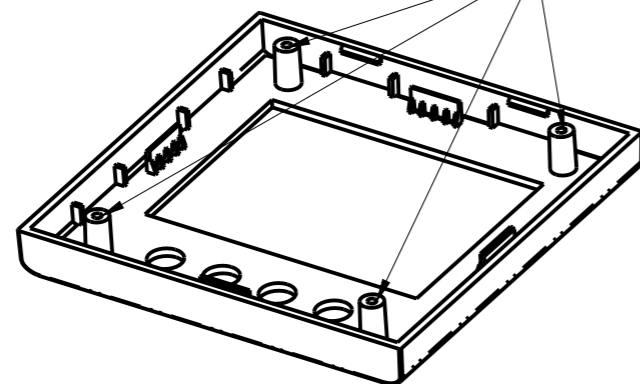


截面 A-A

倒角1*3



此四个柱子增加到12MM



比例 1:2

制图 Drawing	审核 Audiling	批准 Confirm	客户名称 Custom Name	厦门亿力天龙 科技有限公司	材料 Material	阻燃ABS	
胡鑫波			产品名称 Product Name	面框	图纸比例 Drawing Scale	1:1	A3
2015.08.07			产品编号 Product Code	1262-1N	视图 Project View	(mm)	
共 页 第 页			宁波三和壳体公司 NINGBO SANHE ENCLOSURE CORPORATION		中国宁波慈溪 TEL: 86574163226910 FAX: 86574163226900		