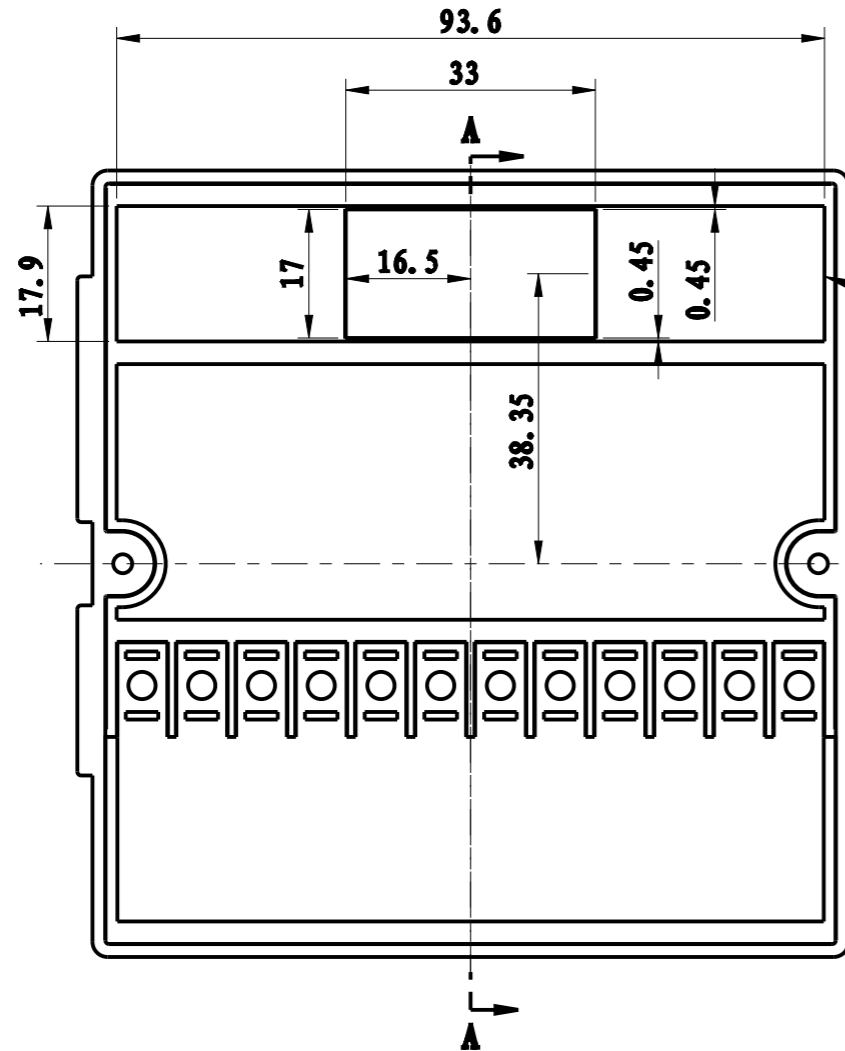
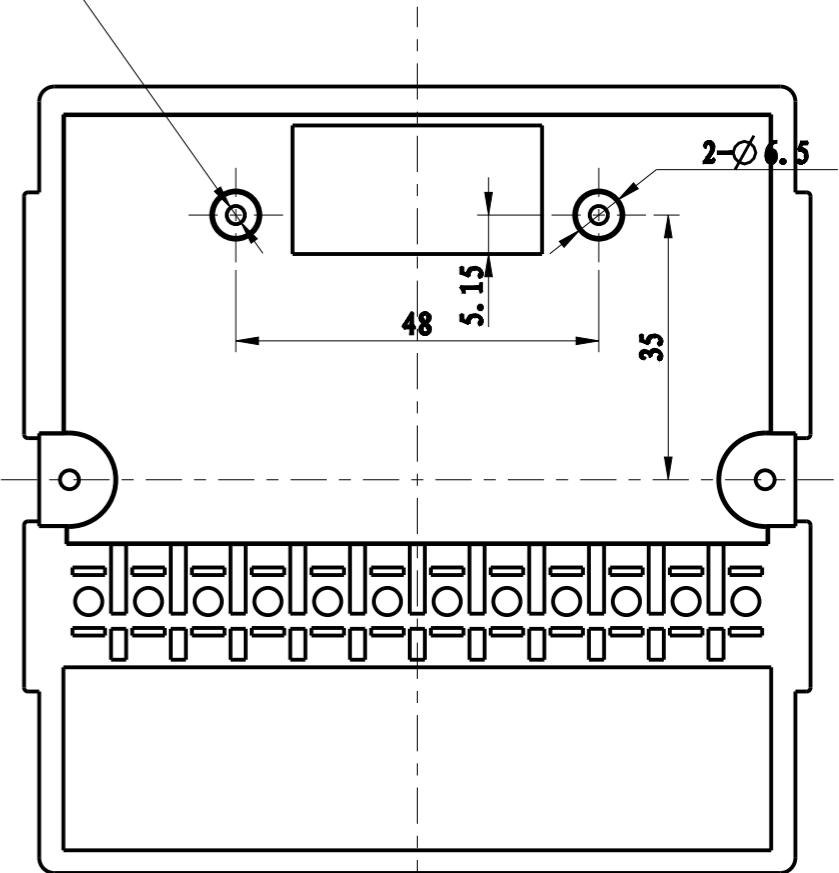
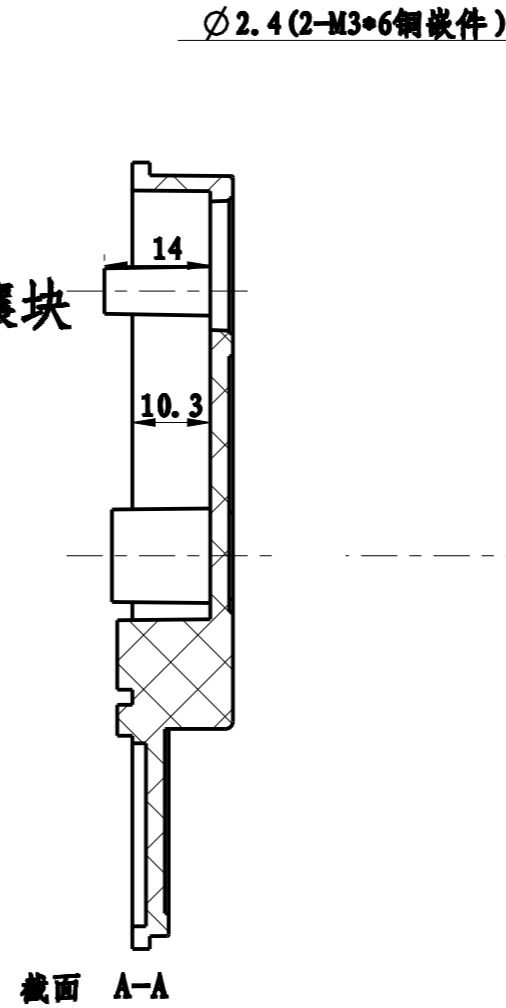


改模：1262-3端子板正面换镶块开孔，背面增加2个柱子，需恢复原状。



比例 1:1

此处换镶块



制图 Drawing	审核 Auditing	批准 Confirm	客户名称 Custom Name	厦门亿力天龙 科技有限公司	材料 Material	阻燃ABS	
胡鑫波			产品名称 Product Name	端子板	图纸比例 Drawing Scale	1:1	A3
2015.08.07			产品编号 Product Code	1262-3I	视图 Project View	(mm)	
共 页 第 页			宁波三和壳体公司 NINGBO SANHE ENCLOSURE CORPORATION		中国宁波慈溪 TEL: 864574163226910 FAX: 864574163226900		