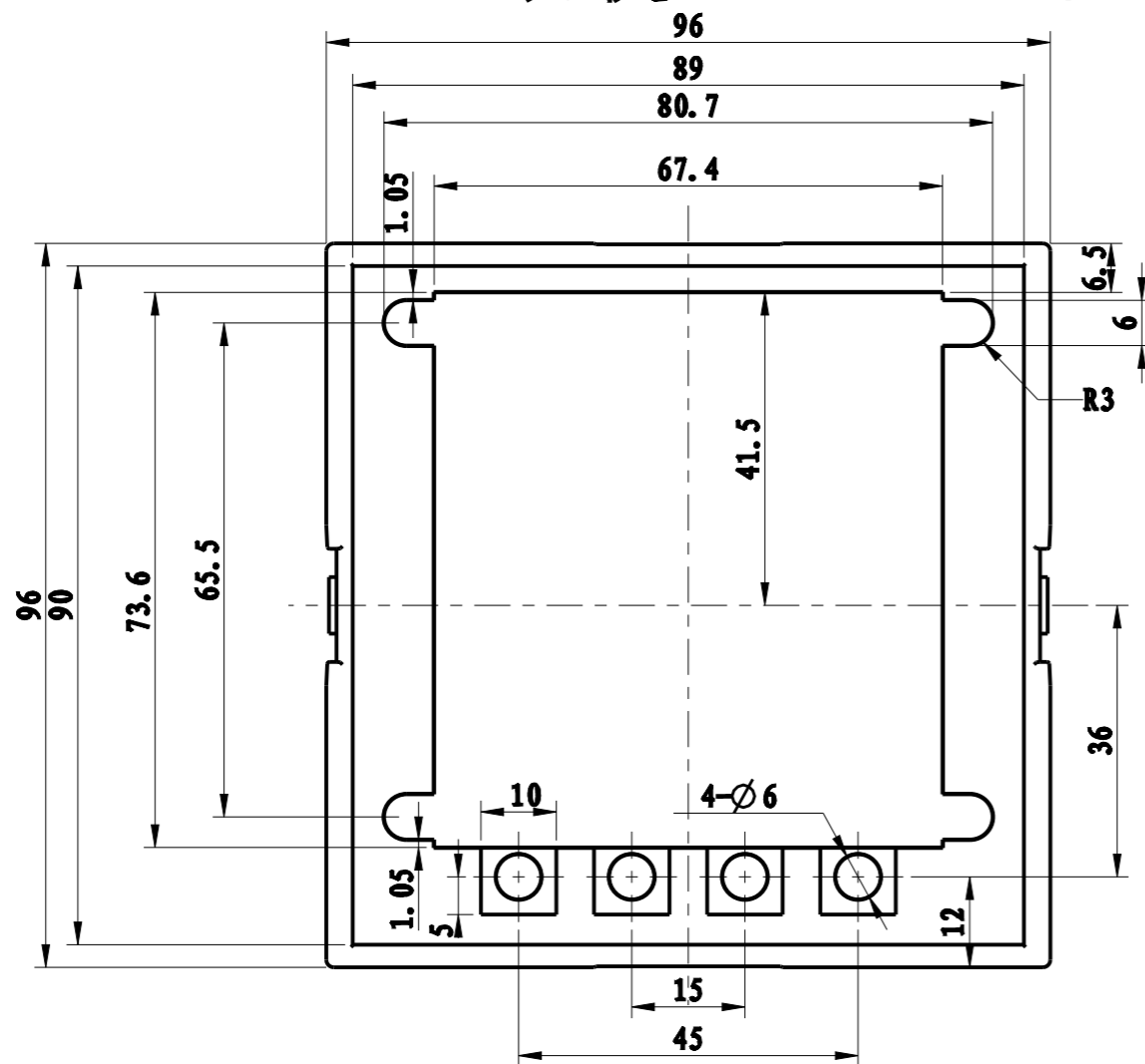


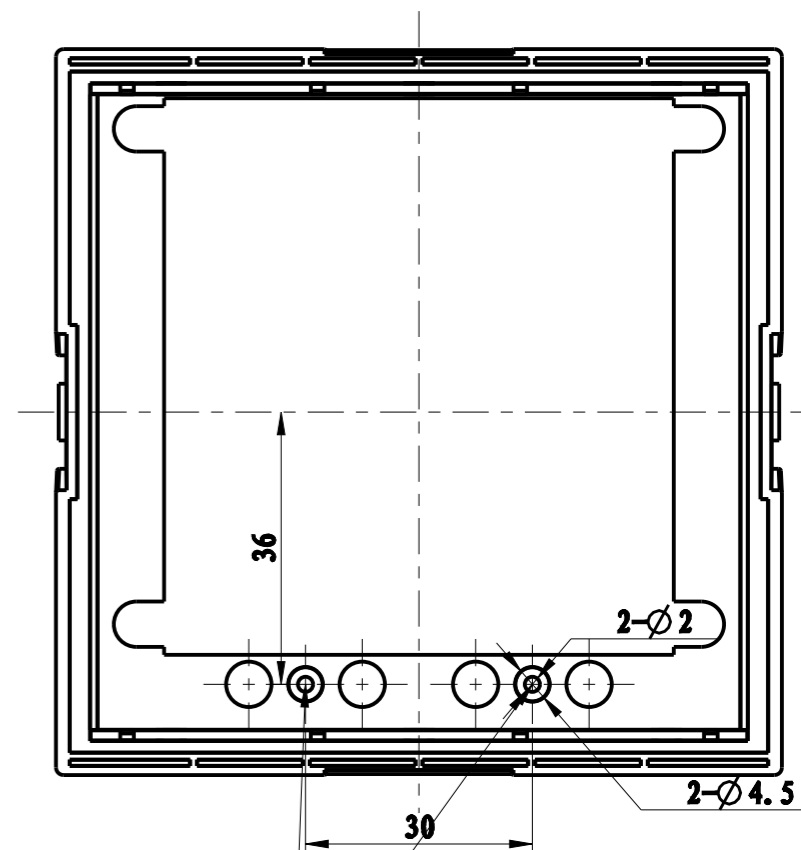
改模：96121-1面框正面换镶块开孔，需恢复原状。



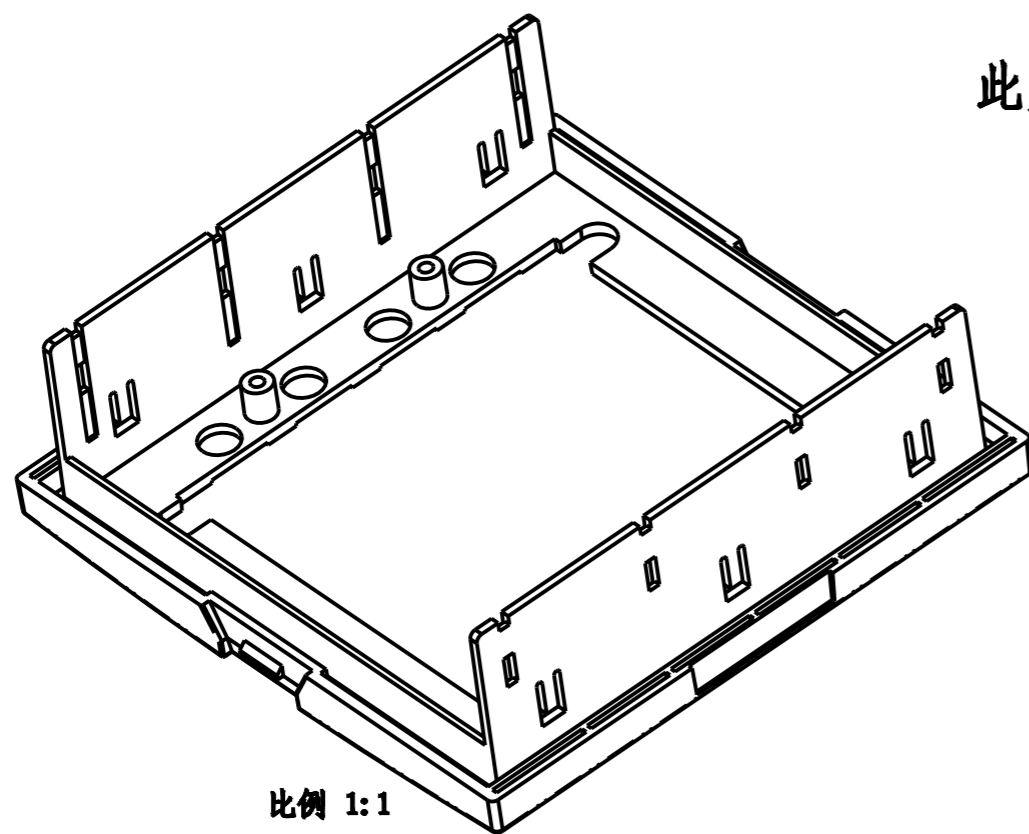
比例 1:1



截面 A-A



此处增加两个柱子，原先两个去掉，需回复原状。



比例 1:1

制图 Drawing	审核 Auditing	批准 Confirm	客户名称 Custom Name	上海具特测控 技术有限公司	材料 Material	ABS	
胡鑫波			产品名称 Product Name	面框	图纸比例 Drawing Scale	1:1	A3
2015.05.12			产品编号 Product Code	96121-1C	视图 Project View	(mm)	
共 页 第 页			宁波三和壳体公司 NINGBO SANHE ENCLOSURE CORPORATION		中国宁波慈溪 TEL: 86574163226910 FAX: 86574163226900		