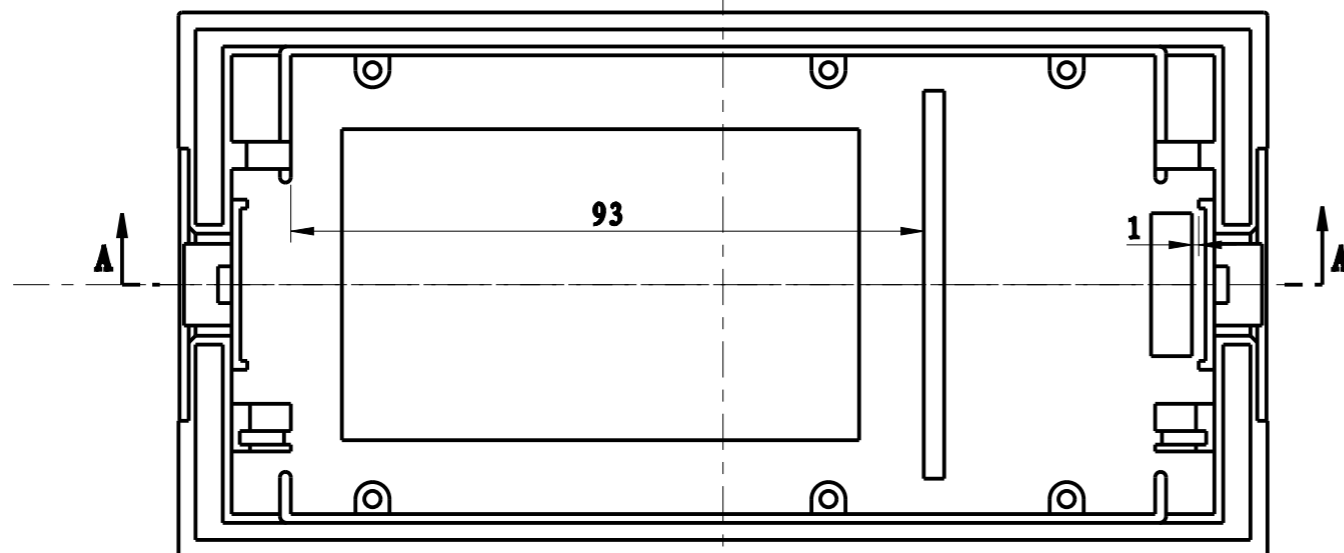
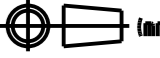



截面 A-A



注：此产品为8145-1面框开孔改模，需恢复原状。

制图 Drawing	审核 Audiling	批准 Confirm	客户名称 Custom Name	宁波三和壳业有限公司 仪表销售有限公司	材料 Material	普通ABS	
胡鑫波			产品名称 Product Name	面框	图纸比例 Drawing Scale	0.9: 1	A3
16.03.14			产品编号 Product Code	8145-19	视图 Project View	 (mm)	
共 1 页			第 1 页		 宁波三和壳业有限公司 NINGBO SANHE ENCLOSURE CORPORATION 中国宁波慈溪 TEL: 86574163226910 FAX: 86574163226900		