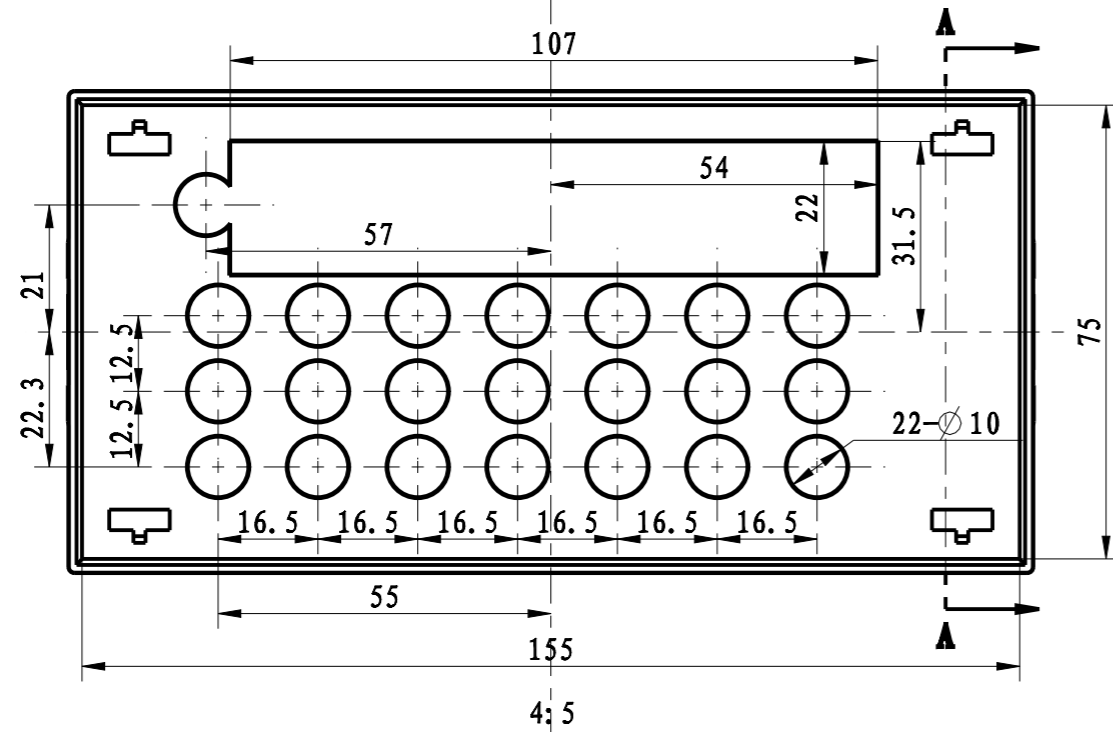
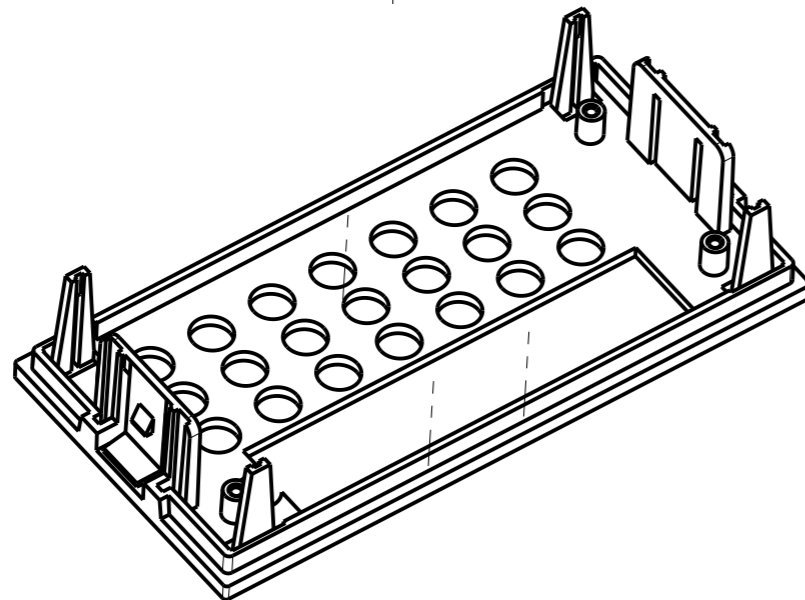
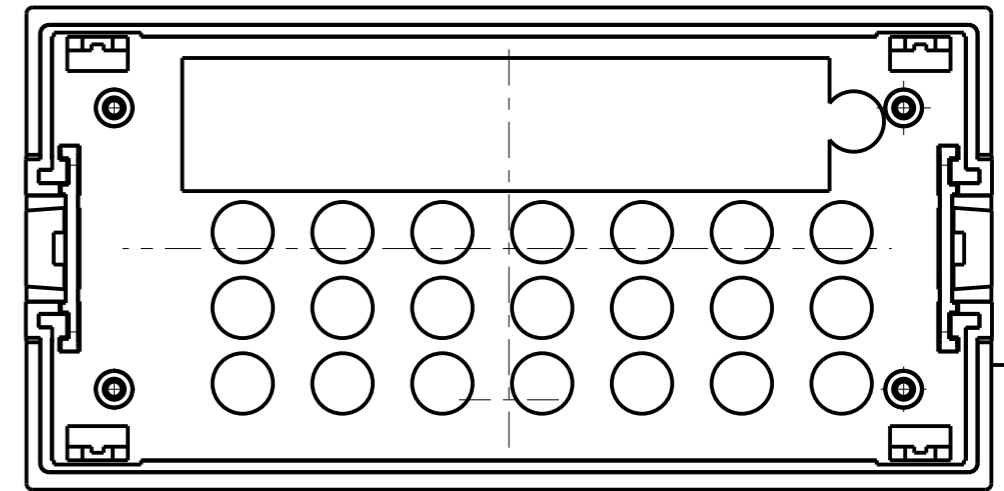
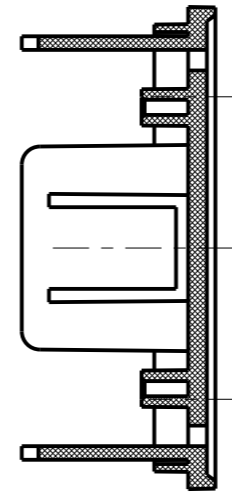


8137-3改模，换镶块开孔，需恢复原状。



A-A



制图 Drawing	审核 Auditing	批准 Confirm	客户名称 Custom Name	慈溪 宋淑川	材料 Material	普通ABS	
胡鑫波			产品名称 Product Name	面板	图纸比例 Drawing Scale	4:5	A3
2016.01.27			产品编号 Product Code	8137-3D	视图 Project View	(mm)	
共 页 第 页			宁波三和壳体公司 NINGBO SANHE ENCLOSURE CORPORATION		中国宁波慈溪 TEL: 864574163226910 FAX: 864574163226900		