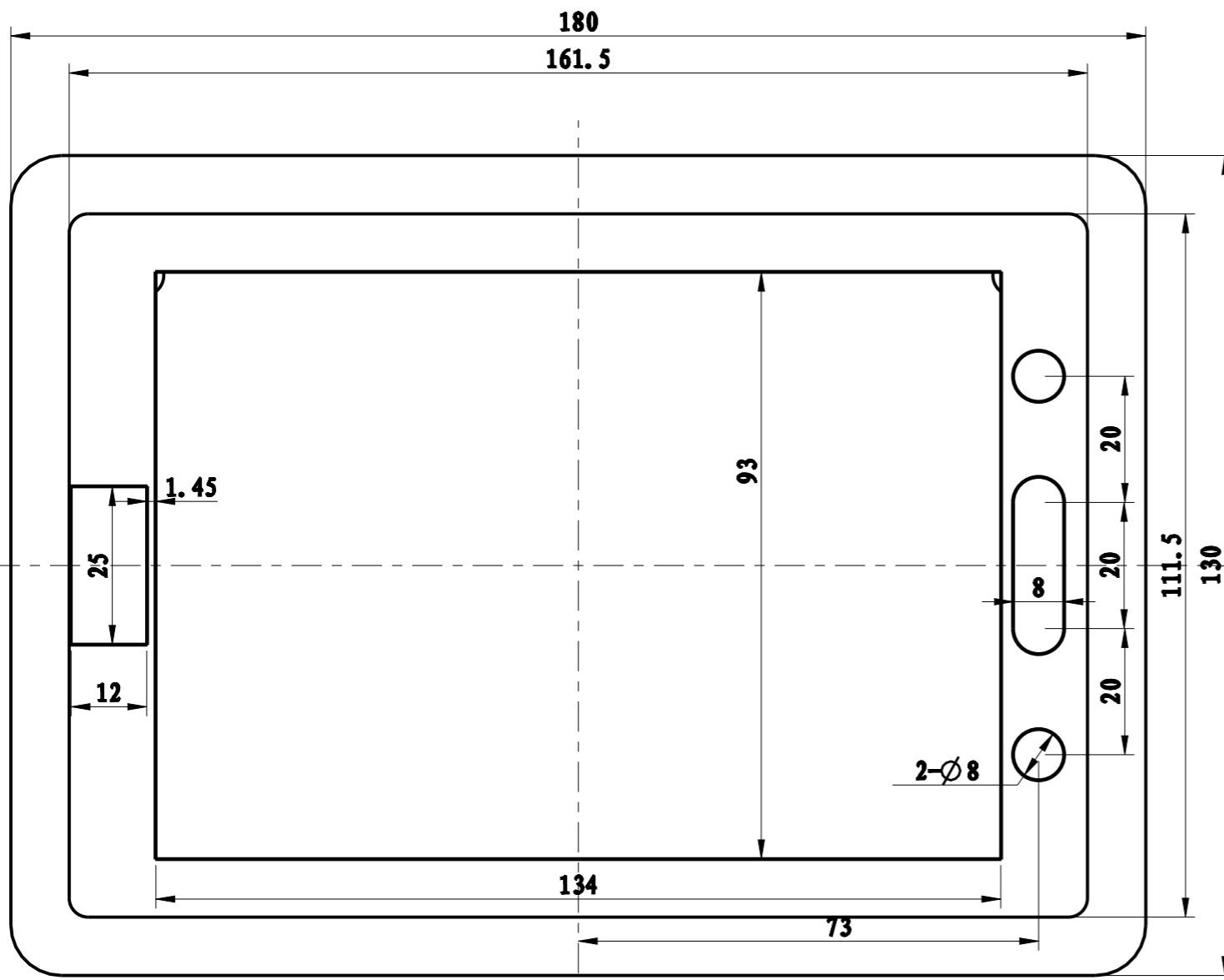
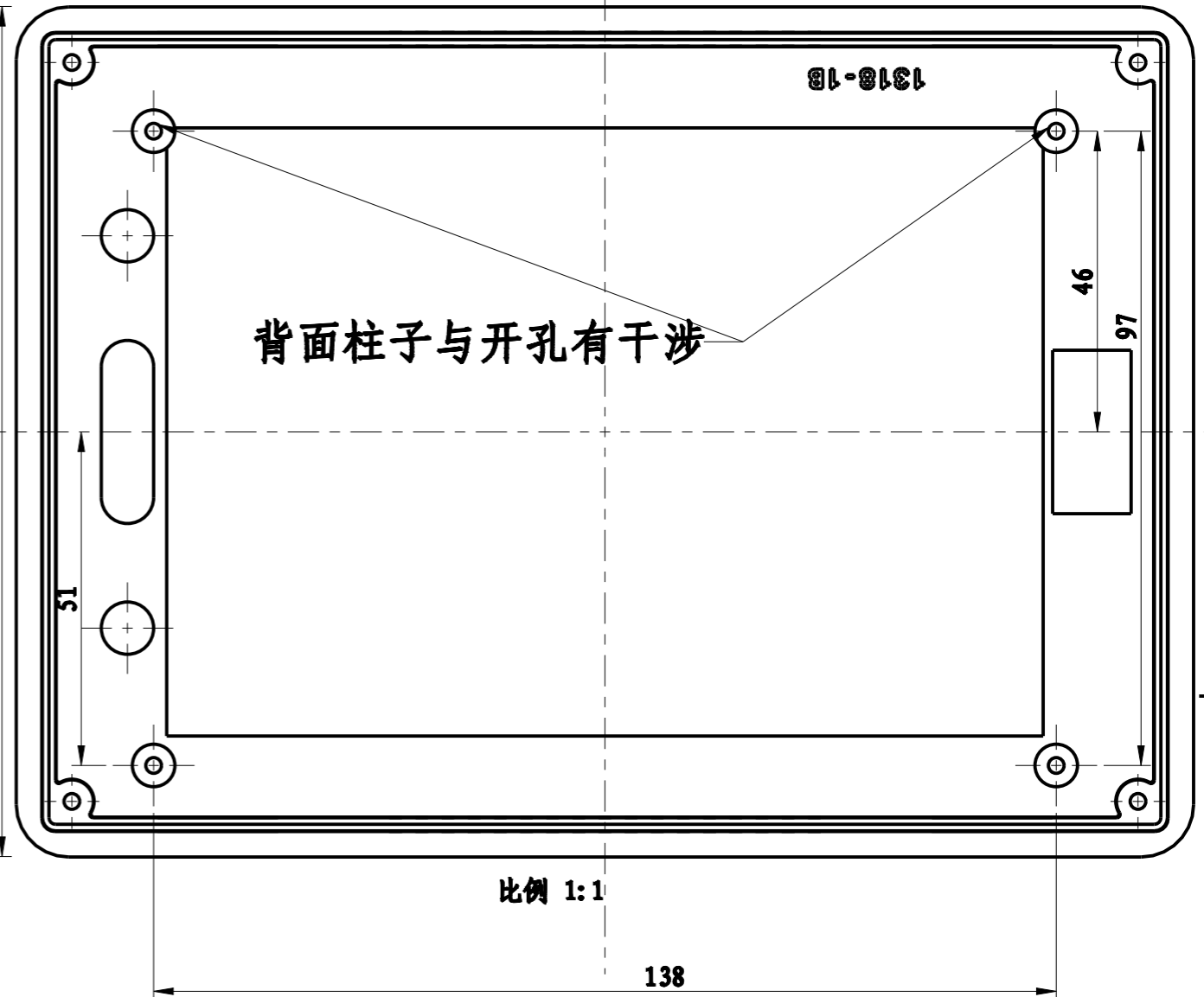


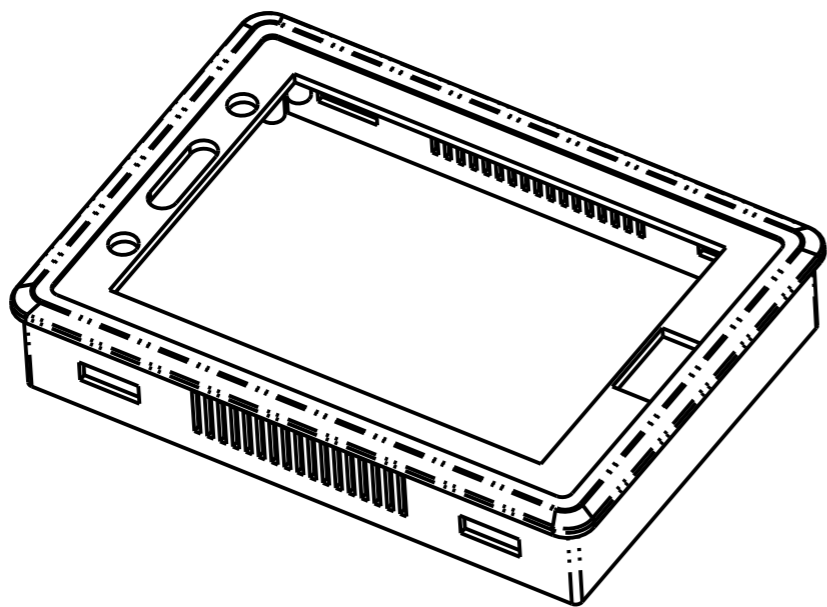
1318-1B正面换镶块开孔



比例 1:1



比例 1:1



比例 1:2

制图 Drawing	审核 Auditing	批准 Confirm	客户名称 Custom Name	石家庄智博电子	材料 Material	普通ABS	
胡鑫波			产品名称 Product Name	壳体	图纸比例 Drawing Scale	1:1	A3
16.03.03			产品编号 Product Code	1318-1D	视图 Project View	(mm)	
共 1 页			第 1 页		宁波三和壳体公司 NINGBO SANHE ENCLOSURE CORPORATION		中国宁波慈溪 TEL: 864574163226910 FAX: 864574163226900