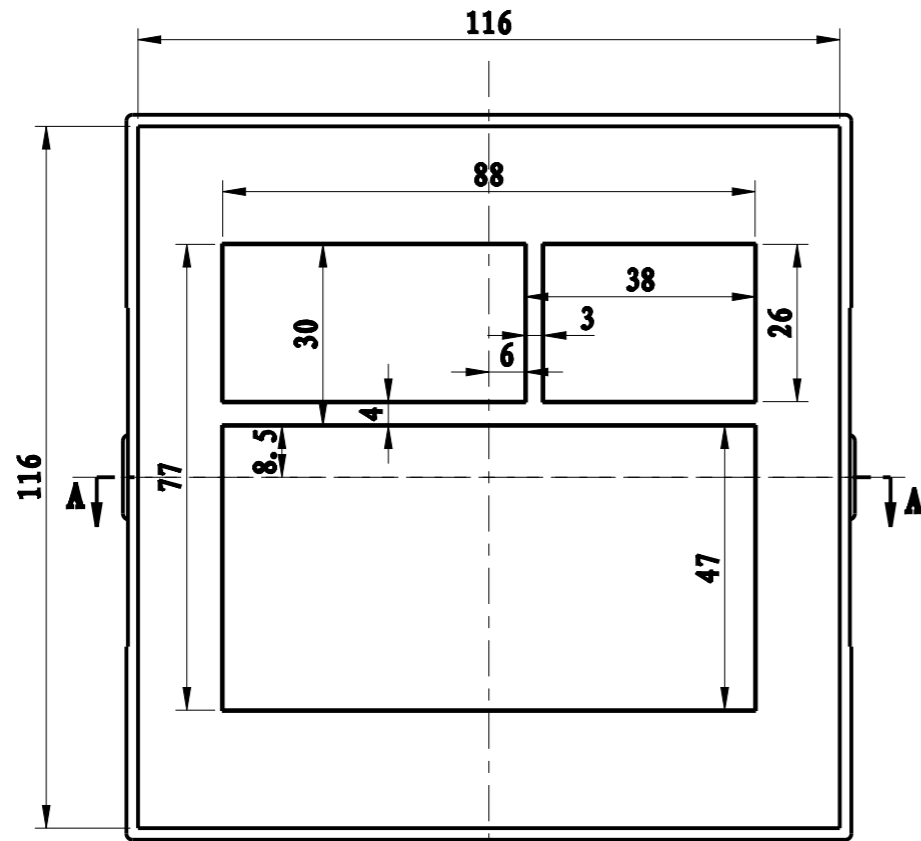
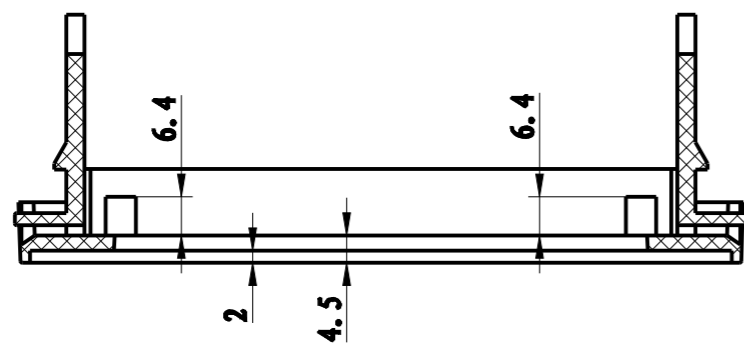
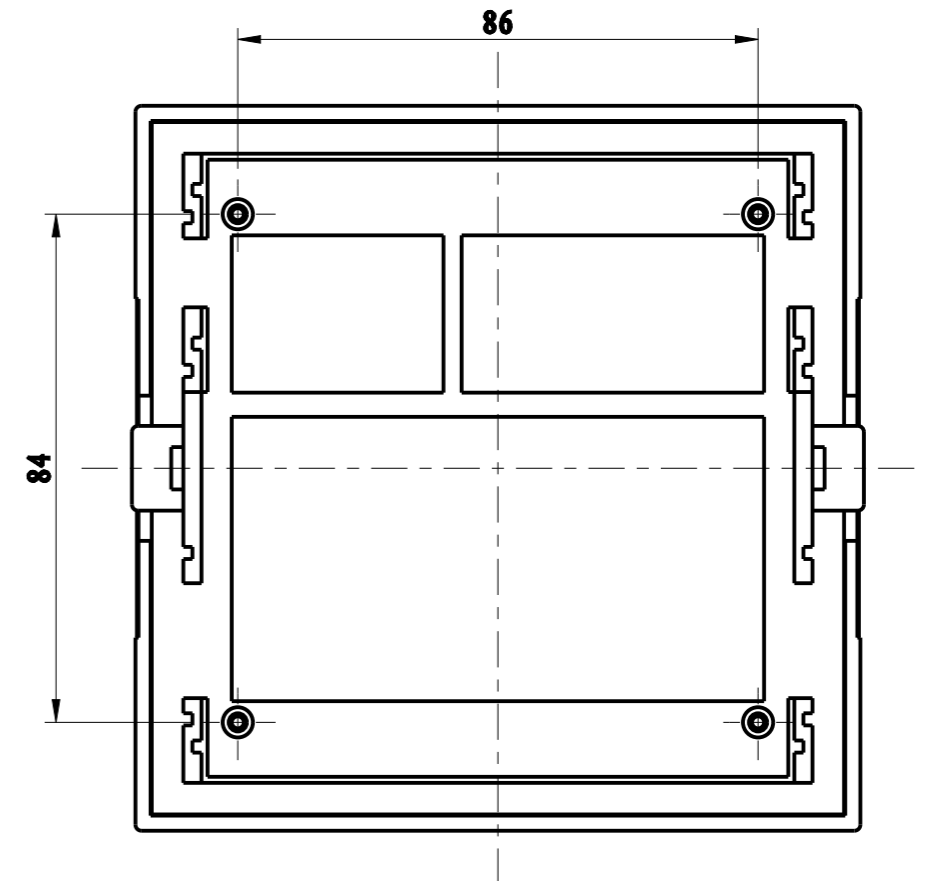
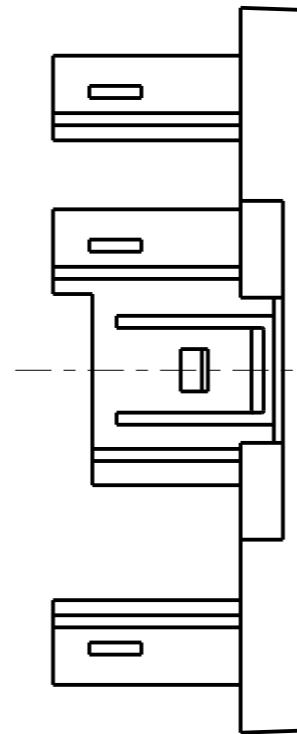


1261-1改模：正面换镶块开孔，背面柱子高度改为6.4，需恢复原状。



比例 4:5



截面 A-A

制图 Drawing	审核 Auditing	批准 Confirm	客户名称 Custom Name	台州安耐杰 电力设备有限公司	材料 Material	阻燃ABS	
胡鑫波			产品名称 Product Name	面框	图纸比例 Drawing Scale	4:5	A3
2015.01.21			产品编号 Product Code	1261-1I	视图 Project View	(mm)	
共 页 第 页			宁波三和壳体公司 NINGBO SANHE ENCLOSURE CORPORATION		中国宁波慈溪 TEL: 864574163226910 FAX: 864574163226900		