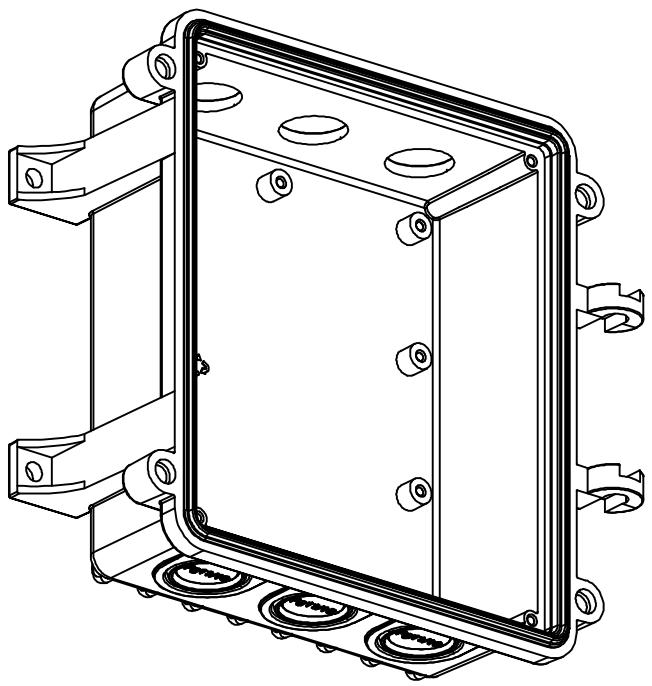
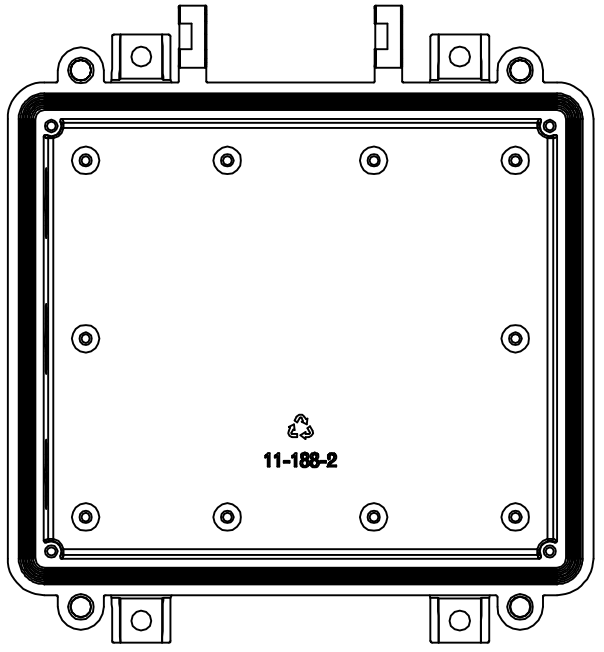
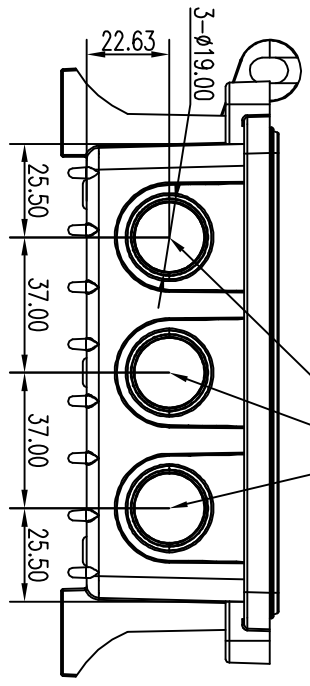


1	营销员	
	发图时间	
	交样时间	

改模：这三个孔打穿



- 技术要求
- 1、材料为普通ABS, 表面光面
 - 2、产品表面不应有划痕、擦伤、污渍、飞边等缺陷。
 - 3、尺寸公差应符合GB/T 1804-m的要求。
 - 4、未注尺寸公差按GB/T 14486 M/T2A等级选取
 - 5、未注尺寸见3D图

制图	审核	批准	客户名称	材料	普通ABS
Drawing	Auditing	Confirm	产品名称	图样比例	A4
王焱			底壳	图样比例	
2018.10.18			产品编号	数量	
			11-188-2B	Project View	
共	页	第	页		
1	1	1			



宁波三和电子
NINGBO SANHE ELECTRONICS CORPORATION

中国宁波慈溪
TEL: +865743726590
FAX: +865743726590