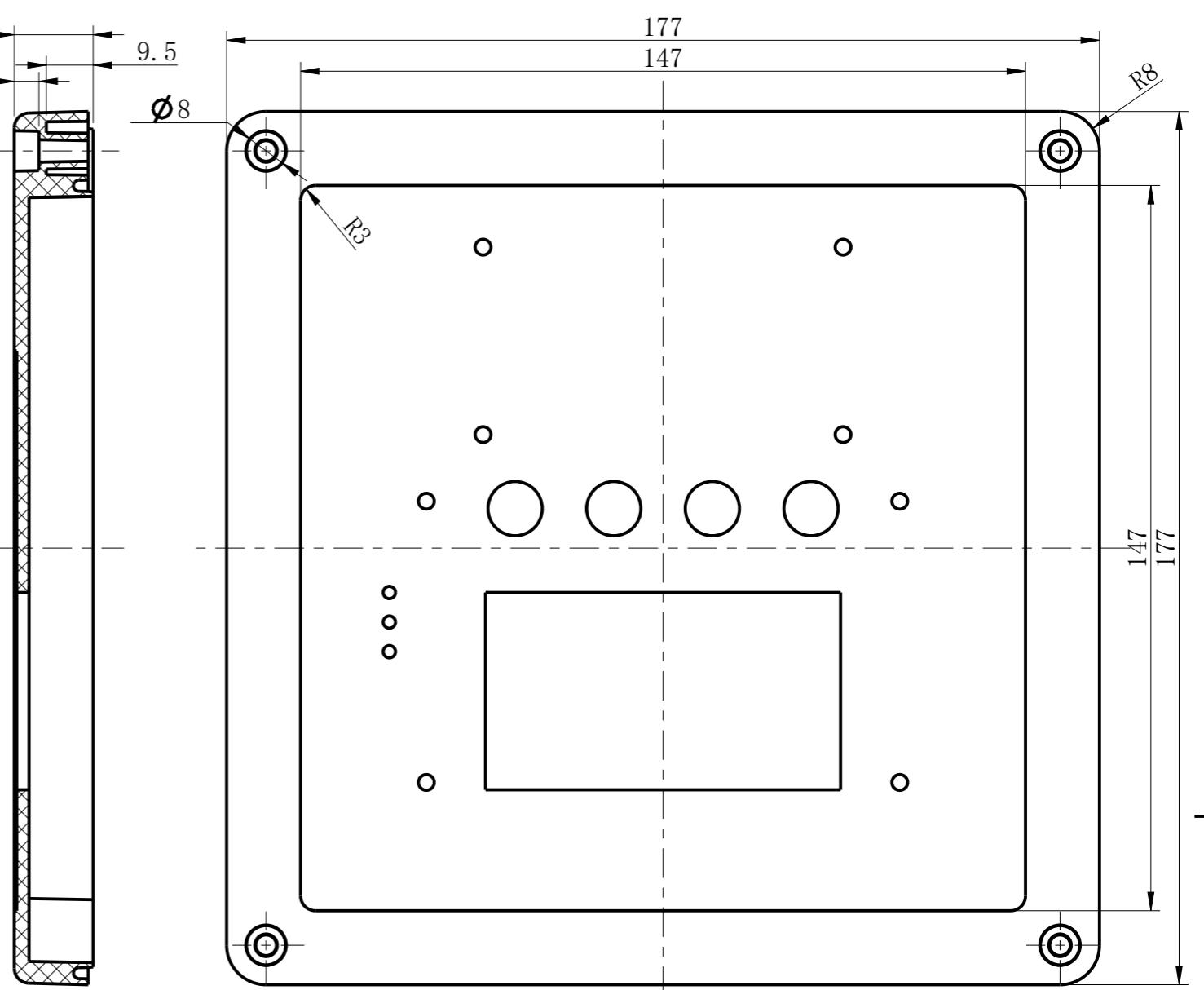
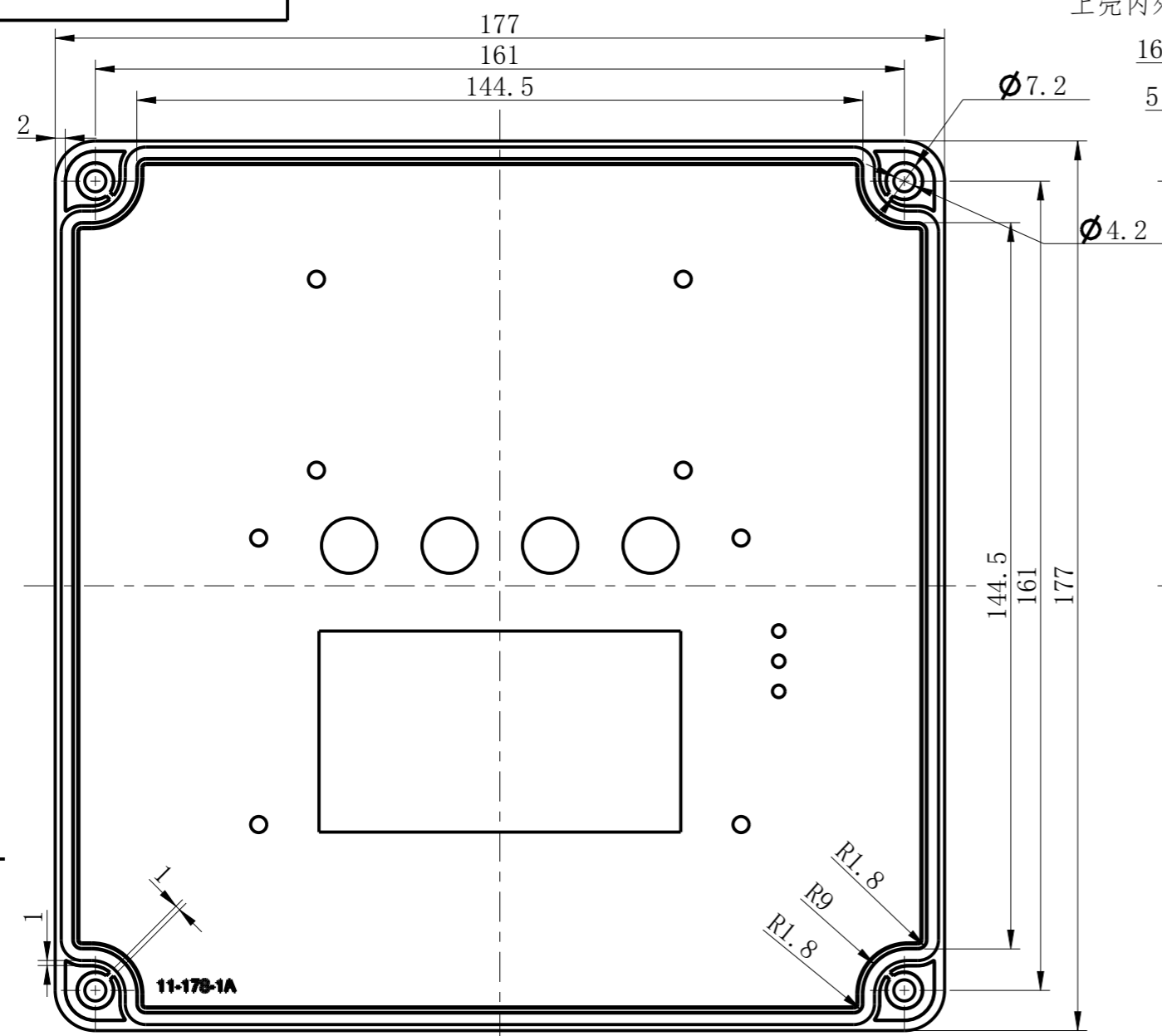
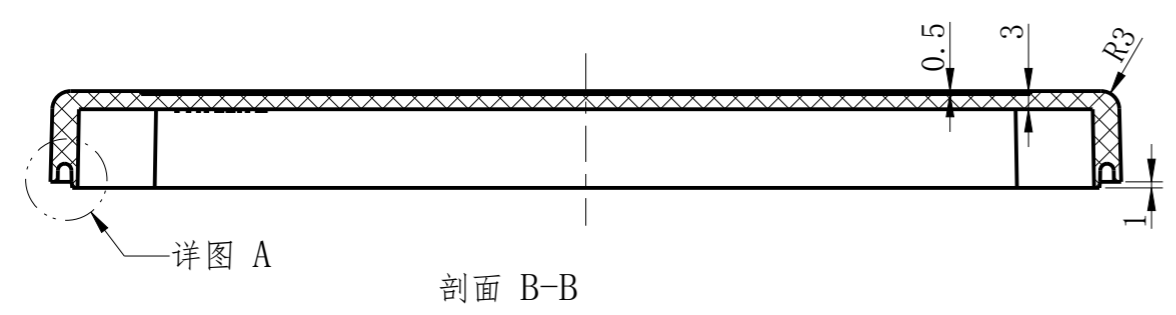


上壳内外表面都不能有顶杆印

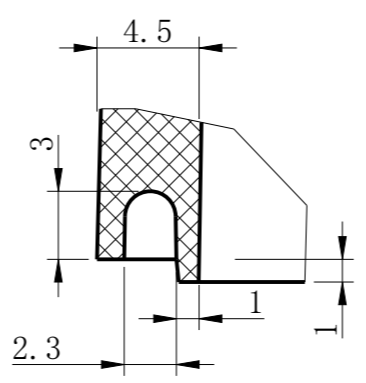


剖面 C-C

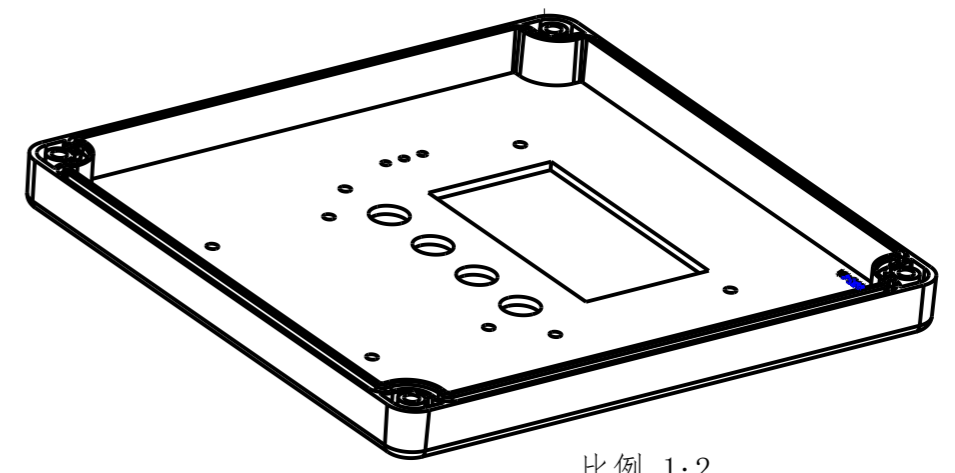


详图 A

剖面 B-B



细节 A
比例 3:1



比例 1:2

- 技术要求:
1. 产品颜色为电脑色 (按照之前生产样)。
 2. 产品材料为普通ABS。表面为砂面 (05)。
 3. 产品表面不能有划痕. 擦伤. 缩痕. 飞边等缺陷。
 4. 产品表面不能有划痕. 擦伤. 缩痕. 飞边等缺陷。
 5. 上壳应与下壳11-178-2配合良好。
 6. 未注形状公差符合GB-T1804-m的要求。

制图 Drawing	审核 Audiling	批准 Confirm	客户名称 Custom Name	材料 Material	普通ABS
			产品名称 Product Name	图纸比例 Drawing Scale	A3
			产品编号 Product Code	视图 Project View	(mm)
共 页 第 页			宁波三和壳体公司 NINGBO SANHE ENCLOSURE CORPORATION		中国宁波慈溪 TEL: 864574163226910 FAX: 864574163226900