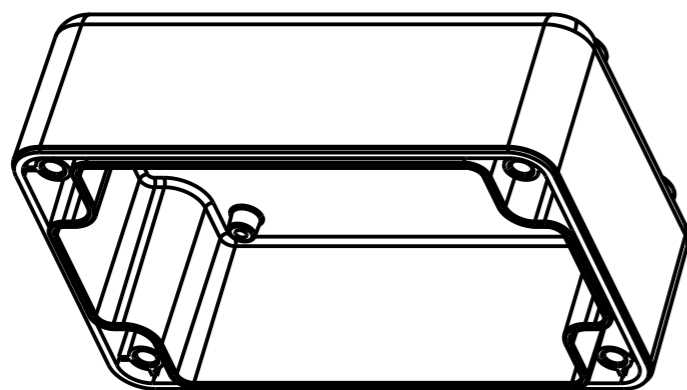
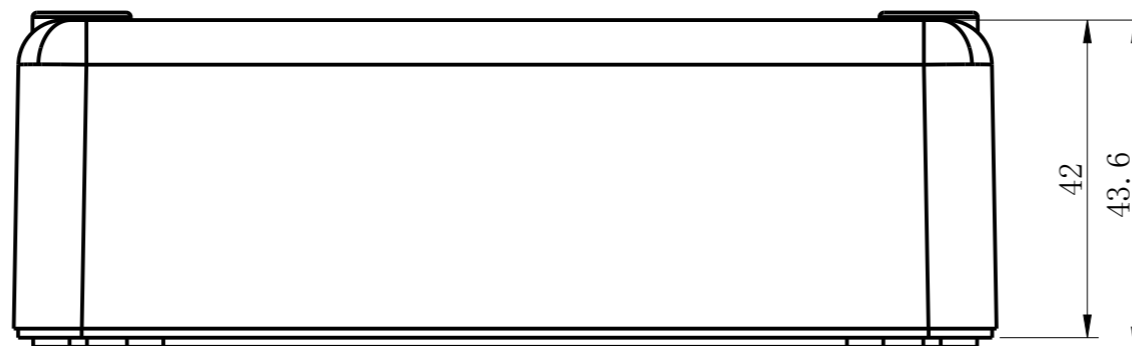
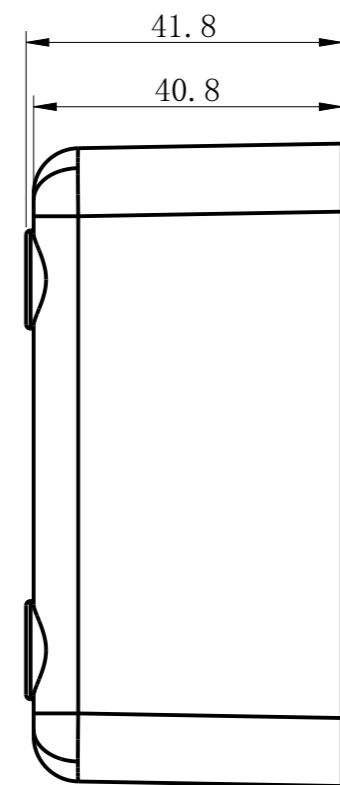
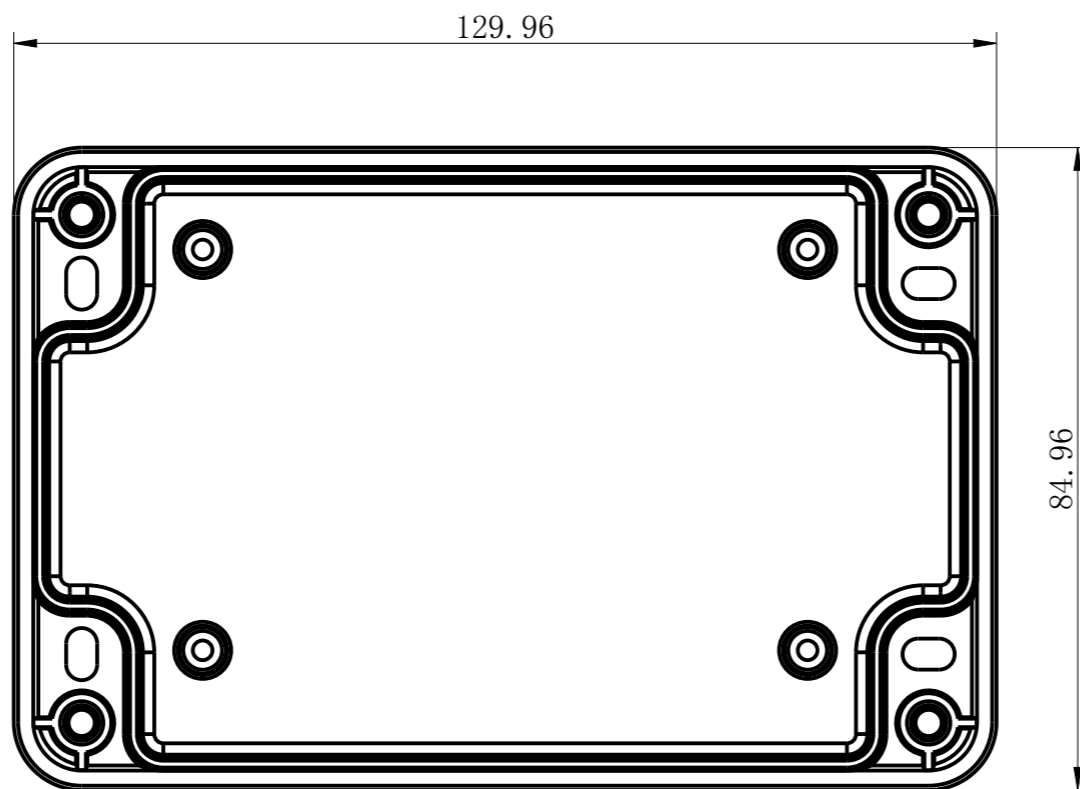


营销员	
发图时间	
交样时间	



制 图 Drawing	审 核 Auditing	批 准 Confirm	客 户 名 称 Custom Name	材 料 Material	PC+ABS
			产 品 名 称 Product Name	图 纸 比 例 Drawing Scale	A3
			产 品 编 号 Product Code	视 图 Project View	(mm)
共 页 第 页			宁波三和壳体公司 NINGBO SANHE ENCLOSURE CORPORATION		中国宁波慈溪 TEL: 864574163226910 FAX: 864574163226900