

1

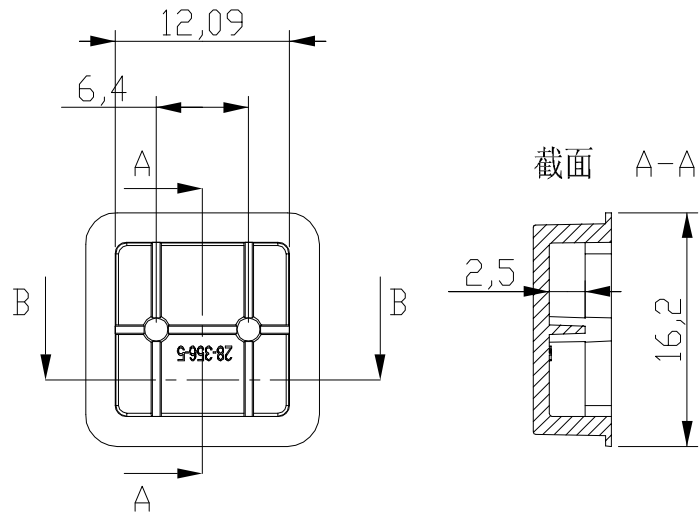
2

3

4

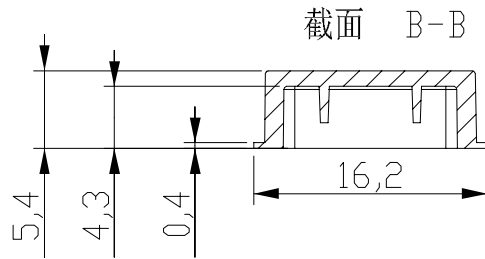
A

A



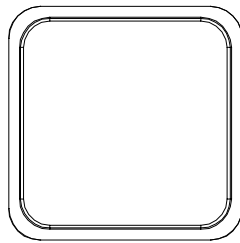
B

B



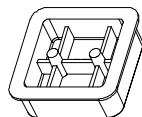
C

C



D

D



### 技术要求

1. 产品表面光面，喷漆。
2. 无飞边，缩影等缺陷
3. 未注公差按GB/T-1804m.
4. 未注明尺寸以3D为准。

|               |                |               |                      |  |      |
|---------------|----------------|---------------|----------------------|--|------|
| 制图<br>Drawing | 审核<br>Auditing | 批准<br>Confirm | 客户名称<br>Custom Name  | 材料<br>Material   | PC   |
|               |                |               | 产品名称<br>Product Name | 图纸比例<br>Drawing Scale  | A4   |
|               |                |               | 产品编号<br>Product Code | 视图<br>Project View   | (mm) |
| 共             | 页              | 第             | 页                    | 宁波三和壳体公司<br>NINGBO SANHE ENCLOSURE CORPORATION<br>中国宁波慈溪<br>TEL: +861574163226910<br>FAX: +861574163226900 |      |

1

2

3

4