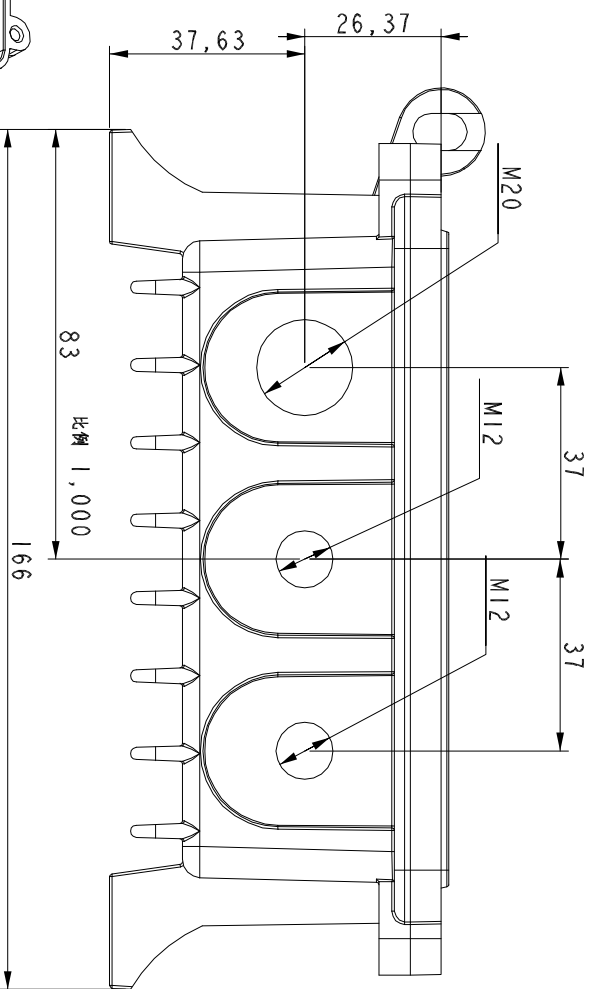


1	销售员	
2	发图时间	
3	交样时间	



无毛刺  
注意中心位置

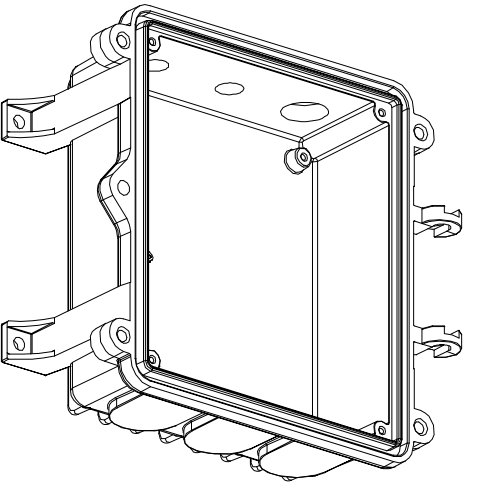


图 号	审 核	批 准	客户名称	材 料	备 注
Drawing	Auditing	Confirm	产品名称	Material	
			产品编号	图纸比例	A3
			产品代码	图 纸 尺 寸	(mm)
			12-2-2D	图 纸 尺 寸	
				Project View	


**宁波三和电器有限公司**  
 NINGBO SANHE ENCLOSEURE CORPORATION  
 中国宁波慈溪  
 TEL: +865746322690  
 FAX: +865746322690