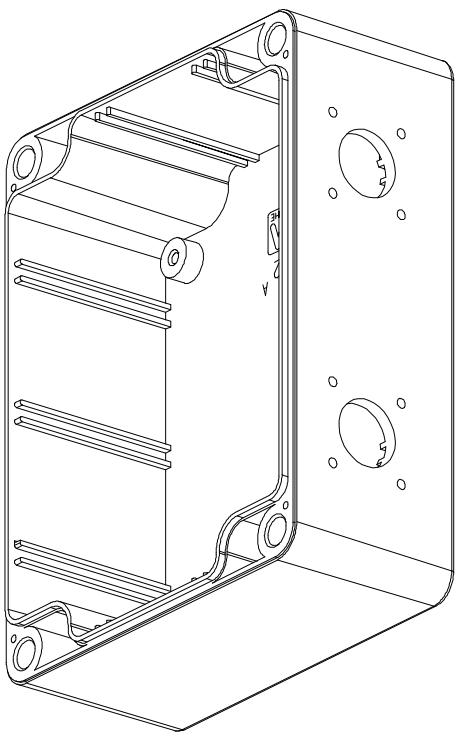
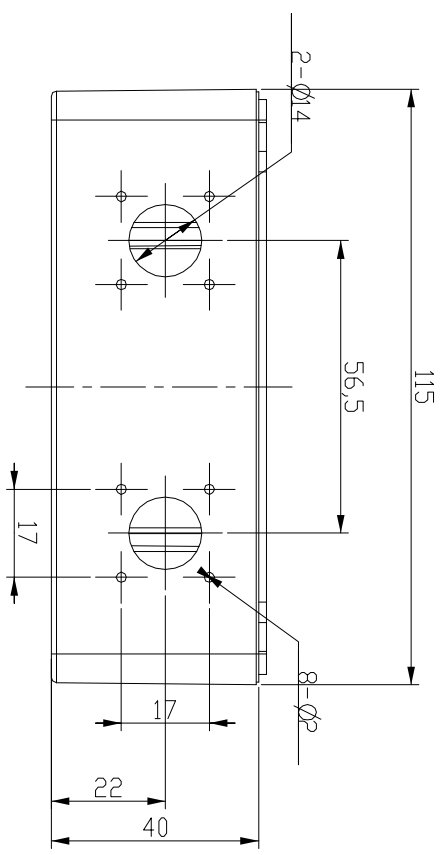


1	1	2	3	4	5	6
营销员						
发图时间						
交样时间						



技术要求:
 1. 些处的10个孔为后机械加工。
 2. 要求无毛刺, 无漏孔。
 3. 未注公差为±0.1。

图 号	审 核	批 准	客户名称	材 料
Drawing	Auditing	Confirm	Customer Name	Material
			产品名称	图纸比例
			Product Name	Drawing Scale
			产品编号	版 数
			Product Code	Project View
共	页	第	页	
1	1	1	1	
			宁波三和电器有限公司	中国宁波慈溪
			NINGBO SANHE ENCLOSEURE CORPORATION	TEL: +865746272690
				FAX: +865746272690