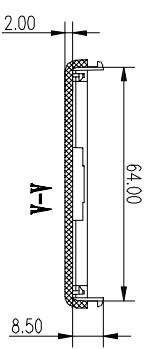
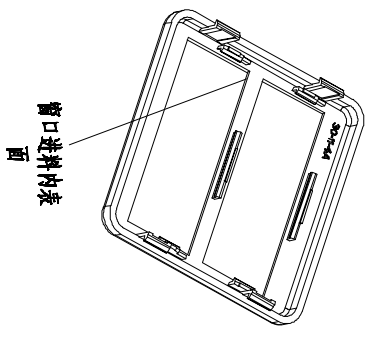
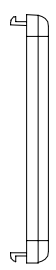
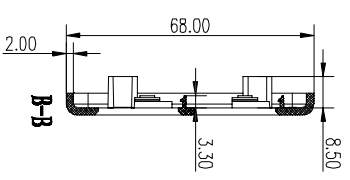
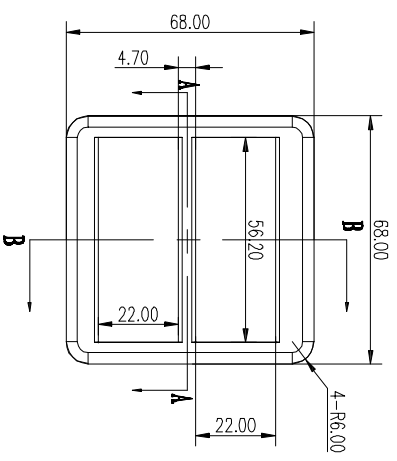
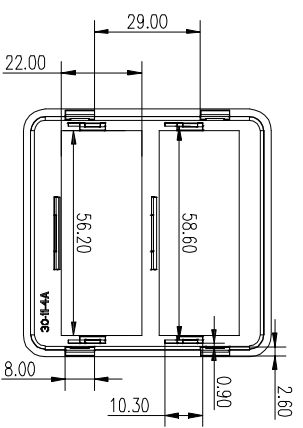


1	1	2	3	4	5	6
销售员						
发图时间						
交样时间						



制图	审核	批准	客户名称	材料	阻燃ABS
Drawing	Auditing	Confirm	产品名称	图纸比例	A4
			底盒	数量	
共	页	第	产品编号	项目	
4			30-11-4A	Project View	
			产品代码		
			Project Code		
			SANHE		
			宁波三和电器有限公司		
			NINGBO SANHE ENCLOSURE CORPORATION		
			中国宁波慈溪		
			TEL: +8657463722590		
			FAX: +8657463722590		