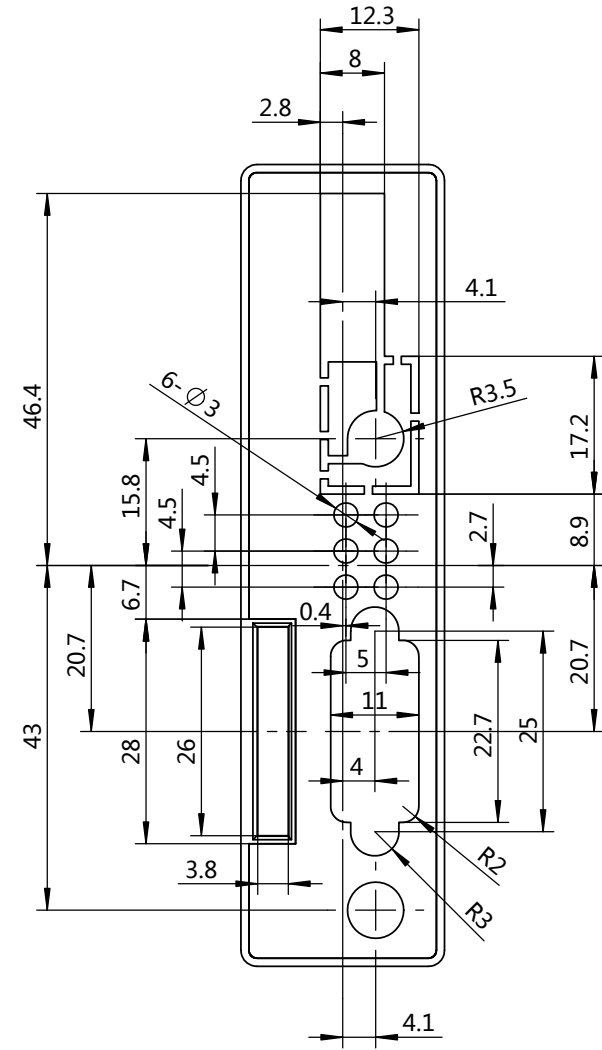
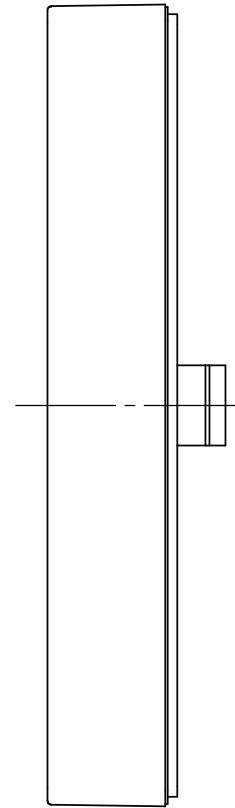
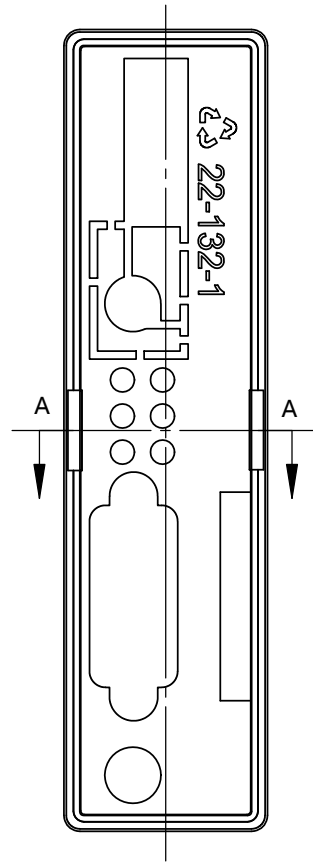
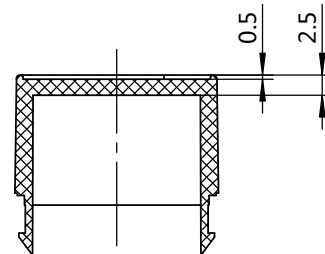


营销员	
发图时间	
交样时间	

22-132-1改模，换镶块开孔。模具需恢复原状。



A-A



制图 Drawing	审核 Auditing	批准 Confirm	客户名称 Custom Name	唐山平升电子	材料 Material	普通ABS
李松华			产品名称 Product Name	上面框	图纸比例 Drawing Scale	1.5:1 A
2015.3.11			产品编号 Product Code	22-132-1B	视图 Project View	(mm)
共 1 页 第 1 页			宁波三和壳体公司 NINGBO SANHE ENCLOSURE CORPORATION		中国·宁波慈溪 TEL:+86(574)63226910 FAX:+86(574)63226900	