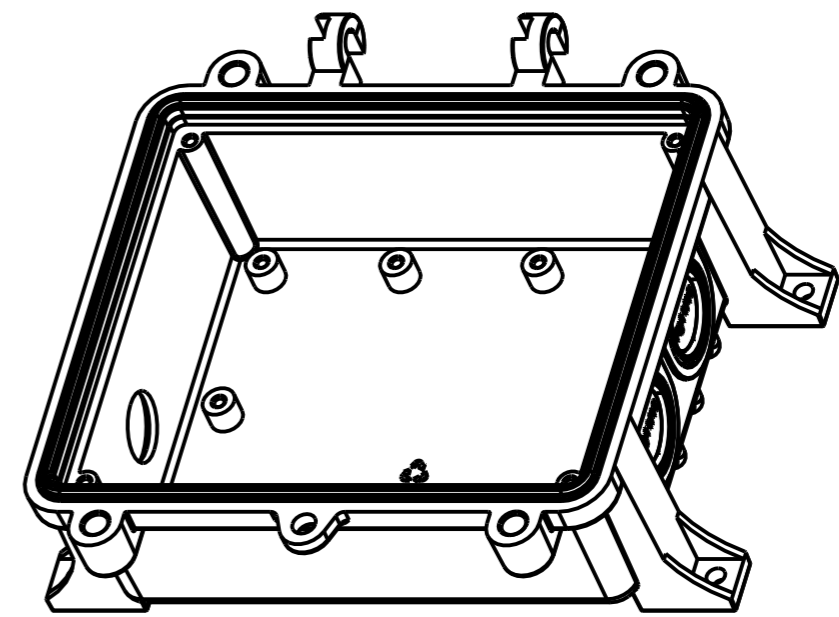
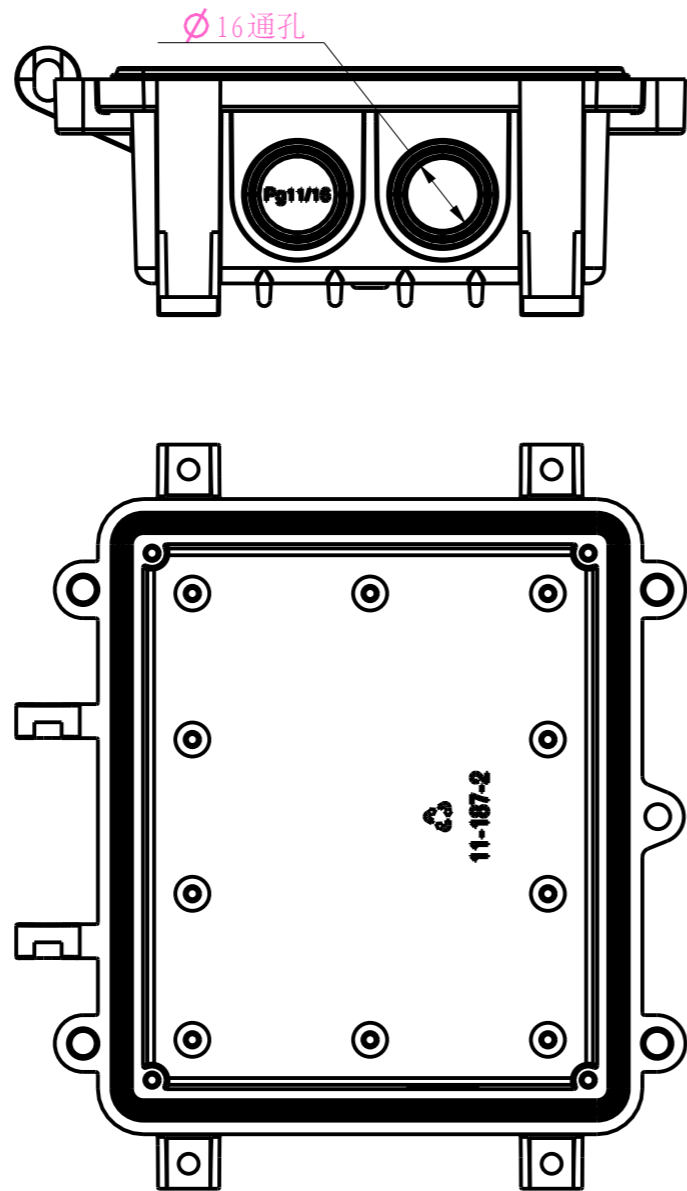


营销员	
发图时间	
交样时间	



技术要求

- 1、材料为普通ABS,表面光面
- 2、产品表面不应有划痕、擦伤、缩痕、飞边等缺陷。
- 3、尺寸公差应符合GB/T 1804-m的要求。
- 4、未注尺寸公差按GB/T 14486 MT2A等级选取
- 5、未注尺寸见3D图

制图 Drawing	审核 Auditing	批准 Confirm	客户名称 Custom Name	材料 Material	普通ABS	
			产品名称 Product Name	图纸比例 Drawing Scale	3:5	A3
			产品编号 Product Code	视图 Project View	(mm)	
共 页 第 页			宁波三和壳体公司 NINGBO SANHE ENCLOSURE CORPORATION		中国宁波慈溪 TEL: 864574163226910 FAX: 864574163226900	