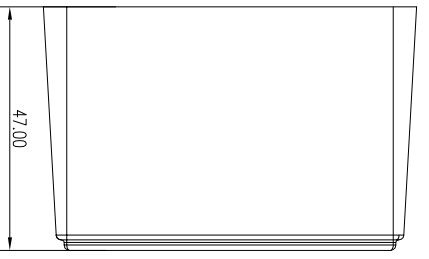
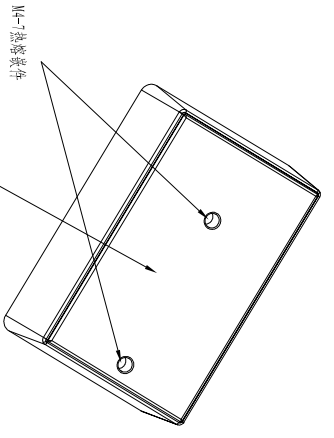
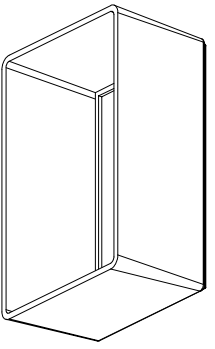
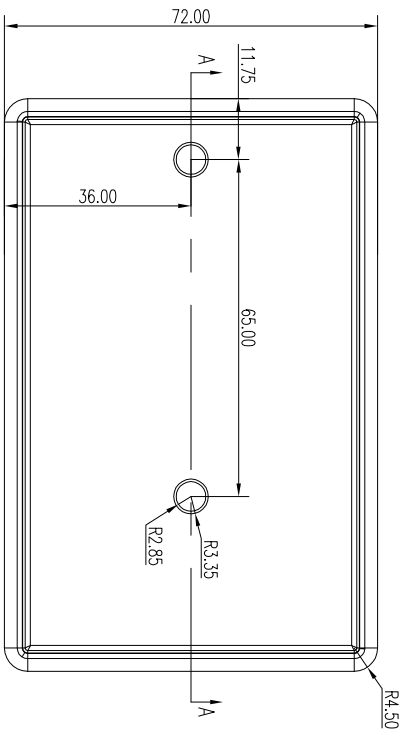
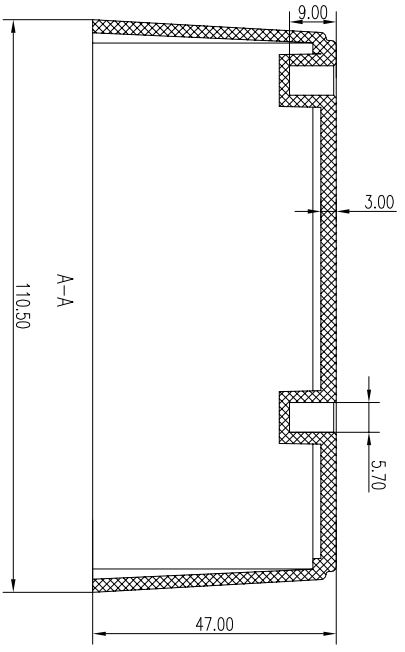


1	1	2	3	4	5	6
销售员						
发图时间						
交样时间						



- 技术要求**
1. 注塑产品无缺料，无毛边
 2. 表面为05细砂面
 3. 进样点如图所示
 4. 未见标注的尺寸见3D
 5. 未标公差按GB/T1804-m级。
 6. 两个M4*9注塑嵌件

制图	审核	批准	客户名称	材料	材料
Drawing	Auditing	Confirm	西安兴汇	Material	PC
			产品名称	图样比例	A3
			塑料外壳	Drawing Scale	
			产品编号	视图	
			28-435	Project View	
			Product Code		
共	页	第			中国宁波慈溪
			NINGBO SANHE ENCLOSURE CORPORATION		TEL: +8657463272590
					FAX: +86574632725900