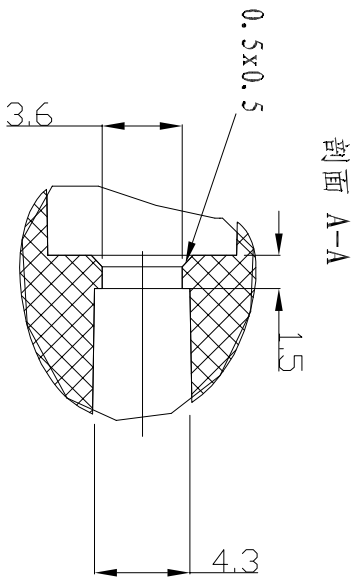
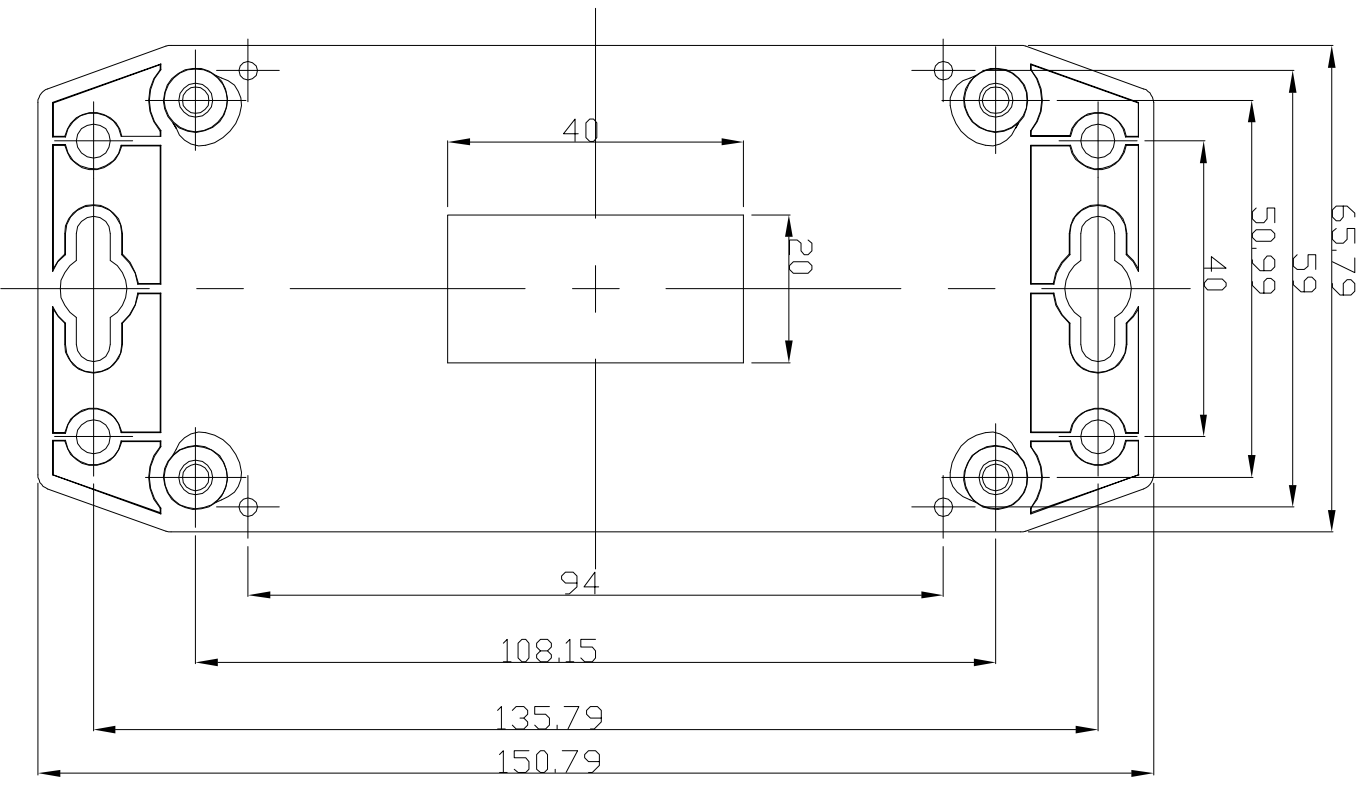



比例 3:5



细节 A
比例 3:1



- 技术要求:
1. 产品材料为阻燃PC, 产品表面为光面, (按照样品)
 2. 产品须与上壳11-197-1适配,
 3. 产品表面不能有划痕, 擦伤, 缩痕, 飞边等明显缺陷,
 4. 未注公差符合GB/T1804-m的要求,
 5. 未注圆角以造型为准.

制图 Drawing	审核 Auditing	批准 Confirm	客户名称 Customer Name	材料 Material	阻燃增强PC
			产品名称 Product Name	图纸比例 Drawing Scale	1:1
			产品编号 Product Code	视图 Project View	A3
			11-197-2A		(mm)
共 4 页	第 3 页		 宁波三和壳体公司 NINGBO SANHE ENCLOSURE CORPORATION 中国宁波慈溪 TEL: +8657462726900 FAX: +8657462726900		